

## FCX

Вентиляторные доводчики для вертикальной и универсальной установки

Variable Multi Flow

VMF



FCX APC

ZX



Plasmacluster

Цвет:  
белый: RAL 9002  
основание и опоры корпуса: RAL 7044



FCX-U



Aermec adhere to the EUROVENT Certification program.

The products concerned appear in the EUROVENT Certified Product Guide.

**ИОНИЗИРУЮЩИЙ ФИЛЬТР PLASMACLUSTER** уменьшает уровень загрязнения воздуха путем улавливания молекул загрязняющих веществ. Генерируя последовательность электрических разрядов, фильтр приводит к разделению молекул воды, находящихся в воздухе, на положительно и отрицательно заряженные ионы. Эти ионы нейтрализуют молекулы загрязняющих воздух веществ, преобразуя их в химические соединения, обычно присутствующие в чистом воздухе. В результате Вы можете дышать чистым воздухом, лишенным неприятных запахов.

• 14 типоразмеров и 8 модификаций:

Вертикальной установки:

FCX-A: вертикальная напольная установка, с тумблером;

FCX-AS: вертикальная напольная установка, без тумблера. Совместим с системой управления VMF;

FCX-ACT: вертикальная напольная установка, с электронным термостатом;

FCX-APC: (FCX 22, 24, 32, 34, 42, 44, 50, 54, 62, 64, 82, 84) вертикальная напольная установка с электронным термостатом и ионизирующим фильтром Plasmacluster;

FCX-B: с забором воздуха спереди, без встроенного термостата. Совместим с системой управления VMF;

Вертикальной и горизонтальной установки:

FCX-U: универсальной установки на полу или на стене/потолке. Регулируемые дефлекторы воздухоораспределителя, кроме моделей 62, 64, 82, 84 и 102. Совместим с системой управления VMF;

FCX-UA: универсальной установки на полу или

на стене/потолке. Фиксированные дефлекторы воздухоораспределителя. Совместим с системой управления VMF;

FCX-UE: универсальной установки на полу или на стене/потолке с теплообменником непосредственного охлаждения. Регулируемые дефлекторы воздухоораспределителя, кроме моделей 62, 82 и 102. Совместим с системой управления VMF;

• Модификации с трехрядными теплообменниками (FCX 17, 22, 32, 42, 50, 62, 82, 102).

• Модификации с четырехрядными теплообменниками (FCX 24, 34, 44, 54, 64, 84).

• Сертификация по стандарту EUROVENT.

• Трехскоростной вентиляторный агрегат.

• Полное соответствие правилам техники безопасности.

• Привлекательный дизайн с мягкими, скругленными линиями корпуса.

• В модификациях U и UE регулировка положения створок жалюзи (за исключением типоразмеров 62, 82, 102).

• Функция автоматического отключения с закрытием створок жалюзи воздуховыводящей системы.

• Широкий выбор панелей и пультов управления.

• Металлический корпус с антикоррозионным покрытием из полиэстера.

• Низкий уровень шума.

• Пониженное падение давления в теплообменниках.

• Электромоторы с постоянно подключенными конденсаторами.

• Простота установки и обслуживания.

• Легкосъемный моющийся воздушный фильтр.

• Легкосъемные для очистки лопасти вентилятора.

• Возможность изменения мест подключения трубопроводов контура циркуляции воды в процессе монтажных работ.

## Электронный термостат (FCXACT)

### Автоматическое изменение интенсивности вентиляции:

возможность автоматической регулировки скорости вращения вентилятора для постепенного уменьшения электропотребления вентиляторного доводчика.

### Автоматическое переключение сезонных режимов:

в соответствии с изменением температуры воды в контуре циркуляции система управления автоматически выбирает режим работы охлаждения или нагрев, соответствующим образом модифицируя температурную шкалу термостата.

### Автоматическое включение/выключение:

в соответствии с изменением температуры воды в контуре циркуляции микропроцессор включает или вентиль (если таковой имеется) как в режиме охлаждения, так и в режиме нагрева.



### Пониженный уровень шума:

отсутствие электромеханических актуаторов исключает появление шумов, обычно сопровождающих срабатывание реле.

Это, в сочетании с низкой шумностью работающих вентиляторов, обеспечивает высокий акустический комфорт в помещениях, оборудованных вентиляторными доводчиками компании AERMEC.

### Дополнительные функции:

функция автоматической проверки работоспособности AUTOTEST, функция защиты от замораживания теплообменника.

## Дополнительное оборудование

**AMP:** Комплект оборудования для установки моделей FCX U и UE на стене или потолке помещения.

**BC:** Вспомогательный поддон для сбора конденсата.

**BV:** Однорядный водяной теплообменник. Оборудование этого типа не используется в вентиляторных доводчиках, комплектуемых фильтром PLASMACLUSTER и четырехрядным теплообменником.

**DSC4:** Дренажная система, применяемая в тех случаях, когда естественный отток конденсата невозможен.

**PC:** Задняя панель.

**RX:** Армированный резисторный нагревательный элемент с защитным термостатом, применяемый в сочетании с вентиляторными доводчиками, оборудованными системой управления нагревателями. Оборудование этого типа не используется в вентиляторных доводчиках, комплектуемых фильтром PLASMACLUSTER и четырехрядным теплообменником.

**SE:** Жалюзи для подачи свежего воздуха в помещение с регулируемыми вручную створками.

**SIT 3-5:** Интерфейсные карты термостата, позволяющие объединить в единую сеть до десяти вентиляторных доводчиков и управлять их работой с общей панели централизованного управления (с помощью селектора или термостата).

**SIT 3:** Интерфейсная карта, которой оборудуется каждый вентиляторный доводчик, входящий в единую сеть. Получает команды от селектора режимов или от карты SIT 5.

**SIT 5:** Интерфейсная карта, управляющая работой двух вентилялей (в четырехтрубных системах) и задающая одну из трех скоростей вращения вентилятора. Передает команды термостата вентиляторным доводчикам, входящим в единую сеть.

**SW:** Датчик температуры воды для электронного термостата, обеспечивающий работу вентиляторного доводчика только при температуре воды, превышающей 35°C.

**SWA:** Внешний датчик температуры. Датчик SWA, оборудованный соединительным кабелем длиной 6 м, применяется в сочетании с панелью управления FMT 20 AW, подключается к разъему A такой панели и измеряет температу-

ру воздуха в помещении. При этом внутренний датчик температуры, имеющийся в панели управления, автоматически отключается. Если же датчик подключен к разъему W панели управления, он служит для измерения температуры воды в контуре циркуляции. К панели FMT 20 AW могут быть одновременно подключены два датчика SWA.

**VCF:** Комплект оборудования, включающий трехпозиционный клапан, соединительные элементы и медные трубки. Применяется в сочетании с четырехрядными теплообменниками (модели VCF 42, 4224, 43, 4324), трехрядными теплообменниками (VCF 41, 42, 43, 4124, 4224, 4324) и однорядными теплообменниками (VCF 44, 45, 4424, 4524). Может использоваться в комбинации с датчиком SW3 (для модели FCXACT). Имеются модификации с электропитанием от напряжения 230 В, 50 Гц или 24 В.

**ZX:** Опоры корпуса для напольной установки моделей A, AS, ACT и APC. Панели управления: Описание предлагаемых панелей управления приводятся в отдельных технических документах.

### FCX Вентиляторный доводчик

Дополнительное оборудование	Типоразмер													Модификации	
	17	22	24	32	34	42	44	50	54	62	64	82	84		102
AMP*	✓	✓	✓	✓	✓	✓	✓	✓	✓	✓	✓	✓	✓	✓	U-B-UA-UE
AMP20	✓	✓	✓	✓	✓	✓	✓	✓	✓	✓	✓	✓	✓	✓	U-B-UA-UE
BC	4*****	✓	✓	✓	✓	✓	✓	✓	✓	✓	✓	✓	✓	✓	A-AS-ACT-APC-B-U-UA-UE
	5	✓	✓	✓	✓	✓	✓	✓	✓	✓	✓	✓	✓	✓	U-UA-UE
	6									✓	✓	✓	✓	✓	U-UA-UE
BV**	117	✓													A-AS-B-U-UA
	122		✓												A-AS-B-U-UA
	132				✓										A-AS-B-U-UA
	142						✓		✓						A-AS-B-U-UA
	162									✓		✓		✓	A-AS-B-U-UA
DSC4*	✓	✓	✓	✓	✓	✓	✓	✓	✓	✓	✓	✓	✓	✓	A-AS-ACT-APC-B-U-UA-UE
FMT10	✓	✓	✓	✓	✓	✓	✓	✓	✓	✓	✓	✓	✓	✓	AS-B-U-UA
FMT20AW	✓	✓	✓	✓	✓	✓	✓	✓	✓	✓	✓	✓	✓	✓	AS-B-U-UA
KTLM	PC	✓	✓	✓	✓	✓	✓	✓	✓	✓	✓	✓	✓	✓	AS-B-U-UA
	17	✓													A-AS-ACT-APC
	18	✓													U-UA-UE
	22		✓	✓											A-AS-ACT-APC
	23		✓	✓											U-UA-UE
	32				✓	✓									A-AS-ACT-APC
	33				✓	✓									U-UA-UE
	42						✓	✓	✓	✓					A-AS-ACT-APC
	43						✓	✓	✓	✓					B-U-UA-UE
	62										✓	✓	✓	✓	A-AS-ACT-B-U-UA-UE
PT1	✓	✓	✓	✓	✓	✓	✓	✓	✓	✓	✓	✓	✓	✓	AS-B-UA-U(62 - 102)
PX	✓	✓	✓	✓	✓	✓	✓	✓	✓	✓	✓	✓	✓	✓	AS-B-U-UA
PX2	✓	✓	✓	✓	✓	✓	✓	✓	✓	✓	✓	✓	✓	✓	AS-B-U-UA
PX2C6****															AS-B-U-UA
PXBI	✓	✓	✓	✓	✓	✓	✓	✓	✓	✓	✓	✓	✓	✓	AS-B-U-UA
PXAE	✓	✓	✓	✓	✓	✓	✓	✓	✓	✓	✓	✓	✓	✓	AS-B-U-UA
PXAI	✓	✓	✓	✓	✓	✓	✓	✓	✓	✓	✓	✓	✓	✓	AS-B-U-UA
PXAR	✓	✓	✓	✓	✓	✓	✓	✓	✓	✓	✓	✓	✓	✓	AS-B-U-UA
PXLM	✓	✓	✓	✓	✓	✓	✓	✓	✓	✓	✓	✓	✓	✓	U (17 - 54)
RX**	17	✓													A-AS-B-U-UA
	22		✓												A-AS-B-U-UA-UE
	32				✓										A-AS-B-U-UA-UE
	42						✓								A-AS-B-U-UA-UE
	52							✓							A-AS-B-U-UA-UE
	62										✓	✓	✓	✓	A-AS-B-U-UA-UE
SE	15X	✓													A-AS-ACT-APC
	20X		✓	✓											A-AS-ACT-APC
	30X				✓	✓									A-AS-ACT-APC
	40X						✓	✓	✓	✓					A-AS-ACT-APC
	80X										✓	✓	✓	✓	A-AS-ACT-APC
SIT	3	✓	✓	✓	✓	✓	✓	✓	✓	✓	✓	✓	✓	✓	AS-B-U-UA-UE
	5	✓	✓	✓	✓	✓	✓	✓	✓	✓	✓	✓	✓	✓	AS-B-U-UA-UE
SW3	✓	✓	✓	✓	✓	✓	✓	✓	✓	✓	✓	✓	✓	✓	AS-B-U-UA
SWA	✓	✓	✓	✓	✓	✓	✓	✓	✓	✓	✓	✓	✓	✓	AS-B-U-UA
TF1	✓	✓	✓	✓	✓	✓	✓	✓	✓	✓	✓	✓	✓	✓	AS-B-U-UA
VCF	41 - 4124***	✓	✓	✓	✓	✓	✓	✓	✓	✓	✓	✓	✓	✓	A-AS-ACT-APC-U-UA
*****	42 - 4224***			✓		✓	✓	✓	✓						A-AS-ACT-APC-U-UA
	43 - 4324***									✓	✓	✓	✓	✓	A-AS-ACT-APC-U-UA
	44 - 4424***	✓****	✓****		✓****		✓****	✓****	✓****						A-AS-U-UA
	45 - 4524***									✓****	✓****	✓****	✓****	✓****	A-AS-U-UA
VCFD	1 - 124***	✓	✓	✓	✓	✓	✓	✓	✓						A-AS-ACT-APC-B-U-UA
	2 - 224***			✓		✓	✓	✓	✓						A-AS-ACT-APC-B-U-UA
	3 - 324***									✓	✓	✓	✓	✓	A-AS-ACT-APC-B-U-UA
	4 - 424***	✓****	✓****		✓****		✓****	✓****	✓****	✓****	✓****	✓****	✓****	✓****	A-AS-B-U-UA
WMT05	✓	✓	✓	✓	✓	✓	✓	✓	✓	✓	✓	✓	✓	✓	AS-B-U-UA
WMT10	✓	✓	✓	✓	✓	✓	✓	✓	✓	✓	✓	✓	✓	✓	AS-B-U-UA
ZX	5	✓	✓	✓	✓	✓	✓	✓	✓						A-AS-ACT-APC
	6									✓	✓	✓	✓	✓	A-AS-ACT-APC

\* = опция DSC4 не совместима с установочным комплектом AMP. DSC4 совместима с установочным комплектом AMP20.

\*\* = опция не доступна для моделей, снабжённых фильтром Plasmacluster

\*\*\* = 24В

\*\*\*\* = опция только для однорядного теплообменника BV

\*\*\*\*\* = PX2C6, PX2 в комплекте из 6 установок

\*\*\*\*\* = клапан VCF и дополнительный поддон BC4 не могут быть установлены совместно на один фанкойл.

## Технические характеристики

Модель. FCX	FCX	17	22	24	32	34	42	44	50	54	62	64	82	84	102
Теплопроизводительность	W (max.)	2490	3400	3950	4975	5850	7400	8600	8620	10100	12920	14300	15140	17100	17020
	W (med.)	2070	2700	3200	4085	4850	6415	6930	7530	8760	10940	11500	13350	14420	15240
	W (min.)	1610	1915	2200	3380	3850	5115	5200	5420	6240	8330	8500	10770	11200	12560
Теплопроизводительность * (при температуре воды на входе 50°C)	W (E)	1360	2100	2320	3160	3550	4240	5250	4900	6100	6460	7810	7990	10400	9670
Мощн. электронагр. элемента	W	700	950	-	1300	-	1650	-	1950	-	2200	-	2200	-	2200
Расход воды	l/h	214	292	340	427	503	636	740	741	869	1110	1230	1300	1471	1464
Перепад давления воды	kPa	2.8	6.3	4.0	14.2	8.0	14.1	21.0	14.2	22.0	14.8	22.0	19.8	30.0	16.6
Полная потр. мощность	W (max.) (E)	1000	1500	1730	2210	2800	3400	4450	4190	4970	4860	6350	7420	8600	7620
	W (med.)	890	1330	1500	2055	2450	2800	3780	3640	4770	4660	5520	5500	7600	7140
	W (min.)	720	1055	1150	1570	2050	2310	2970	2840	3620	3950	4500	4710	6270	6270
Явная холодопроизводит.	W (max.) (E)	830	1240	1380	1750	2130	2760	3300	3000	3540	3980	5030	5680	5780	5980
	W (med.)	710	1055	1140	1540	1789	2115	2722	2750	3101	3510	4195	4250	5016	4984
	W (min.)	540	755	828	1100	1441	1635	2079	2040	2281	2825	3330	3450	4013	4263
Расход воды	l/h	172	258	297	380	482	585	765	721	855	836	1092	1276	1479	1311
Перепад давл. воды	kPa (E)	2.6	5.8	3.0	16.6	9.0	14.3	19.2	19.3	25.9	11.6	13.0	13.5	22.0	19.2
Расход воздуха	m³/h (max.)	200	290	290	450	450	600	600	720	720	920	920	1140	1140	1300
	m³/h (med.)	160	220	220	350	350	460	460	600	600	720	720	930	930	1120
	m³/h (min.)	110	140	140	260	260	330	330	400	400	520	520	700	700	900
Вентиляторы	n.	1	1	1	2	2	2	2	2	2	3	3	3	3	3
Звуковое давление	dB (A) (max.)	36.5	41.5	42.5	39.5	39.5	42.5	46.5	47.5	47.5	48.5	48.5	53.5	52.5	57.5
	dB (A) (med.)	29.5	34.5	37.5	32.5	32.5	35.5	41.5	42.5	44.5	42.5	42.5	48.5	48.5	52.5
	dB (A) (min.)	22.5	22.5	26.5	25.5	27.5	28.5	32.5	33.5	35.5	33.5	35.5	41.5	42.5	47.5
Звуковая мощность	dB (A) (max.) (E)	45.0	50.0	51.0	48.0	48.0	51.0	55.0	56.0	56.0	57.0	57.0	62.0	61.0	66.0
	dB (A) (med.) (E)	38.0	43.0	46.0	41.0	41.0	44.0	50.0	51.0	53.0	51.0	51.0	57.0	57.0	61.0
	dB (A) (min.) (E)	31.0	31.0	35.0	34.0	36.0	37.0	41.0	42.0	44.0	42.0	44.0	50.0	51.0	56.0
Емкость (вода)	l	0.58	0.79	1.0	1.11	1.5	1.48	1.9	1.48	1.9	2.52	3.4	2.52	3.4	2.52
Макс. мощность мотора	FCX(E)	35	25	33	44	44	57	57	67	67	82	91	106	106	131
Макс. входной ток	FCX	0.16	0.12	0.25	0.21	0.45	0.28	0.51	0.35	0.36	0.40	0.48	0.49	0.62	0.58
Макс. мощность мотора с электронагревателем	FCX	735	975	-	1344	-	1707	-	2017	-	2282	-	2306	-	2331
Потребляемый ток с электронагревателем	FCX	3.2	4.25	-	5.86	-	7.45	-	8.83	-	9.97	-	10.06	-	10.15
Трубопроводные соединения	∅(4R)	-	-	3/4"	-	3/4"	-	3/4"	-	3/4"	-	3/4"	-	3/4"	-
	∅(3R)	1/2"	1/2"	-	1/2"	-	3/4"	-	3/4"	-	3/4"	-	3/4"	-	3/4"
	∅(1R)	1/2"	1/2"	-	1/2"	-	1/2"	-	1/2"	-	1/2"	-	1/2"	-	1/2"

Электропитание – 230 В (однофазное), 50 Гц  
(E) – сертифицировано Eurovent



Указанные технические характеристики относятся к следующим условиям:

Звуковое давление измерено в полуреверберационной испытательной камере объемом 85 м³ с временем реверберации Tr = 0,5 с.

Охлаждение:

температура воздуха в помещении 27°C (по сухому термометру), 19°C (по мокрому термометру);  
температура воды на входе 7°C, максимальная скорость;  
перепад температуры воды 5°C;  
при средней и низкой скоростях, расход воды – тот же, что и при максимальной скорости.

Нагрев:

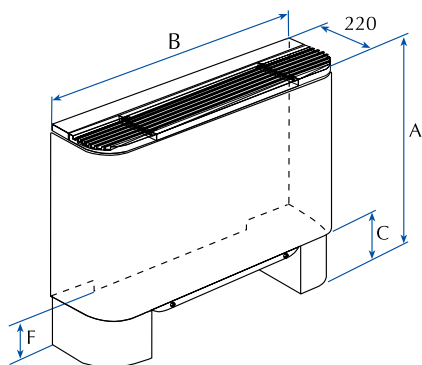
температура воздуха в помещении 20°C;  
температура воды на входе 70°C, максимальная скорость;  
перепад температуры воды 10°C;  
при средней и низкой скоростях, расход воды – тот же, что и при максимальной скорости.

Нагрев (E):

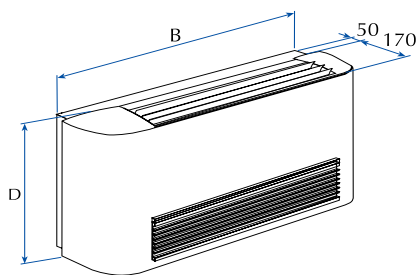
температура воздуха в помещении 20°C;  
температура воды на входе 50°C, максимальная скорость;  
расход воды – тот же, что и при работе на охлаждение.

МОДИФИКАЦИЯ		ДОСТУПНЫЕ ТИПОРАЗМЕРЫ													
FCX A	17	22	24	32	34	42	44	50	54	62	64	82	84	102	
FCX AS	17	22	24	32	34	42	44	50	54	62	64	82	84	102	
FCX ACT	17	22	24	32	34	42	44	50	54	62	64	82	84	102	
FCX APC	-	22	24	32	34	42	44	50	54	62	64	82	84	-	
FCX B	17	22	24	32	34	42	44	50	54	62	64	82	84	102	
FCX U	17	22	24	32	34	42	44	50	54	62	64	82	84	102	
FCX UA	17	22	24	32	34	42	44	50	54	-	-	-	-	-	
FCX UE	-	22	-	32	-	42	-	50	-	62	-	82	-	102	

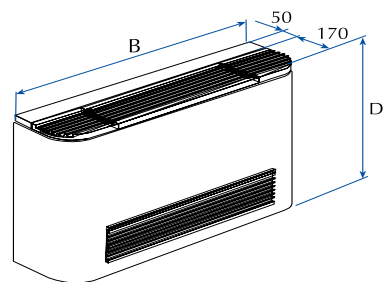
## Размеры (мм)



FCX A  
FCX AS  
FCX ACT  
FCX APC



FCX U 17 - 22 - 32 - 42 - 50  
FCX U 24 - 34 - 44 - 54  
FCX UE 22 - 32 - 42 - 50



FCX U 62 - 82 - 102  
FCX U 64 - 84  
FCX UE 62 - 82 - 102  
FCX UA 17 - 22 - 32 - 42 - 50  
FCX UA 24 - 34 - 44 - 54  
FCX B

Mod FCX (A - AS - ACT - APC)		17	22 / 24	32 / 34	42 / 44	50 / 54	62 / 64	82 / 84	102
Высота	A	563	563	563	563	563	688	688	688
Ширина	B	640	750	980	1200	1200	1320	1320	1320
Высота	C	105	105	105	105	105	125	125	125
Высота	F	88	88	88	88	88	108	108	108
Масса	kg	13	15	20	24	24	34	34	34
FCX (U - UE) model		17	22 / 24	32 / 34	42 / 44	50 / 54	62 / 64	82 / 84	102
Высота	D	520	520	520	520	520	590	590	590
Ширина	B	640	750	980	1200	1200	1320	1320	1320
Масса	kg	13	15	20	24	24	34	34	34
FCX (UA) model		17	22 / 24	32 / 34	42 / 44	50 / 54			
Высота	D	490	490	490	490	490			
Ширина	B	640	750	980	1200	1200			
Масса	kg	13	15	20	24	24			
FCX (B) model		17	22 / 24	32 / 34	42 / 44	50 / 54	62 / 64	82 / 84	102
Высота	D	490	490	490	490	490	590	590	590
Ширина	B	640	750	980	1200	1200	1320	1320	1320
Масса	kg	13	15	20	24	24	34	34	34