

FCXI

Вентиляторные доводчики с инверторным двигателем вентилятора для вертикальной, универсальной и канальной установки

Variable Multi Flow

VMF



FCXI AS



FCXI P



FCXI U



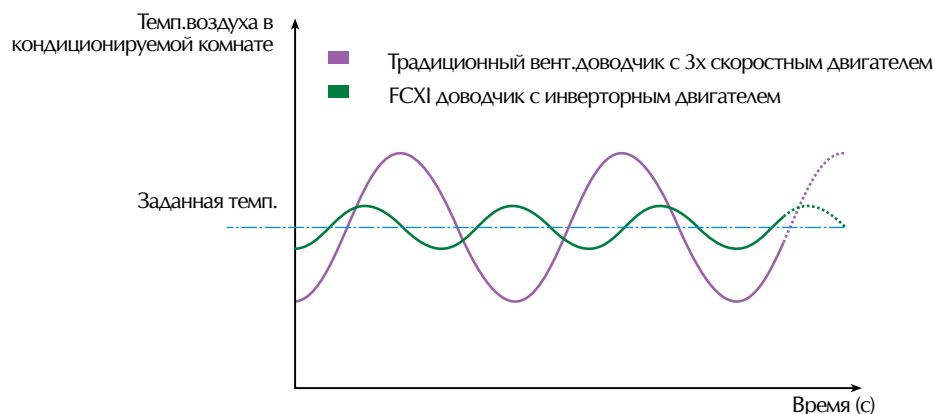
Aermec adheres to the EUROVENT Certification Programme. The products concerned appear in the EUROVENT Certified Products Guide.

Цвет:
белый: RAL 9002
основание и опоры корпуса: RAL 7044

Будущее за инверторной технологией.

FCXI – вентиляторные доводчики компании AERMEC с возможностью непрерывного регулирования скорости воздуха от 0 до 100% постоянного контроля над холодо или теплопроизводительностью. Благодаря инверторной технологии, FCXI непрерывно подстраивает воздушный поток в соответствии с текущим состоянием в помещении. Это дает ощутимые преимущества в энергосбережении, комфорте и уменьшении шума по сравнению с традиционными 3х скоростными вентиляторными доводчиками.

- ЭКОНОМИЯ ЭНЕРГИИ ДО 50% ПО СРАВНЕНИЮ С ТРАДИЦИОННЫМИ ВЕНИЛЯТОРНЫМИ ДОВОДЧИКАМИ, ОСНАЩЕННЫМИ 3Х СКОРОСТНЫМИ ДВИГАТЕЛЯМИ
- СВЕРХМАЛОШУМНОЕ ИСПОЛНЕНИЕ
- КОМФОРТАБЕЛЬНОСТЬ – МАЛЫЕ ВАРИАЦИИ ТЕМПЕРАТУРЫ И ВЛАЖНОСТИ В КОНДИЦИОНИРУЕМОМ ПОМЕЩЕНИИ



- 5 типоразмеров и 3 модификации FCXI AS: вертикальная напольная установка FCXI U: вертикальная напольная установка или универсальная конструкция для установки на стене или потолке помещения FCXI P: бескорпусная установка.
- Сертификация EUROVENT
- Вентиляторный блок с бесщеточным инверторным двигателем с регулировкой скорости от 0 до 100%.
- Полное соответствие правилам техники безопасности.

- Привлекательный дизайн с мягкими, скругленными линиями корпуса.
- В модификациях U – регулировка положения створок жалюзи.
- Функция автоматического отключения с закрытием створок жалюзи воздуховодящей системы для модификаций U.
- Низкий уровень шума.
- Пониженное падение давления в теплообменниках.
- Возможность выбора настроек с помощью DIP – переключателей в процессе

- монтажных работ – повышенного статического давления для модификации P.
- Простота установки и обслуживания.
- Легко съемный моющийся воздушный фильтр.
- Легко съемные для очистки лопасти вентилятора.
- Возможность изменения мест подключения трубопроводов контура циркуляции.

Бесщеточный электрический двигатель



Бесщеточный двигатель – результат наиболее технологичных решений в механике и электронике.

«Бесщеточный» двигатель не имеет щеток и, соответственно, механического контакта между статором и ротором. **Ротор состоит из постоянных магнитов**, чье магнитное поле взаимодействует с катушками статора. Специальное устройство – «инвертор» позволяет постоянно задавать и контролировать скорость и момент вращения ротора.

По сравнению с традиционным двигателем переменного тока, бесщеточный мотор имеет огромные преимущества:

- уменьшенный износ;
- возможность точной регулировки скорости вращения в диапазоне 0 – 100%;
- лучшие показатели энергоэффективности;
- увеличенное время работы и большую надежность.

Эти преимущества делают инверторный двигатель незаменимым в областях:

- робототехники;
- автомобилестроения;
- высокоточных устройств;

- CD/DVD устройств;
- медицинского оборудования
- и других.

Благодаря FCXI доводчикам компании AERMES инверторная технология находит свое применение в технике кондиционирования систем: чиллер вентиляторный доводчик, позволяя получить энергосбережение одновременно с точным контролем

Дополнительное оборудование

Оборудование, необходимое для функционирования вентиляторного доводчика:

WMT20: Панель управления с электронным термостатом и ЖК экраном. Устанавливается на стене помещения.

Необходимое дополнительное оборудование:

AMP: Комплект оборудования для установки моделей FCXI P и FCXI U на потолке помещения.

BC: Вспомогательный поддон для сбора конденсата.

BV: Однорядный водяной теплообменник.

CHF: Venticassaforma изготовлен из оцинкованного металла и предназначен для установки вентиляторных доводчиков в стенах жилых помещений. Короб значительно облегчает оборудование ниш в каменных стенах при производстве строительных работ. При применении коробка вентиляторный доводчик оказывается полностью скрытым в стене (только для FCXI P).

DSC4: Дренажная система, применяемая в тех случаях, когда естественный отток конденсата невозможен.

GA: Жалюзи воздухозаборника с фиксированным положением створок.

GAF: Жалюзи воздухозаборника с фиксированным положением створок и фильтром.

GM: Жалюзи воздуховыводящей системы с регулируемым положением створок.

MA: Корпус типа А, применяемый в сочетании с поддоном для сбора конденсата BC 4 в моделях FCX AS.

MU: Корпус типа U, применяемый в сочетании с поддоном для сбора конденсата BC 5-6 в моделях FCX U.

PA: Воздухозаборная камера из оцинкованной листовой стали, оборудованная соединительным элементом для подключения к воздуховоду круглого сечения.

PAF: Воздухозаборная камера, позволяющая осуществлять всасывание и выброс воздуха с одной стороны. Такая камера особенно удобна в тех случаях, вентиляторный доводчик устанавливается вне помещения, в которое подается кондиционированный воздух, что обеспечивает снижение шума до минимального уровня и облегчает операции по техническому обслуживанию.

PC: Металлическая панель для закрытия задней стороны вентиляторного доводчика.

PM: Воздуховыводящая камера из оцинкованной стали с внешней теплоизоляцией с пластиковым соединительным элементом для подключения к воздуховоду круглого сечения.

RD: Соединительный элемент для подключения воздуховыводящей системы к прямолинейному воздуховоду.

RDA: Соединительный элемент для подключения воздухозаборной системы к прямоли-

нейному воздуховоду.

RP: Соединительный элемент для подключения воздуховыводящей системы к воздуховоду под углом 90°.

RPA: Соединительный элемент для подключения воздухозаборной системы к воздуховоду под углом 90°.

SE: Жалюзи для подачи свежего воздуха в помещение с регулируемыми вручную створками.

SW1: Датчик температуры воды, работающий в сочетании с панелью WMT20. Длина соединительного кабеля 2м.

VCF: Комплект оборудования, включающий трехпозиционный вентиль, соединительные элементы и медные трубки. Применяется в сочетании с четырех и трехрядными теплообменниками и однорядными теплообменниками (BV). Имеются модификации с электропитанием от напряжения 230 В, 50 Гц или 24 В.

VCFD: Комплект оборудования, включающий двухпозиционный вентиль, соединительные элементы и медные трубки. Применяется в сочетании с четырех трех и однорядными (BV) теплообменниками.

Дополнительное оборудование	FCXI fan coil					Модификация
	20	30	40	50	80	
WMT20	✓	✓	✓	✓	✓	AS - U - P
AMP*	✓	✓	✓	✓	✓	U - P
AMP20	✓	✓	✓	✓	✓	U - P
BC	4*****	✓	✓	✓	✓	AS - (P+MA)
	5	✓	✓	✓	✓	U - (P+MU)
	6	✓	✓	✓	✓	U - (P+MU)
	8	✓	✓	✓	✓	P
	9	✓	✓	✓	✓	P
BV**	122	✓	✓	✓	✓	AS - U - P
	132	✓	✓	✓	✓	AS - U - P
	142	✓	✓	✓	✓	AS - U - P
	162	✓	✓	✓	✓	AS - U - P
CHF	22	✓	✓	✓	✓	P
	32	✓	✓	✓	✓	P
	62	✓	✓	✓	✓	P
DSC4*	22	✓	✓	✓	✓	AS - U - P
	32	✓	✓	✓	✓	P
GA	42	✓	✓	✓	✓	P
	62	✓	✓	✓	✓	P
	22	✓	✓	✓	✓	P
	32	✓	✓	✓	✓	P
GAF	42	✓	✓	✓	✓	P
	62	✓	✓	✓	✓	P
	22	✓	✓	✓	✓	P
	32	✓	✓	✓	✓	P
GM	42	✓	✓	✓	✓	P
	62	✓	✓	✓	✓	P
	22	✓	✓	✓	✓	P
	32	✓	✓	✓	✓	P
MA	42	✓	✓	✓	✓	P
	62	✓	✓	✓	✓	P
	22	✓	✓	✓	✓	P
MU	32	✓	✓	✓	✓	P
	42	✓	✓	✓	✓	P
	62	✓	✓	✓	✓	P
PA	22	✓	✓	✓	✓	P
	32	✓	✓	✓	✓	P
	42	✓	✓	✓	✓	P
	62	✓	✓	✓	✓	P
PA	22F	✓	✓	✓	✓	P
	32F	✓	✓	✓	✓	P
	42F	✓	✓	✓	✓	P
	62F	✓	✓	✓	✓	P
PC	22	✓	✓	✓	✓	AS
	23	✓	✓	✓	✓	U
	32	✓	✓	✓	✓	AS
	33	✓	✓	✓	✓	U
	42	✓	✓	✓	✓	AS
	43	✓	✓	✓	✓	U
PCR	62	✓	✓	✓	✓	AS - U
	1	✓	✓	✓	✓	P
	2	✓	✓	✓	✓	P
PM	22	✓	✓	✓	✓	P
	32	✓	✓	✓	✓	P
	42	✓	✓	✓	✓	P
	62	✓	✓	✓	✓	P
RD	22	✓	✓	✓	✓	P
	32	✓	✓	✓	✓	P
	42	✓	✓	✓	✓	P
	62	✓	✓	✓	✓	P
RDA	22	✓	✓	✓	✓	P
	32	✓	✓	✓	✓	P
	42	✓	✓	✓	✓	P
	62	✓	✓	✓	✓	P
RP	22	✓	✓	✓	✓	P
	32	✓	✓	✓	✓	P
	42	✓	✓	✓	✓	P
	62	✓	✓	✓	✓	P
RPA	22	✓	✓	✓	✓	P
	32	✓	✓	✓	✓	P
	42	✓	✓	✓	✓	P
	62	✓	✓	✓	✓	P
SE	20X	✓	✓	✓	✓	AS - P
	30X	✓	✓	✓	✓	AS - P
	40X	✓	✓	✓	✓	AS - P
	80X	✓	✓	✓	✓	AS - P
SWI	22	✓	✓	✓	✓	AS - U - P
	41 - 4124***	✓	✓	✓	✓	AS - U - P
	42 - 4224***	✓	✓	✓	✓	AS - U - P
	43 - 4324***	✓	✓	✓	✓	AS - U - P
	44 - 4424***	✓****	✓****	✓****	✓****	AS - U - P
VCF *****	45 - 4524***	✓****	✓****	✓****	✓****	AS - U - P
	1 - 124****	✓	✓	✓	✓	AS - U - P
	2 - 224****	✓	✓	✓	✓	AS - U - P
	3 - 324****	✓	✓	✓	✓	AS - U - P
	4 - 424****	✓****	✓****	✓****	✓****	AS - U - P
VCFD	5	✓	✓	✓	✓	AS - P
	6	✓	✓	✓	✓	AS - P

* = опция DSC4 не совместима с установочным комплектом AMP.
DSC4 совместима с установочным комплектом AMP20.
** = опция не доступна для моделей, снабжённых фильтром Plasmacluster
*** = 24В

**** = опция только для однорядного теплообменника BV
***** = клапан VCF и дополнительный поддон BC4 не могут быть установлены совместно на один фанкойл.

Mod.	FCXI	20	30	40	50	80
Теплопроизводит. (Вода 70°C)	W (max)	3400	4975	7400	8620	15140
	W (min)	1080	1410	1700	1830	2740
Теплопроизводительность (inlet water 50°C (E))	W (max)	2100	3160	4240	4900	7990
	W (min)	670	900	980	1040	1450
Расход воды	l/h	292	427	636	741	1300
Падение давления	kPa	6,3	14,2	14,1	14,2	19,8
Полная холодопроизводительность	W (max)	1500	2210	3400	4190	7420
	W (min)	520	690	760	800	1170
Явная холодопроизводительность	W (max)	1240	1750	2760	3000	5680
	W (min)	370	500	550	536	830
Расход воды	l/h	258	380	585	721	1276
Падение давления	kPa	5,8	16,6	14,3	19,3	13,5
Расход воздуха	m³/h (max)	290	450	600	720	1140
	m³/h (min)	70	115	140	140	190
Количество вентиляторов	No.	1	2	2	2	3
Акустическая мощность	dB(A) (max)	50	48	51	56	62
	dB(A) (min)	30	28	30	30	32
Объем теплообменника	l	0,79	1,11	1,48	1,48	2,52
Потребляемая мощность	W (max)	12	12	16	37	75
Потребляемый ток	A (max)	0,11	0,11	0,14	0,30	0,57
Потр.мощность** (макс. давление)	W (max)	36	45	57	62	102
Потр ток** (макс. давление)	A (max)	0,33	0,41	0,50	0,51	0,78
Трубопр. соединения	Gas	1/2"	1/2"	3/4"	3/4"	3/4"

Электропитание – 230 В (однофазное), 50 Гц

(E) = сертифицировано EUROVENT



Указанные технические характеристики относятся к следующим условиям:

Звуковое давление измерено в полуревверберационной испытательной камере объемом 100 м³ с временем реверберации $T_r = 0,5$ с

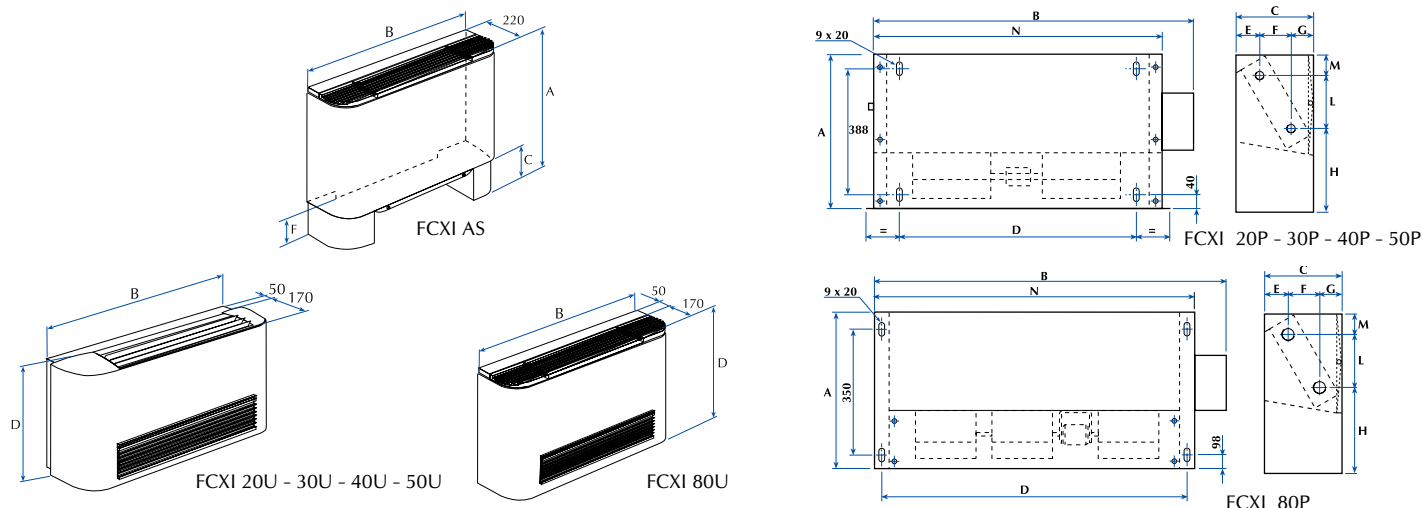
** FCXI P модификация с установленными DIP переключателями на макс. стат.давление.

Охлаждение:
температура воздуха в помещении 27°C по сухому термометру, 19 °C по мокрому термометру; температура воды на входе 7°C; максимальная скорость вентилятора; разность температур воды $\Delta t = 5^\circ\text{C}$.

Нагрев:
температура воздуха в помещении 20°C;
температура воды на входе 70°C, $\Delta t = 10^\circ\text{C}$;
температура воды на входе 70°C,
максимальная скорость вентилятора;

Нагрев*:
температура воздуха в помещении 20°C ;
максимальная скорость вентилятора;
температура воды на входе 50°C
расход воды тот же, что в режиме охлаждения.

Размеры (мм)



Mod FCXI		20 AS	30 AS	40 AS	50 AS	80 AS
Высота	A	563	563	563	563	688
Ширина	B	750	980	1200	1200	1320
Высота	C	105	105	105	105	125
Высота	F	88	88	88	88	108
Масса	kg	15	20	24	24	34

Mod FCXI		20 U	30 U	40 U	50 U	80 U
Высота	D	520	520	520	520	590
Ширина	E	750	980	1200	1200	1320
Масса	kg	15	20	24	24	34

FCXI	20P	30P	40P	50P	80P
A	453	453	453	453	558
B	562	793	1013	1013	1147
C	216	216	216	216	216
D	440	671	891	891	1102
E	41	41	41	41	41
F	101	101	101	101	107
G	74	74	74	74	68
H	260	260	260	260	273
L	144	144	144	144	253
M	49	49	49	49	32
N	522	753	973	973	1122
Масса (Kg)	13	18	22	22	33