

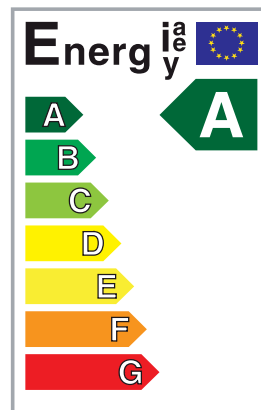
## HWFF

Чиллер с водяным охлаждением, с двухвинтовыми компрессорами  
Холодопроизводительность от 630 до 1529 кВт  
Теплопроизводительность от 670 до 1609 кВт

### R134a



Aermec participates in the EUROVENT Certification Program up to 1500 kW  
The products of interest figure in the EUROVENT Guide of Certified products.



- ОПТИМИЗИРОВАН ДЛЯ РАБОТЫ ПРИ ВЫСОКИХ ТЕМПЕРАТУРАХ КОНДЕНСАЦИИ А ТАКЖЕ ДЛЯ РАБОТЫ В РЕЖИМЕ ТЕПЛООВОГО НАСОСА
- СТАНДАРТНАЯ И ВЫСОКОЭФФЕКТИВНАЯ МОДИФИКАЦИИ
- МАКСИМАЛЬНАЯ ТЕМПЕРАТУРА ВОДЫ НА ВЫХОДЕ ИЗ КОНДЕНСАТОРА: +60°C
- КОЖУХОТРУБНЫЕ ТЕПЛООБМЕННИКИ
- ЭЛЕКТРОННЫЙ ТЕРМОРЕГУЛИРУЮЩИЙ ВЕНТИЛЬ В СТАНДАРТНОЙ КОМПЛЕКТАЦИИ, ОН ПОЗВОЛЯЕТ:
  - ПРОИЗВОДСТВО ОХЛАЖДЕННОЙ ВОДЫ С ТЕМПЕРАТУРОЙ ДО -6°C
  - ПЛАВНОЕ РЕГУЛИРОВАНИЕ ХОЛОДОПРОИЗВОДИТЕЛЬНОСТИ В ПРЕДЕЛАХ ОТ 12,5 ДО 100%

### Особенности

- 8 типоразмеров
- Два независимых холодильных контура
- Высокоэффективные винтовые компрессоры, оптимизированные для работы с фреоном R134a
- Теплообменники с очень большой площадью теплообмена
- Электронный терморегулирующий вентиль в стандартной комплектации
- Компактные размеры
- Возможно использование в режиме теплового насоса (только с гидравлическим переключением режима) с температурой производимой воды до +60 оС и в режиме чиллера. Для работы в режиме теплового насоса необходима опция IS – изоляция конденсатора.
- Расширенные границы работоспособности:
  - Температура воды на выходе из конденсатора до +60 оС
  - Температура воды на выходе из испарителя до -6 оС
- Доступные модификации:
  - частичная рекуперация

- полная рекуперация
- компрессорно-испарительный агрегат
- Пониженная шумность – в низкошумной модификации компрессоры помещаются в отсеки из толстой гальванизированной стали, обработанные изнутри высокоплотными звукоизолирующими панелями.
- Модульное микропроцессорное управление
  - Каждый контур управляется собственным контроллером
  - Контроль температуры выходящей воды с плавным регулированием производительности (от 12,5 до 100% для каждого компрессора) и динамическое отображение холодопроизводительности.
  - Контрольный щит с нумерованными кабелями
  - Контроль конденсации с помощью сигнала 0-10В (постоянного тока) для управления клапаном пропорционального регулирования/насосом с изменяемой скоростью в зависимости от давления.
- Амперметрический трансформатор для каждого компрессора в стандартной

- комплектации
  - Функция «Всегда в работе»: в критических условиях машина не останавливается, но продолжает работать, регулируя параметры самостоятельно
  - Автоматическая компенсация Уставки с аналоговым входом 4-20мА или 0-10В или от датчика температуры наружного воздуха
  - Саморегулирующийся дифференциальный счетчик моточасов каждого компрессора для уверенности в равном времени наработки.
  - PDC «Система понижающего контроля»: предотвращает повышение мощности, когда температура воды быстро достигает значения Уставки.
  - DL «Ограничение потребления»: позволяет ограничивать потребляемую электрическую мощность в случае общего недостатка мощности на объекте (например, при временных пиковых нагрузках или в момент запуска генераторов).
- Многоязычное меню контроллера

### Дополнительное оборудование

- **AER485P1:** Интерфейс стандарта RS-485 для систем диспетчеризации с использованием протокола MODBUS.
- **PRV3:** Дистанционная проводная панель управления.
- **RIF:** Токовый фазовый компенсатор. Его параллельное соединение с мотором позволяет снизить потребляемый ток (примерно на 10%). Данное оборудование может быть установлено только на заводе-изготовителе.
- **AVX:** Виброизолирующие опоры пружинного типа.
- **AERWEB30:** Опция AERWEB позволяет удаленно управлять чиллером через последовательный порт с обычного ПК. Используя

дополнительные модули, данная опция позволяет управлять чиллером через телефонную сеть – с помощью AERMODEM, либо через сеть GSM – используя AERMODEMGSM. С помощью AERWEB может управлять группой до 9 чиллеров, каждый из которых должен быть укомплектован соответствующей интерфейсной картой AER485 или AER485P1.

- **MULTICHILLER:** Система управления для группы чиллеров установленных параллельно (до 9 единиц), позволяющая включать/выключать каждый индивидуальный чиллер в группе и всегда поддерживать постоянный расход воды

- через испарители.
- **AKW:** «Акустический пакет» - Позволяет уменьшить шумность работы машины посредством помещения компрессоров в стальные кожухи с высокоплотной экологичной шумоизоляцией. Доступен только в модификации «L». Может быть установлен только на заводе-изготовителе.
- **IS:** «Изоляционный пакет» - для конденсаторов. Обязательный аксессуар для машин, работающих в режиме теплового насоса. Может быть установлен только на заводе-изготовителе.

Совместимость дополнительного оборудования								
Mod	2512	2812	3212	3612	4212	4812	5612	6412
AERWEB30	✓	✓	✓	✓	✓	✓	✓	✓
MULTICHILLER	✓	✓	✓	✓	✓	✓	✓	✓
AER485P1	✓(x2)	✓(x2)	✓(x2)	✓(x2)	✓(x2)	✓(x2)	✓(x2)	✓(x2)
PRV3	✓	✓	✓	✓	✓	✓	✓	✓
AVX	✓	✓	✓	✓	✓	✓	✓	✓
RIF	RIFHWF 2512	RIFHWF 2812	RIFHWF 3212	RIFHWF 3612	RIFHWF 4212	RIFHWF 4812	RIFHWF 5612	RIFHWF 6412
AKW(HWF-L)	✓	✓	✓	✓	✓	✓	✓	✓
IS1	°/A	°/A	°	°	°	°	°	°
IS2			A	A	A	A		
IS3							A	A

Стандартная/Низкошумная		Совместимость AVX						
Mod HWF	2512°	2812°	3212°	3612°	4212°	4812°	5612°	6412°
AVX	673	673	673	674	674	674	675	675
Mod HWF	2512°L	2812°L	3212°L	3612°L	4212°L	4812°L	5612°L	6412°L
AVX	673	673	674	674	674	674	675	675
Повышенной эффективности/Низкошумная повышенной эффективности								
Mod HWF	2512A	2812A	3212A	3612A	4212A	4812A	5612A	6412A
AVX	673	673	674	675	675	675	676	676
Mod HWF	2512AL	2812AL	3212AL	3612AL	4212AL	4812AL	5612AL	6412AL
AVX	674	674	675	675	675	675	676	676

RIF - AKW - IS – опции, которые устанавливаются только на заводе-изготовителе

° = стандартная модификация

A = модификация с повышенной эффективностью

°L/AL = низкошумные модификации

## Выбор модификации

Комбинируя различные опции, можно подобрать такую модель, которая наиболее полно отвечает требованиям заказчика.

Кодовые обозначения опций:



### Код:

HWF

### Типоразмер:

2512, 2812, 3212, 3612, 4212, 4812, 5612, 6412

### Модель:

° - Оптимизирована для высоких температур конденсации

### Модификация:

° - Стандартная;

A - Повышенной эффективности;

### Модификация:

° - Стандартная;

L - Низкошумная;

### Система рекуперации:

° - Без рекуперации;

D - Частичная рекуперация;

T - полная рекуперация (не доступна для модификации «E»)

### Конденсатор:

° - Стандартный;

E - компрессорно-испарительный агрегат;

### Электропитание:

° - 400В 3~ 50 Гц с предохранителями

8 - 400В 3~ 50 Гц с термоманитными размыкателями

5 - 500В 3~ 50 Гц с предохранителями (только для типоразмеров 2512 и 2812)

9 - 500В 3~ 50 Гц с термоманитными размыкателями (только для типоразмеров

**Предупреждение:** стандартные опции отмечены символом «°»;

Пример кодового обозначения: **HWF2512A8**

Это обозначение соответствует холодильной машине HWF, типоразмера 2512, повышенной эффективности, с теплообменниками, соответствующими стандарту PED, с электропитанием 400В 3~ 50 Гц с термоманитными размыкателями.

Как было замечено ранее, каждая опция представляется отдельно от всех остальных, поэтому нет необходимости указывать в кодовом обозначении все стандартные компоненты постановкой символов «°».

## Технические характеристики

Mod HWF		2512°	2812°	3212°	3612°	4212°	4812°	5612°	6412°
Холодопроизводительность	kW	630	716	846	949	1095	1261	1421	1519
Потребляемая мощность	kW	127	144	169	191	220	252	286	305
Расход воды в испарителе	l/h	108360	123152	145512	163228	188340	216892	244412	261268
Падение давления в испарителе	kPa	41	56	53	44	41	60	65	72
Потребление воды в конденсаторе	l/h	130204	147924	174580	196080	226180	260236	293604	313725
Падение давления в конденсаторе	kPa	16	16	17	15	17	23	18	18
Потребляемый ток	A	226	255	286	314	378	426	488	530
E.E.R.		4,96	4,97	5,01	4,97	4,98	5,00	4,97	4,98
E.E.R. class (Eurovent)		B	B	B	B	B	B	B	B
E.S.E.E.R.		5,85	5,87	5,91	5,86	5,87	5,90	5,86	5,88
Теплопроизводительность	kW	670	762	898	1009	1163	1338	1512	1615
Потребляемая мощность	kW	149	170	199	225	259	297	338	360
Расход воды через конденсатор	l/h	115240	131064	154456	173548	200036	230128	260064	277780
Падение давления на конденсаторе	kPa	13	12	13	12	14	18	14	14
Расход воды через испаритель	l/h	89612	101824	120228	134848	155482	179044	201928	215860
Падение давления на испарителе	kPa	28	39	36	30	28	41	45	49
Потребляемый ток	A	267	300	337	371	446	503	575	625
C.O.P.		4,50	4,48	4,51	4,48	4,49	4,50	4,47	4,49
C.O.P. class (Eurovent)		A	A	A	A	A	A	A	A
Электропитание		400V-3-50Hz							
Максимальный ток (FLA)	A	370	418	468	516	612	690	776	846
Пиковый ток (LRA)	A	545	613	670	723	892	995	1193	1340
Кол-во. двухвинтовых компрессоров	n°	2	2	2	2	2	2	2	2
Диапазон производит. (электронный TRV)	%	12,5-100	12,5-100	12,5-100	12,5-100	12,5-100	12,5-100	12,5-100	12,5-100
Кол-во. кожухотрубных испарителей	n°	1	1	1	1	1	1	1	1
Присоед. размеры испарителя (виктаулик)	∅	6"	6"	6"	8"	8"	8"	8"	8"
Кол-во. кожухотрубных конденсаторов	n°	2	2	2	2	2	2	2	2
Присоед. размеры конденсатора (виктаулик)	∅	5"	5"	5"	5"	5"	5"	6"	6"
Звуковое давление(1)	db(A)	93,6	94,0	93,5	93,7	94,6	95,5	97,3	97,9
Звуковое давление	db(A)	61,6	62,0	61,5	61,7	62,6	63,5	65,3	65,9

Mod HWF		2512A	2812A	3212A	3612A	4212A	4812A	5612A	6412A
Холодопроизводительность	kW	645	733	858	969	1112	1253	1439	1529
Полная потребляемая мощность	kW	123	140	164	185	212	239	275	293
Расход воды в испарителе	l/h	110940	126076	147584	166668	191264	215516	247500	262992
Падение давления в испарителе	kPa	44	60	57	41	59	40	42	50
Потребление воды в конденсаторе	l/h	132096	150156	175792	198488	227728	256624	294800	313388
Падение давления в конденсаторе	kPa	65	66	68	66	67	72	77	76
Потребляемый ток	A	221	249	278	306	367	408	471	514
E.E.R.		5,24	5,24	5,23	5,24	5,25	5,24	5,23	5,22
E.E.R. class (Eurovent)		A	A	A	A	A	A	A	A
E.S.E.E.R.		6,19	6,18	6,17	6,18	6,19	6,19	6,17	6,16
Теплопроизводительность	kW	678	771	902	1019	1168	1317	1513	1609
Потребляемая мощность	kW	145	165	193	218	250	282	325	346
Расход воды через конденсатор	l/h	116616	132612	155144	175268	200892	226528	260236	276748
Падение давления на конденсаторе	kPa	51	52	53	51	52	56	60	59
Расход воды через испаритель	l/h	91676	104232	121948	137772	157892	178024	204336	217236
Падение давления на испарителе	kPa	30	41	39	28	40	28	29	34
Потребляемый ток	A	261	293	328	361	433	481	556	606
C.O.P.		4,68	4,67	4,67	4,67	4,67	4,67	4,66	4,65
C.O.P. class (Eurovent)		A	A	A	A	A	A	A	A
Электропитание		400V-3-50Hz							
Максимальный ток (FLA)	A	370	418	468	516	612	690	776	846
Пусковой ток (LRA)	A	545	613	670	723	892	995	1193	1340
Кол-во. двухвинтовых компрессоров	n°	2	2	2	2	2	2	2	2
Диапазон производит. (электронный TRV)	%	12,5-100	12,5-100	12,5-100	12,5-100	12,5-100	12,5-100	12,5-100	12,5-100
Кол-во. кожухотрубных испарителей	n°	1	1	1	1	1	1	1	1
Присоед. размеры испарителя (виктаулик)	∅	8"	8"	8"	10"	10"	10"	10"	10"
Кол-во. кожухотрубных конденсаторов	n°	2	2	2	2	2	2	2	2
Присоед. размеры конденсатора (виктаулик)	∅	4"	4"	5"	5"	5"	5"	6"	6"
Звуковое давление(1)	db(A)	93,6	94,0	93,5	93,7	94,6	95,5	97,3	97,9
Звуковое давление	db(A)	61,6	62,0	61,5	61,7	62,6	63,5	65,3	65,9

(1) Звуковое давление измерено в свободном пространстве с фактором направленности Q=2 на расстоянии 10м., согласно стандарту ISO 3744.

Указана производительность машин при следующих условиях:

Режим охлаждения:

- Испаритель (вход/выход) 12 °C/7 °C
- Конденсатор (вход/выход) 30 °C/35°C

Режим нагрева:

- Испаритель (вход/выход) 40 °C/45 °C
- Конденсатор (вход/выход) 10 °C/5°C

- С применением изоляции конденсаторов (обязательная опция)

## Технические характеристики

Mod HWF		2512°E	2812°E	3212° E	3612°E	4212° E	4812°E	5612°E	6412°E
Холодопроизводительность	kW	540	615	726	816	947	1070	1225	1311
Потребляемая мощность	kW	141	161	189	212	246	278	318	340
Расход воды через испаритель	l/h	92883	105773	124872	140352	162884	184040	210700	225492
Падение давления на испарителе	kPa	30	42	39	32	31	44	49	54
Потребляемый ток	A	247	278	315	345	416	465	532	579
E.E.R.	W/W	3,83	3,82	3,84	3,85	3,85	3,85	3,85	3,86
Класс E.E.R. (Eurovent)	A	A	A	A	A	A	A	A	A
Электропитание		400V-3-50Hz							
Максимальный ток (FLA)	A	370	418	468	516	612	690	776	846
Пиковый ток (LRA)	A	545	613	670	723	892	995	1193	1340
Кол-во. двухвинтовых компрессоров	n°	2	2	2	2	2	2	2	2
Диапазон производительности (электронный ТРВ)	%	35-100	35-100	35-100	35-100	35-100	35-100	35-100	35-100
Кол-во. кожухотрубных испарителей	n°	1	1	1	1	1	1	1	1
Присоед. размеры испарителя (виктаулик)		6"	6"	6"	8"	8"	8"	8"	8"
Звуковое давление (1)	db(A)	93,6	94	93,5	93,7	94,6	95,5	97,3	97,9
Звуковая мощность	db(A)	61,6	62,0	61,5	61,7	62,6	63,5	65,3	65,9

Mod HWF		2512AE	2812AE	3212AE	3612AE	4212AE	4812AE	5612AE	6412AE
Холодопроизводительность	kW	577	657	779	873	1012	1143	1263	1362
Потребляемая мощность	kW	143	162	191	214	248	280	320	342
Расход воды через испаритель	l/h	99244	113004	133988	150156	174064	196596	217236	234264
Падение давления на испарителе	kPa	35	48	47	33	49	34	32	39
Потребляемый ток	A	249	281	318	348	418	467	534	581
E.E.R.	W/W	4,03	4,06	4,08	4,08	4,08	4,08	3,95	3,98
Класс E.E.R. (Eurovent)	A	A	A	A	A	A	A	A	A
Электропитание		400V-3-50Hz							
Максимальный ток (FLA)	A	370	418	468	516	612	690	776	846
Пиковый ток (LRA)	A	545	613	670	723	892	995	1193	1340
Кол-во. двухвинтовых компрессоров	n°	2	2	2	2	2	2	2	2
Диапазон производительности (электронный ТРВ)	%	35-100	35-100	35-100	35-100	35-100	35-100	35-100	35-100
Кол-во. кожухотрубных испарителей	n°	1	1	1	1	1	1	1	1
Присоед. размеры испарителя (виктаулик)		8"	8"	8"	10"	10"	10"	10"	10"
Звуковое давление (1)	db(A)	93,6	94	93,5	93,7	94,6	95,5	97,3	97,9
Звуковая мощность	db(A)	61,6	62,0	61,5	61,7	62,6	63,5	65,3	65,9

(1) Звуковое давление измерено в свободном пространстве с фактором направленности Q=2 на расстоянии 10м., согласно стандарту ISO 3744.

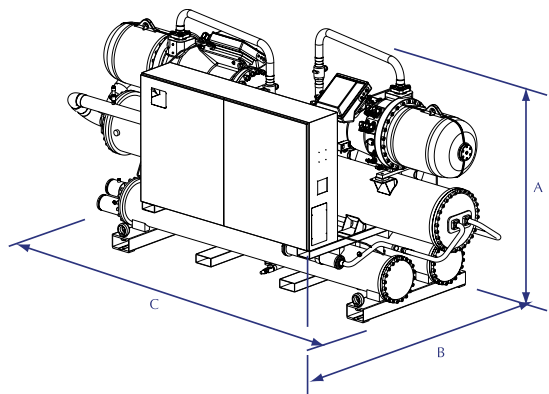
Указана производительность машин при следующих условиях:  
Режим охлаждения:

Испаритель (вход/выход)            12 °C/7 °C  
Температура конденсации        45 °C

## Размеры (мм)

Mod HWF		2512	2812	3212	3612	4212	4812	5612	6412
Высота (A)	mm	2100	2100	2050	2120	2140	2140	2210	2210
Ширина (B)	mm	1470	1470	1470	1520	1550	1550	1600	1600
Длина (C)	mm	3690	3690	4030	4030	4370	4370	4610	4760
Масса	Kg	3570	3650	4470	4750	5100	5200	6110	6310

Mod HWF		2512A	2812A	3212A	3612A	4212A	4812A	5612A	6412A
Высота (A)	mm	2180	2180	2190	2340	2340	2340	2380	2380
Ширина (B)	mm	1470	1470	1537	1695	1695	1695	1700	1700
Длина (C)	mm	4330	4330	4330	4370	4550	4550	4800	4800
Масса	Kg	4080	4140	5470	5950	6290	6460	7310	7410



Предупреждение: Для получения информации о размерах для модификаций D – T – L – E пожалуйста, обратитесь в главный офис компании AERMEC S.p.A.