

MES-W

Агрегатированные кондиционеры с водяным охлаждением и центробежными вентиляторами производительностью от 11 до 55 кВт

R407C



Особенности

- Пять типоразмеров.
- Все модели рассчитаны на работу с хладагентом R407C.
- Стальной корпус с полиуретановым покрытием, нанесенным с использованием порошковой технологии с тепло и звукоизоляцией.
- Центробежные вентиляторы.
- Четырехрядные теплообменники с медными трубками и алюминиевым оребрением.
- Моющиеся воздушные фильтры.
- Термостат системы регулировки температуры в помещении с одним или двумя контактами (в зависимости от модели).
- Герметичные компрессоры.
- Конденсаторы «Труба в трубе».
- Вентиль регулировки подачи воды, автоматически регулируемый в зависимости от давления конденсации.

Дополнительное оборудование

- BAS:** Калорифер с тремя рядами медных трубок и алюминиевым оребрением.
- PL:** Воздухораспределительное устройство, включающее решетку с двумя рядами регулируемых створок и внутренним покрытием из звукоизолирующего материала.

Mod.	Совместимость дополнительного оборудования				
	307 W	507 W	757 W	1007 W	1507 W
BAS 30	✓				
BAS 50		✓			
BAS 75			✓		
BAS 100				✓	
BAS 150					✓
BAS 200					
BAS 300					
PL 22	✓				
PL 23		✓			
PL 26			✓		
PL 37				✓	
PL 38					✓
PL 39					
PL 300					✓

Технические характеристики

Mod. МЕС		307 W	507 W	757 W	1007 W	1507 W
Холодопроизводительность	kW	11	18	29	35	55
Потребляемая мощность	kW	3.05	4.45	7.3	8.5	13.7
Расход воды при 30 °С	l/h	2350	3740	5900	7270	11270
Падение давления	kPa	38	65	56	65	53
Расход воды при 16 °С	l/h	620	990	1550	1910	2970
Падение давления*	kPa	3.5	6.7	5	5.3	5
Теплопроизводительность (BAS)	kW	25.28	46.61	58.01	78.59	113.68
Падение давления (BAS)	kPa	3.47	4.01	3.97	4.59	5.77
Колво рядов теплообменника	n.	4	4	4	4	4
Номинальный расход воздуха	m ³ /h	2040	3400	5100	6800	10200
Звуковое давление	dB (A)	63	65.5	72.5	69.5	73.5
Мощность электродвигателя	kW	0.375	0.75	1.125	1.5	1.125
Скорость	rpm (min.)	840	840	840	620	840
	rpm (max.)	1120	1120	1120	810	1120
Диаметр шкива мотора	mm (min.)	79	79	79	79	79
	mm (max.)	104	104	104	104	104
Диаметр шкива вентилятора	mm	130	130	130	180	130
	m ³ /h (min.)	1600	2750	4100	5500	8200
Расход воздуха	m ³ /h (max.)	2400	4100	6000	8200	12000
	A (230 V)	12.2	15.4	24.2	30.8	46.6
Потребляемый ток	A (400 V)	6	8.9	13.9	17.8	26.9
	A (230 V)	98	142	168	157	190
Пиковый ток	A (400 V)	48	68	101	77	115

Электропитание: 3фазное ~ 230В 50Гц; 3фазное ~ 400В 50Гц.

Указанные технические характеристики относятся к следующим условиям:

Звуковое давление измерено в полуреверберационной испытательной камере объемом 85 м³ с временем реверберации Tr = 0,5 с.

■ Охлаждение:

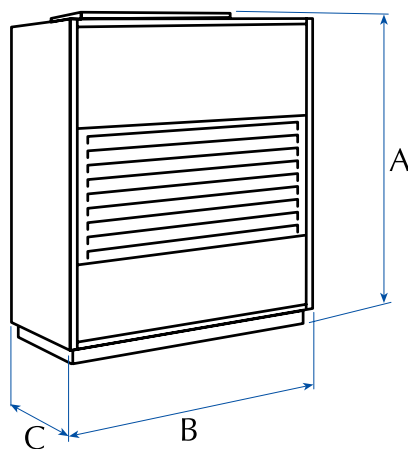
- температура воздуха в помещении 27°C (по сухому термометру), 19°C (по мокрому термометру);

- температура наружного воздуха 40°C;
- * температура в конденсаторе 35°C.

Нагрев:

- температура воды на входе 85°C;
- температура всасываемого воздуха 15°C.

Размеры (мм)



Mod.		307 W	507 W	757 W	1007 W	1507 W
Высота	A	1290	1410	1680	1700	1745
Ширина	B	900	1040	1220	1450	1880
Глубина	C	494	558	648	723	753
Масса	kg	147	184	273	335	484