

## NSH

Тепловой насос с воздушным охлаждением с осевыми вентиляторами. Холодопроизводительность от 236 до 732 кВт, теплопроизводительность от 275 до 812 кВт с двухвинтовым компрессором.

## R134a



Aermec adhere to the EUROVENT Certification program up to 600 kW. The products concerned appear in the EUROVENT Certified product guide.



### Особенности

- Хладагент R134a
- Высокая эффективность во всех режимах работы – как при режиме охлаждения так и при режиме нагрева, а также и при частичной нагрузке.
- Компактный размер
- Винтовые компрессоры с бесступенчатым регулированием производительности кожухами в стандартной комплектации.
- Кожухотрубный теплообменник, оптимизированный как испаритель, так и конденсатор.
- Электронный терморегулирующий вентиль в стандартной комплектации.
- Контур экономайзера с пластинчатым теплообменником для повышения производительности, прежде всего при высокой степени давления, например при работе в режиме нагрева при низких температурах наружного воздуха.
- Увеличенный размер фреоновых магистралей для минимизации потерь давления в контуре.
- Модульное микропроцессорное управ-

ление с многоязычным пользовательским меню.

- Очень крепкая рама со стойким к коррозии полиэфировым покрытием.
- Широкий выбор моделей и модификаций:
  - 17 типоразмеров (4 одноконтурных, 13 двухконтурных)
  - 4 модификации: Стандартная [°], Низкошумная [L], Повышенной эффективности [A], Низкошумная, повышенной эффективности [E].
  - Опционально: частичная теплоутилизация.
  - Опционально: встроенный гидромодуль (с одним насосом и расширительным баком).
  - Опционально: инверторные вентиляторы с дополнительным статическим давлением.
  - Теплообменник с алюминиевым, окрашенным, медным или медным лужёным оребрением.
  - Широкий диапазон пределов работоспособности.
  - Максимальная выходящая вода в режиме обогрева + 55 °С.
  - Максимальная температура наружного воз-

- духа в режиме охлаждения: + 48 °С для модификации с повышенной эффективностью; + 44 °С для стандартной модификации.
- Минимальная температура наружного воздуха при режиме нагрева: - 7 °С для модификации с повышенной эффективностью; - 3 °С для стандартной модификации.
- Низкий уровень шума.
- Низкошумные осевые вентиляторы с аэродинамическим профилем лопастей.
- Шумоизолирующий кожух компрессора.
- Для низкошумной модификации:
  - Глушитель на нагнетательной линии компрессора
  - Уменьшенная скорость вентиляторов за счет плавного регулирования методом отсечения фаз (DCPX)
  - Дополнительная опция «акустический пакет», включающий в себя усиленный звукоизолирующий кожух компрессора и дополнительную шумоизоляцию.

### Дополнительное оборудование

- **AER485P1:** Интерфейс стандарта RS-485 для систем диспетчеризации с использованием протокола MODBUS.
- **AVX:** Виброизолирующие опоры пружинного типа. Для проверки совместимости различных моделей обратитесь к техническому руководству.
- **DCPX:** Система состоит из электронного блока, который меняет скорость вращения вентиляторов на основании значения давления конденсации. Низкотемпературный комплект для работы машин наружной установки при температуре наружного воздуха от +19 °С до -10 °С. В стандартной комплектации для модификаций HD и HL-HE.
- **KRS:** Электрический обогреватель испарителя. Данный аксессуар может быть установлен только на Заводе-Изготовителе.
- **KRSDES:** Электрический обогреватель испарителя и электрический обогреватель пароохладителя. Данный

аксессуар может быть установлен только на Заводе-Изготовителе.

- **GP:** Решетка, защищающая внешний теплообменник от механических повреждений и града. Должно быть установлено на Заводе-Изготовителе.
- **PRV3:** Дистанционная проводная панель управления.
- **RIFNSH:** Токковый фазовый компенсатор. Его параллельное соединение с мотором позволяет снизить потребляемый ток. Данное оборудование может быть установлено только когда машина изготавливается и поэтому должно быть заказано при размещении ордера. Для проверки совместимости различных моделей обратитесь к техническому руководству.
- **AERWEB30:** Опция AERWEB позволяет удаленно управлять чиллером через последовательный порт с обычного ПК. Используя дополнительные модули, данная опция позволяет управлять чиллером через телефонную сеть – с

помощью AERMODEM, либо через сеть GSM – используя AERMODEMGSM. С помощью AERWEB может управлять группой до 9 чиллеров, каждый из которых должен быть укомплектован соответствующей интерфейсной картой AER485 или AER485P1.

- **AK:** «Акустический пакет» (только для модификаций HL-HE). Данная опция позволяет обеспечить еще большее шумоподавление. Данное оборудование может быть установлено только когда машина изготавливается и поэтому должно быть заказано при размещении ордера.
- **MULTICHILLER:** Система управления для группы чиллеров установленных параллельно (до 9 единиц), позволяющая включать/выключать каждый индивидуальный чиллер в группе.

## Совместимость дополнительного оборудования

<b>Mod. NSH</b>	<b>1251</b>	<b>1401</b>	<b>1601</b>	<b>1801</b>	<b>1402</b>	<b>1602</b>	<b>1802</b>	<b>2002</b>
AER485P1	✓(x1)	✓(x1)	✓(x1)	✓(x1)	✓(x2)	✓(x2)	✓(x2)	✓(x2)
MULTICHILLER	✓	✓	✓	✓	✓	✓	✓	✓
AK-ACUSTIC KIT (1)	✓	✓	✓	✓	✓	✓	✓	✓
PRV3	✓	✓	✓	✓	✓	✓	✓	✓
AERWEB30	✓	✓	✓	✓	✓	✓	✓	✓
<b>Mod. NSH</b>	<b>1251</b>	<b>1401</b>	<b>1601</b>	<b>1801</b>	<b>1402</b>	<b>1602</b>	<b>1802</b>	<b>2002</b>
KRS (1)	KRS11	KRS11	KRS11	KRS11	KRS19	KRS19	KRS19	KRS19
KRSDDES (1)(2)	KRS11DES	KRS11DES	KRS11DES	KRS11DES	KRS19DES	KRS19DES	KRS19DES	KRS19DES
<b>Mod. NSH</b>	<b>1251</b>	<b>1401</b>	<b>1601</b>	<b>1801</b>	<b>1402</b>	<b>1602</b>	<b>1802</b>	<b>2002</b>
RIFNSH	1251	1401	1601	1801	1402	1602	1802	2002
<b>Mod. NSH</b>	<b>1251</b>	<b>1401</b>	<b>1601</b>	<b>1801</b>	<b>1402</b>	<b>1602</b>	<b>1802</b>	<b>2002</b>
GP300M (1)	✓	✓	✓					
GP400M (1)				✓				
GP300B (1)					✓	✓		
GP400B (1)							✓	
GP500B (1)								✓
<b>Mod. NSH</b>	<b>1251</b>	<b>1401</b>	<b>1601</b>	<b>1801</b>	<b>1402</b>	<b>1602</b>	<b>1802</b>	<b>2002</b>
DCPX(3)(4)	DCPX69	DCPX69	DCPX69	DCPX69	DCPX68	DCPX68	DCPX68	DCPX73
<b>Mod. NSH (version ° - L)</b>	<b>1251</b>	<b>1401</b>	<b>1601</b>	<b>1801</b>	<b>1402</b>	<b>1602</b>	<b>1802</b>	<b>2002</b>
AVX (00)	536	536	536	539	537	538	541	542
AVX (PA)	536	536	536	539	537	538	541	543
AVX (PC)	536	536	536	540	537	538	541	543
AVX (PE)	536	536	536	540	537	538	541	543
AVX (PG)	536	536	536	540	538	538	541	543
AVX (PJ)	536	536	536	540	538	538	541	543
<b>Mod. NSH (version A - E)</b>	<b>1251</b>	<b>1401</b>	<b>1601</b>	<b>1801</b>	<b>1402</b>	<b>1602</b>	<b>1802</b>	<b>2002</b>
AVX (00)	536	536	536	540	537	538	541	543
AVX (PA)	536	536	536	540	537	538	541	543
AVX (PC)	536	536	536	540	538	538	541	543
AVX (PE)	536	536	536	540	538	538	541	543
AVX (PG)	536	536	536	540	538	538	541	543
AVX (PJ)	536	536	536	540	538	538	541	543

### Дополнительное оборудование доступное для всех модификаций.

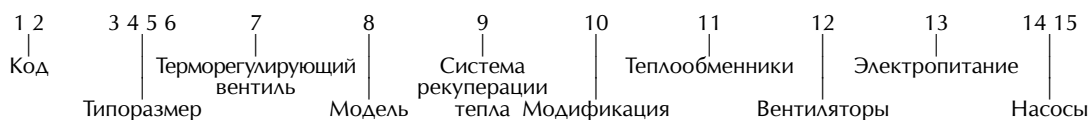
- (1) Дополнительное оборудование подлежащее установке на Заводе-Изготовителе.
- (2) Опция KRSDDES включает электрический подогрев испарителя и электрический подогрев пароохладителя.
- (3) Стандартно для низкошумных модификаций (L/E), а также для модификаций с пароохладителем (D).
- (4) Вентиляторы со встроенным инвертором (J): DCPX не нужен, так как вентиляторы уже оборудованы устройством управления числом оборотов.

<b>Mod. NSH</b>	<b>2202</b>	<b>2352</b>	<b>2502</b>	<b>2652</b>	<b>2802</b>	<b>3002</b>	<b>3202</b>	<b>3402</b>	<b>3602</b>
AER485P1	✓(x2)	✓(x2)	✓(x2)	✓(x2)	✓(x2)	✓(x2)	✓(x1)	✓(x1)	✓(x1)
MULTICHILLER	✓	✓	✓	✓	✓	✓	✓	✓	✓
AK-ACUSTIC KIT (1)	✓	✓	✓	✓	✓	✓	✓	✓	✓
PRV3	✓	✓	✓	✓	✓	✓	✓	✓	✓
AERWEB30	✓	✓	✓	✓	✓	✓	✓	✓	✓
<b>Mod. NSH</b>	<b>2202</b>	<b>2352</b>	<b>2502</b>	<b>2652</b>	<b>2802</b>	<b>3002</b>	<b>3202</b>	<b>3402</b>	<b>3602</b>
KRS (1)	KRS19	KRS19	KRS19	KRS19	KRS19	KRS14	KRS14	KRS14	KRS14
KRSDDES (1)(2)	KRS19DES	KRS19DES	KRS19DES	KRS19DES	KRS19DES	KRS14DES	KRS14DES	KRS14DES	KRS14DES
<b>Mod. NSH</b>	<b>2202</b>	<b>2352</b>	<b>2502</b>	<b>2652</b>	<b>2802</b>	<b>3002</b>	<b>3202</b>	<b>3402</b>	<b>3602</b>
RIFNSH	2202	2352	2502	2652	2802	3002	3202	3402	3602
<b>Mod. NSH</b>	<b>2202</b>	<b>2352</b>	<b>2502</b>	<b>2652</b>	<b>2802</b>	<b>3002</b>	<b>3202</b>	<b>3402</b>	<b>3602</b>
GP500B (1)	✓	✓	✓	✓	✓				
GP300M+300M (1)						✓	✓		
GP300M+400M (1)								✓	
GP400M+400M (1)									✓
<b>Mod. NSH</b>	<b>2202</b>	<b>2352</b>	<b>2502</b>	<b>2652</b>	<b>2802</b>	<b>3002</b>	<b>3202</b>	<b>3402</b>	<b>3602</b>
DCPX(3)(4)	DCPX73	DCPX73	DCPX73	DCPX73	DCPX73	DCPX73	DCPX73	DCPX73	DCPX73
<b>Mod. NSH (version ° - L)</b>	<b>2202</b>	<b>2352</b>	<b>2502</b>	<b>2652</b>	<b>2802</b>	<b>3002</b>	<b>3202</b>	<b>3402</b>	<b>3602</b>
AVX(00)	544	545	547	549	549	552	552	557	558
AVX(PA)	544	546	547	549	550	553	553	557	558
AVX(PC)	544	546	547	549	550	553	555	557	558
AVX(PE)	544	546	547	549	550	553	555	557	558
AVX(PG)	544	546	548	550	550	553	555	557	558
AVX(PJ)	544	546	548	550	550	553	555	557	558
<b>Mod. NSH (version A - E)</b>	<b>2202</b>	<b>2352</b>	<b>2502</b>	<b>2652</b>	<b>2802</b>	<b>3002</b>	<b>3202</b>	<b>3402</b>	<b>3602</b>
AVX(00)	543	545	549	551	551	554	556	557	559
AVX(PA)	543	545	550	551	551	553	553	557	559
AVX(PC)	543	545	550	551	551	553	555	557	559
AVX(PE)	543	545	550	551	551	553	555	557	559
AVX(PG)	543	545	550	551	551	553	555	557	559
AVX(PJ)	543	545	550	551	551	553	555	557	559

## Выбор модификации

Комбинируя различные опции, можно подобрать такую модель, которая наиболее полно отвечает требованиям заказчика.

Кодовые обозначения опций:



- Код:**  
NS
- Типоразмер:**  
1251, 1401, 1601, 1801, 1402, 1602, 1802, 2002, 2202  
2352, 2502, 2652, 2802, 3002, 3202, 3402, 3602
- Терморегулирующий вентиль:**  
X – R134a электронный термостатический вентиль, для охлаждения воды до -6 °С.
- Модель:**  
H – Тепловой насос
- Система рекуперации тепла:**  
° – Без системы рекуперации  
D – пароохладителем
- Модификация:**  
° – Стандартная  
L – Низкошумная  
A – Повышенной эффективности  
E – Низкошумная, повышенной эффективности
- Теплообменники:**  
° – Алюминиевые  
R – Медные  
S – Лужёная медь  
V – Окрашенные алюминиево-медные
- Вентиляторы:**  
° – Стандартная  
J – Инвертор
- Электропитание:**  
° – 400V 3~ 50Hz с предохранителями  
2 – 230V 3~ 50Hz с предохранителями \*  
4 – 230V 3~ 50Hz с термоманитным размыкателем \*  
\* (доступно для типоразмеров: 1402, 1602, 1802, 2002, 2202)  
5 – 500V 3~ 50Hz с предохранителями \*\*  
8 – 400V 3~ 50Hz с термоманитным размыкателем  
9 – 500V 3~ 50Hz с термоманитным размыкателем \*\*  
\*\* (не доступно для типоразмеров: 1801, 3402, 3602)
- Насосы:**  
00 – без насосов  
PA – с насосной группой (насос A)  
PC – с насосной группой (насос C)  
PE – с насосной группой (насос E)  
PG – с насосной группой (насос G)  
PJ – с насосной группой (насос J)

**Внимание:**  
Стандартные опции отмечены символом «°»

Пример расшифровки кодового обозначения: NS1401XH°°°°00

Это холодильная машина серии NS, типоразмера 1401 с электронным термостатическим клапаном, реверсивная (тепловой насос), без системы рекуперации, стандартная версия с алюминиевыми теплообменниками, со стандартными вентиляторами, электропитанием 400V 3~ 50Hz, с предохранителями, без насосов.

## Технические характеристики

NSH	Ед. изм.	Мод.	1251	1401	1601	1801	1402	1602	1802	2002
Холодопроизводительность	kW	H°	245	261	297	354	242	299	343	367
		HL	236	251	281	336	228	286	328	355
		HA	263	282	310	366	258	316	366	385
		HE	251	267	293	344	243	302	350	367
Полная потребляемая мощность	kW	H°	91	100	110	134	97	111	130	134
		HL	94	105	116	140	100	118	137	137
		HA	86	94	107	127	94	107	124	131
		HE	91	101	115	135	100	115	131	139
Расход воды через испаритель	l/h	H°	42140	44890	51080	60890	41620	51430	59000	63120
		HL	40590	43170	48330	57790	39220	49190	56420	61060
		HA	45240	48500	53320	62950	44380	54350	62950	66220
		HE	43170	45920	50400	59170	41800	51940	60200	63120
Падение давления на испарителе	kPa	H°	34	25	39	32	33	32	40	45
		HL	32	23	35	30	30	30	37	43
		HA	38	41	27	43	36	50	43	47
		HE	35	37	24	38	33	46	39	43
Теплопроизводительность	kW	H°/HL	275	291	336	381	272	340	380	410
		HA/HE	281	297	332	393	281	342	395	412
Полная потребляемая мощность	kW	H°/HL	92	98	110	129	97	112	128	141
		HA/HE	87	93	103	125	92	105	122	132
Расход воды через конденсатор	l/h	H°/HL	47300	50050	57790	65530	46780	58480	65360	70690
		HA/HE	48330	51080	57100	67600	48330	58820	67940	70690
Падение давления на конденсаторе	kPa	H°/HL	45	33	53	40	44	45	52	60
		HA/HE	47	49	33	54	47	64	54	58
<b>ЭНЕРГЕТИЧЕСКИЕ ПОКАЗАТЕЛИ</b>										
EER	W/W	H°	2,69	2,61	2,70	2,64	2,49	2,69	2,64	2,74
		HL	2,51	2,39	2,42	2,40	2,28	2,42	2,39	2,59
		HA	3,06	3,00	2,90	2,88	2,74	2,95	2,95	2,94
		HE	2,76	2,64	2,55	2,55	2,43	2,63	2,67	2,64
COP	W/W	H°/HL	2,99	2,97	3,05	2,95	2,80	3,04	2,97	2,91
		HA/HE	3,23	3,19	3,22	3,14	3,05	3,26	3,24	3,11
ESEER	W/W	H°	3,15	3,04	3,14	3,07	3,02	3,25	3,18	3,29
		HL	3,09	2,94	2,97	2,96	2,90	3,07	3,05	3,27
		HA	3,51	3,44	3,31	3,30	3,23	3,48	3,49	3,48
		HE	3,36	3,21	3,09	3,10	3,05	3,29	3,33	3,30
<b>ЭЛЕКТРИЧЕСКИЕ ХАРАКТЕРИСТИКИ</b>										
Электропитание						400V 3~ 50Hz				
Потребляемый ток в режиме ОХЛАЖДЕНИЯ	A	H°	157	174	189	226	173	192	225	232
		HL	166	185	204	242	182	207	241	245
		HA	149	164	185	215	168	186	216	227
		HE	161	178	202	234	181	202	233	246
Потребляемый ток в режиме НАГРЕВА	A	H°/HL	159	171	189	218	173	193	223	242
		HA/HE	150	163	180	212	165	182	213	229
Максимальный ток (FLA)	A	H°/HL	209	242	258	316	276	276	325	352
		HA/HE	209	242	258	316	276	276	325	352
Пиковый ток (LRA)	A	H°/HL	327	387	431	472	251	251	305	313
		HA/HE	327	387	431	472	251	251	305	313

\*- сведения заявленные ISO 14511

### НОМИНАЛЬНЫЕ УСЛОВИЯ:

■ РЕЖИМ ОХЛАЖДЕНИЯ

■ РЕЖИМ НАГРЕВА

Температура воды на входе 12 °C

Температура воды на входе 40 °C

Температура воды на выходе 7 °C

Температура воды на выходе 45 °C

Температура наружного воздуха 35 °C

Температура наружного воздуха 7 °C

DT 5 °C

DT 5 °C

## Технические характеристики

NSH	Ед. изм.	Мод.	1251	1401	1601	1801	1402	1602	1802	2002
<b>КОМПРЕССОР</b>			<b>Двухвинтовой</b>							
Кол-во компрессоров/ контуров	n°/n°		1/1	1/1	1/1	1/1	2/2	2/2	2/2	2/2
<b>ВЕНТИЛЯТОР</b>			<b>Стандартный</b>							
Расход воздуха	m³/h	H°	128400	128400	120000	171200	128400	120000	171200	214000
		HL	82320	117600	78540	109200	82320	78540	107240	137200
		HA	117600	117600	112200	156000	117600	112200	153200	196000
		HE	82320	117600	78540	109200	82320	78540	107240	137200
Потребляемая мощность	kW	H°	10,5	10,5	10,5	14	10,5	10,5	14	17,5
		HL	7,2	7,2	7,2	9,6	7,2	7,2	9,6	12
		HA	10,5	10,5	10,5	14,0	10,5	10,5	14,0	17,5
		HE	7,2	7,2	7,2	9,6	7,2	7,2	9,6	12
Полный потребляемый ток	A	H°	22,2	22,2	22,2	29,6	22,2	22,2	29,6	37,0
		HL	22,2	22,2	22,2	29,6	22,2	22,2	29,6	37,0
		HA	22,2	22,2	22,2	29,6	22,2	22,2	29,6	37,0
		HE	22,2	22,2	22,2	29,6	22,2	22,2	29,6	37,0
Количество	n°	H°	6	6	6	8	6	6	8	10
		HL	6	6	6	8	6	6	8	10
		HA	6	6	6	8	6	6	8	10
		HE	6	6	6	8	6	6	8	10
<b>КОЖУХОТРУБНЫЙ ТЕПЛООБМЕННИК</b>										
Содержание воды	dm³	H°/HL	103,8	101,2	98,0	138,2	103,8	101,2	143,4	143,4
Трубопроводные соединения		H°/HL	6"							
Количество	n°	H°/HL	1							
<b>КОЖУХОТРУБНЫЙ ТЕПЛООБМЕННИК</b>										
Содержание воды	dm³	HA/HE	96,0	101,2	98,1	132,9	96,0	101,2	132,9	132,9
Трубопроводные соединения		HA/HE	6"							
Количество	n°	HA/HE	1							
<b>РАСШИРИТЕЛЬНЫЙ БАК</b>										
Объем	dm³		25							
Количество	n°		2							
<b>ШУМОВЫЕ ХАРАКТЕРИСТИКИ</b>										
Звуковая мощность (1)	dB(A)	H°	93,5	93,5	94,5	96	94	95	96	96,5
Звуковая мощность (1) (в режиме охлаждения)	dB(A)	HL	88,5	88,5	89,5	91	89	90	91	91,5
Звуковая мощность (1)	dB(A)	HA	93,5	93,5	94,5	96	94	95	96	96,5
Звуковая мощность (1) (в режиме охлаждения)	dB(A)	HE	88,5	88,5	89,5	91	89	90	91	91,5
Звуковое давление(2)	dB(A)	H°/HA	61,5	61,5	62,5	63,5	62	63	63,5	64
Звуковое давление(2)	dB(A)	HL/HE	56,5	56,5	57,5	58,5	57	58	58,5	59

### \*- сведения заявленные ISO 14511

- (1) Аертес определяет значение звуковой мощности на основании измерений проведённых в соответствии с нормативом 9614-2 в связи с требованиями EUROVENT.
- (2) Звуковое давление измерено в свободном пространстве, в режиме охлаждения, над отражающей поверхностью (фактор направленности Q=2), на расстоянии 10 метров от внешней поверхности машины. В соответствии с ISO 3744.

## Технические характеристики

NSH	Ед. изм.	Мод.	2202	2352	2502	2652	2802	3002	3202	3402	3602
Холодопроизводительность	kW	H°	395	433	467	491	519	558	594	651	708
		HL	381	415	446	469	492	532	562	617	672
		HA	415	455	500	525	548	592	620	676	732
		HE	395	436	488	507	518	560	586	637	688
Полная потребляемая мощность	kW	H°	144	166	182	193	197	210	220	244	268
		HL	147	170	184	199	211	221	234	255	276
		HA	137	157	172	184	194	201	214	234	254
		HE	145	168	191	201	209	216	230	250	270
Расход воды через испаритель	l/h	H°	67940	74480	80320	84450	89270	95970	102160	111970	121780
		HL	65530	71380	76710	80670	84620	91500	96660	106120	115580
		HA	71380	78260	86000	91330	94260	101820	106640	116270	125900
		HE	67940	74990	83940	87200	89100	96320	100800	109570	118340
Падение давления на испарителе	kPa	H°	40	36	41	23	25	32	39	35	32
		HL	37	34	38	21	22	29	35	32	30
		HA	53	37	38	41	43	34	27	35	43
		HE	48	34	35	37	39	30	24	31	38
Теплопроизводительность	kW	H°/HL	435	479	523	556	588	627	672	717	762
		HA/HE	450	502	541	563	585	629	664	725	786
Полная потребляемая мощность	kW	H°/HL	145	164	175	185	194	208	220	239	258
		HA/HE	139	156	169	175	183	196	206	228	250
Расход воды через конденсатор	l/h	H°/HL	74820	82390	89960	95630	101140	107840	115580	123320	131060
		HA/HE	77400	86340	93050	96840	100620	108180	114200	124700	135200
Падение давления на конденсаторе	kPa	H°/HL	51	47	50	31	35	43	53	47	40
		HA/HE	67	49	47	49	53	41	33	43	54
<b>ЭНЕРГЕТИЧЕСКИЕ ПОКАЗАТЕЛИ</b>											
EER	W/W	H°	2,74	2,61	2,57	2,54	2,63	2,66	2,70	2,67	2,64
		HL	2,57	2,39	2,32	2,30	2,34	2,41	2,42	2,41	2,40
		HA	3,03	2,90	2,91	2,89	2,82	2,95	2,90	2,89	2,88
		HE	2,72	2,60	2,55	2,52	2,48	2,59	2,55	2,55	2,55
COP	W/W	H°/HL	3,00	2,92	2,99	3,01	3,03	3,01	3,05	3,00	2,95
		HA/HE	3,24	3,22	3,20	3,22	3,20	3,21	3,22	3,18	3,14
ESEER	W/W	H°	3,30	3,12	3,07	3,05	3,17	3,09	3,14	3,10	3,07
		HL	3,26	3,04	2,95	2,92	2,98	2,97	2,98	2,96	2,96
		HA	3,56	3,41	3,44	3,41	3,33	3,37	3,31	3,31	3,30
		HE	3,40	3,25	3,18	3,15	3,11	3,15	3,09	3,08	3,09
<b>ЭЛЕКТРИЧЕСКИЕ ХАРАКТЕРИСТИКИ</b>											
Электропитание 400V 3~ 50Hz											
Потребляемый ток в режиме ОХЛАЖДЕНИЯ	A	H°	245	283	310	330	340	363	378	415	453
		HL	259	302	333	354	368	389	407	445	484
		HA	233	268	295	318	335	349	370	400	430
		HE	254	293	333	349	365	380	403	436	468
Потребляемый ток в режиме НАГРЕВА	A	H°/HL	246	279	301	319	335	360	378	407	436
		HA/HE	236	267	292	303	318	342	359	391	423
Максимальный ток (FLA)	A	H°/HL	370	390	410	443	476	500	516	574	631
		HA/HE	370	390	410	443	476	500	516	574	631
Пиковый ток (LRA)	A	H°/HL	350	365	436	461	521	534	578	612	653
		HA/HE	350	365	436	461	521	534	578	612	653

\*- сведения заявленные ISO 14511

### НОМИНАЛЬНЫЕ УСЛОВИЯ:

■ Режим охлаждения

Температура воды на входе 12 °C

Температура воды на выходе 7 °C

Температура наружного воздуха 35 °C

DT 5 °C

■ Режим нагрева

Температура воды на входе 40 °C

Температура воды на выходе 45 °C

Температура наружного воздуха 7 °C

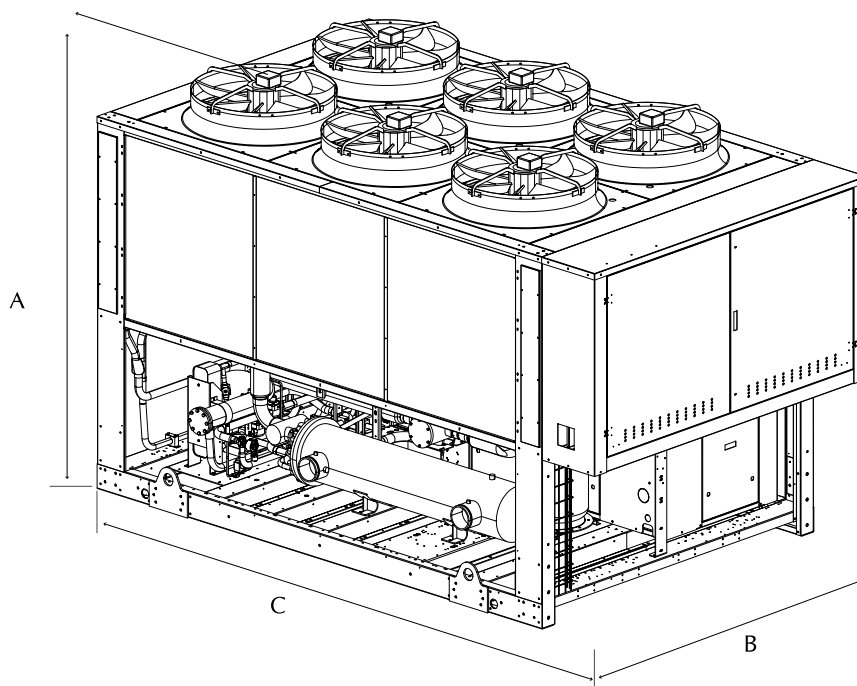
DT 5 °C

## Технические характеристики

NSH	Ед. изм.	Мод.	2202	2352	2502	2652	2802	3002	3202	3402	3602
<b>КОМПРЕССОР</b>			<b>ДВУХВИНТОВОЙ</b>								
Кол-во компрессоров/ контуров			2/2								
<b>ВЕНТИЛЯТОР</b>			<b>СТАНДАРТНЫЙ</b>								
Расход воздуха	m <sup>3</sup> /h	H°	214000	214000	214000	207000	200000	248400	240000	291200	342400
		HL	149800	149800	149800	144900	140000	173880	168000	203840	239680
		HA	196000	196000	196000	191500	187000	229800	224400	268200	312000
		HE	137200	137200	137200	134050	130900	196140	157080	187740	218400
Полная потребляемая мощность	kW	H°	17,5	17,5	17,5	17,5	17,5	21	21	24,5	28
		HL	12	12	12	12	12	14,4	14,4	16,8	19,2
		HA	17,5	17,5	17,5	17,5	17,5	21,0	21,0	24,5	28,0
		HE	12	12	12	12	12	14,4	14,4	16,8	19,2
Полный потребляемый ток	A	H°	37,0	37,0	37,0	37,0	37,0	44,4	44,4	51,8	59,2
		HL	37,0	37,0	37,0	37,0	37,0	44,4	44,4	51,8	59,2
		HA	37,0	37,0	37,0	37,0	37,0	44,4	44,4	51,8	59,2
		HE	37,0	37,0	37,0	37,0	37,0	44,4	44,4	51,8	59,2
Количество	n°	H°	10	10	10	10	10	12	12	14	16
		HL	10	10	10	10	10	12	12	14	16
		HA	10	10	10	10	10	12	12	14	16
		HE	10	10	10	10	10	12	12	14	16
<b>КОЖУХОТРУБНЫЙ ТЕПЛООБМЕННИК</b>											
Содержание воды	dm <sup>3</sup>	H°/HL	138,2	132,9	159,8	159,8	159,8	199,2	196,0	236,2	276,4
Трубопроводные соединения		H°/HL	6"								
Количество	n°	H°/HL	1	1	1	1	1	2	2	2	2
<b>КОЖУХОТРУБНЫЙ ТЕПЛООБМЕННИК</b>											
Содержание воды	dm <sup>3</sup>	HA/HE	159,8	159,8	149,9	220,7	220,7	199,3	196,2	231,0	265,8
Трубопроводные соединения	∅	HA/HE	6"								
Количество	n°	HA/HE	1	1	1	1	1	2	2	2	2
<b>РАСШИРИТЕЛЬНЫЙ БАК</b>											
Объем	dm <sup>3</sup>	Все	25								
Количество	n°	Все	2	2	2	2	2	4	4	4	4
<b>ШУМОВЫЕ ХАРАКТЕРИСТИКИ</b>											
Звуковая мощность (1)	dB(A)	H°	96,5	96,5	97	97	97	97,0	97,5	98,5	99
Звуковая мощность (1) (в режиме охлаждения)	dB(A)	HL	91,5	91,5	92	92	92	92,0	92,5	93,5	94
Звуковая мощность (1)	dB(A)	HA	96,5	96,5	97	97	97	97,0	97,5	98,5	99
Звуковая мощность (1) (в режиме охлаждения)	dB(A)	HE	91,5	91,5	92	92	92	92,0	92,5	93,5	94
Звуковое давление(2)	dB(A)	H°/HA	64	64	64,5	64,5	64,5	64,5	65	65,5	66
Звуковое давление(2)	dB(A)	HL/HE	59	59	59,5	59,5	59,5	59,5	60	60,5	61

### \*- сведения заявленные ISO 14511

- (1) Aermet определяет значение звуковой мощности на основании измерений проведённых в соответствии с нормативом 9614-2 в связи с требованиями EUROVENT.
- (2) Звуковое давление измерено в свободном пространстве, в режиме охлаждения, над отражающей поверхностью (фактор направленности Q=2), на расстоянии 10 метров от внешней поверхности машины. В соответствии с ISO 3744.



РАЗМЕРЫ NSH		Мод.	1251	1401	1601	1801	1402	1602	1802	2002
Высота	mm	Все	2450	2450	2450	2450	2450	2450	2450	2450
Ширина	mm	Все	2200	2200	2200	2200	2200	2200	2200	2200
Глубина	mm	Все	3780	3780	3780	4770	3780	3780	4770	5750
Сухая масса	Kg	Н°/HL	3150	3165	3340	4005	3475	3800	3930	4290
Масса заправленной машины	Kg	Н°/HL	3255	3265	3440	4145	3580	3900	4075	4435
Сухая масса	Kg	HA/HE	3245	3280	3435	4115	3570	3835	4005	4385
Масса заправленной машины	Kg	HA/HE	3340	3380	3535	4250	3665	3935	4140	4520

РАЗМЕРЫ NSH		Мод.	2202	2352	2502	2652	2802	3002	3202	3402	3602
Высота	mm	Все	2450	2450	2450	2450	2450	2450	2450	2450	2450
Ширина	mm	Все	2200	2200	2200	2200	2200	2200	2200	2200	2200
Глубина	mm	Все	5750	5750	5750	5750	5750	7160	7160	8150	9140
Сухая масса	Kg	Н°/HL	4355	4735	5090	5210	5330	6330	6555	7220	7885
Масса заправленной машины	Kg	Н°/HL	4495	4870	5250	5370	5490	6530	6750	7455	8160
Сухая масса	Kg	HA/HE	4570	4940	5265	5470	5610	6540	6745	7425	8105
Масса заправленной машины	Kg	HA/HE	4730	5100	5415	5690	5830	6740	6940	7655	8370