

Холодильные машины - тепловые насосы с водяным охлаждением и спиральными компрессорами.  
Холодопроизводительность от 106 до 385 кВт.  
Теплопроизводительность от 119 до 419 кВт.

## R410A



Aermec adheres to the EUROVENT Certification Programme.  
The products concerned appear in the EUROVENT Certified Products Guide.



- **ВЫСОКОЭФФЕКТИВНЫЕ МОДИФИКАЦИИ**
- **ТЕПЛОВЫЕ НАСОСЫ С РЕВЕРСИРОВАНИЕМ ЦИКЛА**
- **МОДИФИКАЦИИ С ОДНИМ ИЛИ ДВУМЯ ЦИРКУЛЯЦИОННЫМИ НАСОСАМИ НА СТОРОНЕ ИСПАРИТЕЛЯ И/ИЛИ НА СТОРОНЕ КОНДЕНСАТОРА**
- **ТЕМПЕРАТУРА НАГРЕВА ВОДЫ ДО +55°C**

### Характеристики

**Серия NXW** – это холодильные машины с водяным охлаждением – тепловые насосы для установки внутри помещений, использующие хладагент R410a. Оснащены герметичными спиральными компрессорами, легко монтируются, имеют высокие показатели эффективности, низкий шум и полностью соответствуют современным требованиям.

#### Максимальная энергоэффективность

Продолжительные разработки компании AERMEC в области энергоэффективности применены в серии NXW для достижения высоких показателей, как при полной, так и при частичной нагрузке. В результате эти машины демонстрируют показатели E.E.R.  $\geq 5,05$  и C.O.P.  $\geq 4,45$ .

#### Доступные модификации

**NXW0** : тепловой насос с гидравлическим реверсированием цикла;

**NXWH** : тепловой насос с реверсированием на стороне хладагента.

**Все модификации доступны в низкошумном исполнении.**

#### Насосные агрегаты на стороне испарителя и/или конденсатора

Машины могут быть укомплектованы насосными агрегатами, как на стороне испарителя, так и на стороне конденсатора; каждый гидромодуль оборудован водяным фильтром, насосом высокого или низкого давления, реле протока и 25-литровым расширительным баком, тем самым оптимизируя занимаемую площадь помещения, время и затраты на монтаж. Возможно также установить второй насос с теми же характеристиками, что и первый, в качестве резервного.

#### Электронное управление

Современная электронная панель управления позволяет контролировать несколько функций:

- Управлять системой из двух машин, установленных параллельно, как Ведущий и Ведомый;
- Обеспечивать ротацию насосов;
- Управлять инверторным насосом на стороне конденсатора для контроля давления конденсации;
- Настраиваемый таймер;
- Автоматическая компенсация Уставки;

#### Конструктивные особенности:

- Корпус и рама выполнены из гальванизированного стального листа с эпоксидным порошковым покрытием (цвет по RAL 9002);
- Высокоэффективные пластинчатые теплообменники;
- Компрессоры с высокой производительностью и низким энергопотреблением;
- Полное соответствие директивам ЕС по правилам безопасности и электромагнитной совместимости. Электрическую безопасность машин гарантирует блокировка на двери шкафа управления и элементы активной защиты основных компонентов.
- Возможно удаленное управление. Все команды отображаются на мониторе с возможностью выбора одного из четырех языков отображения.
- Авангардная система настроек.
- Удаленная панель управления с дружелюбным пользовательским интерфейсом и возможностью аварийной сигнализации.

### Дополнительное оборудование

• **AER485P1**: Интерфейс стандарта RS-485 для систем диспетчеризации с использованием протокола MODBUS.

• **PGD1**: В дополнение к основному терминалу, установленному в щите управления, NXW может быть укомплектована выносным терминалом PGD1. Данное устройство обладает всеми функциями (клавиатура, дисплей) основного, встроеного в машину.

• **RIF**: Токовый фазовый компенсатор. Его параллельное соединение с мотором позволяет снизить потребляемый ток (примерно на 10%). Данное оборудование может быть установлено только когда машина изготавливается и поэтому должно быть заказано при размещении ордера.

• **AVX**: Виброизолирующие опоры пружинного типа.

• **DRE**: Система плавного пуска, позволяет снижать пусковые токи (примерно на 30% для одноконтурных машин, на 26% для двухконтурных машин и на 22% для трёхконтурных). Доступна только для питания 400В ~ 3ф. Должно быть установлено на заводе – изготовителе.

## Совместимость дополнительного оборудования

NXW	0500	0550	0600	0650	0700	0750	0800	0900	1000	1250	1400
AER485P1											
Все	✓	✓	✓	✓	✓	✓	✓	✓	✓	✓	✓
ТЕРМИНАЛ УДАЛЁННОГО УПРАВЛЕНИЯ PGD1											
Все	✓	✓	✓	✓	✓	✓	✓	✓	✓	✓	✓
AVX											
°	319	319	301	301	301	303	310	314	316	316	315
° + 1 PUMP	320	320	320	320	320	312	651	665	653	654	654
° + 2 PUMPS	320	320	309	309	309	312	651	665	653	654	654
° + 3 PUMPS	320	320	309	309	309	312	651	665	653	654	654
° + 4 PUMPS	309	309	310	310	310	312	651	665	653	654	654
H	319	319	301	301	302	310	310	314	316	315	317
H + 1 PUMP	320	320	320	309	309	651	651	665	654	654	654
H + 2 PUMPS	320	320	303	309	311	651	651	665	654	654	654
H + 3 PUMPS	309	309	303	311	312	651	651	665	654	654	654
H + 4 PUMPS	309	309	312	312	312	651	651	665	654	654	654
L	309	309	310	303	303	310	314	314	315	315	317
L + 1 PUMP	321	321	311	311	651	651	652	653	654	659	659
L + 2 PUMPS	311	311	31	311	651	651	652	653	654	659	659
L + 3 PUMPS	311	311	312	312	651	651	652	653	654	659	659
L + 4 PUMPS	312	312	312	310	651	651	652	653	654	659	659
HL	309	309	310	303	304	314	314	315	317	317	318
HL + 1 PUMP	311	311	311	311	651	652	665	653	659	659	659
HL + 2 PUMPS	311	311	312	313	651	652	665	653	659	659	659
HL + 3 PUMPS	312	312	312	313	651	652	665	653	659	659	659
HL + 4 PUMPS	312	312	312	313	651	652	665	653	659	659	659
E	319	319	301	301	301	303	310	314	316	316	315
E + 1 PUMP	320	320	320	320	320	312	651	665	653	654	654
E + 2 PUMPS	320	320	309	309	309	312	651	665	653	654	654
E + 3 PUMPS	320	320	309	309	309	312	651	665	653	654	654
E + 4 PUMPS	309	309	310	310	310	312	651	665	653	654	654
LE	309	309	310	303	303	310	314	314	315	315	317
LE + 1 PUMP	321	321	311	311	651	651	652	653	654	659	659
LE + 2 PUMPS	311	311	31	311	651	651	652	653	654	659	659
LE + 3 PUMPS	311	311	312	312	651	651	652	653	654	659	659
LE + 4 PUMPS	312	312	312	310	651	651	652	653	654	659	659
T	303	303	310	310	310	314	652	315	322	322	322
LT	312	312	651	651	652	652	652	323	324	324	324
RIF											
Все	RIF98	RIF98	RIF95	RIF95	RIF95	RIF95	RIF95	RIF96	RIF97	RIF97	RIF97
DRE											
Все	DRE501	DRE551	DRE601	DRE651	DRE701	DRE751	DRE801	DRE901	DRE1001	DRE1251	DRE1401

## Выбор модификации

Комбинируя различные опции, можно подобрать такую модель, которая наиболее полно отвечает требованиям заказчика.

Кодовые обозначения опций:



Код:

NXW

Типоразмер:

0500, 0550, 0600, 0650, 0700, 0750, 0800, 0900, 1000, 1250, 1400

Терморегулирующий вентиль:

- ° - Стандартный терморегулирующий вентиль, минимальная температура воды на выходе до + 4 °С;
- Y - Низкотемпературный термостатический вентиль, минимальная температура воды на выходе до -8 °С;
- X - Электронный термостатический вентиль, минимальная температура воды на выходе до - 8 °С;

Модель:

- ° - тепловой насос с гидравлическим реверсированием цикла
- H - тепловой насос с реверсированием цикла на стороне хладагента.

Модификация:

- ° - Стандартная
- L - Низкошумная

Испаритель:

- ° - Стандартный
- E - Компрессорно-испарительный агрегат (поставляется частично заправленным)

Система рекуперации тепла

- ° - Без системы рекуперации тепла
- D - С пароохладителями
- T - С полной рекуперацией

Электропитание:

- ° - 400В 3~ 50 Гц с терромагнитными размыкателями
- 4 - 230В 3~ 50 Гц с терромагнитными размыкателями\*
- 5 - 500В 3~ 50 Гц с терромагнитными размыкателями\*\*
- Насосный агрегат на стороне испарителя
- ° - без насосного агрегата
- M - насос с низким напором
- N - насос с низким напором и резервный насос
- O - насос с высоким напором
- P - насос с высоким напором и резервный насос
- Насосный агрегат на стороне конденсатора
- ° - без насосного агрегата
- U - насос с низким напором
- V - насос с низким напором и резервный насос
- W - насос с высоким напором
- Z - насос с высоким напором и резервный насос
- J - низконапорный насос с инвертором
- K - высоконапорный насос с инвертором

**Предупреждение:** стандартные опции отмечены символом «°»; Данные модификации невозможно комбинировать с насосными агрегатами на стороне испарителя или конденсатора: YD, YT, HE, HT, ET.

\* - доступно только для типоразмеров 0500-0700; \*\* - доступно только для типоразмеров 0600-0650 и с 0800 до 1400; \*\*\* - «испаритель» здесь теплообменник, работающий как испаритель в режиме охлаждения; «конденсатор» здесь теплообменник, работающий как конденсатор в режиме теплового насоса.

## Технические характеристики

Модель NXW	vers	Ед.изм.	0500	0550	0600	0650	0700
Холодопроизводительность	° - L	kW	112	121	149	167	189
Полная потребляемая мощность		kW	22,2	23,9	29,5	32,9	37,3
Расход воды через испаритель	°-L	l/h	19264	20812	25628	28758	32458
Падение давления на испарителе	°-L	kPa	30	35	32	40	43
Расход воды через конденсатор	°-L	l/h	22892	24718	30449	34141	38548
Падение давления на конденсаторе	°-L	kPa	25	29	29	37	37
Теплопроизводительность	° - L	kW	119	129	161	181	205
Полная потребляемая мощность		kW	26,5	28,6	35,7	40,0	45,5
Расход воды через конденсатор	°-L	l/h	20468	22188	27692	31215	35195
Падение давления на конденсаторе	°-L	kPa	20	23	24	31	31
Расход воды через испаритель	°-L	l/h	16138	17515	21859	24681	27763
Падение давления на испарителе	°-L	kPa	21	25	23	29	31
<b>ПОКАЗАТЕЛИ ЭНЕРГОЭФФЕКТИВНОСТИ</b>							
EER	° - L	W/W	5,05	5,06	5,05	5,08	5,06
EEEC	° - L	—	A	A	A	A	A
ESEER	° - L	W/W	6,01	6,02	6,01	6,04	6,02
СОР	° - L	W/W	4,49	4,51	4,51	4,54	4,50
<b>ЭЛЕКТРИЧЕСКИЕ ХАРАКТЕРИСТИКИ</b>				400V 3 50Hz			
Потребляемый ток (в режиме охлаждения)	° - L	A	48,3	50,6	58,4	63	86
Потребляемый ток (в режиме нагрева)	° - L	A	54	57	66	72	94
Максимальный ток	° - L	A	75	80	96	107	122
Пусковой ток	° - L	A	240	245	227	238	289
<b>ХЛАДАГЕНТ</b>							
R410A(C1- C2) [1]	° - L	kg	6-6	6-6	7,8-7,8	7,8-7,8	9-9
<b>КОМПРЕССОР</b>				Спиральный			
Кол-во компрес./контуров		3/2	3/2	4/2	4/2	4/2	
<b>ИСПАРИТЕЛЬ (ПЛАСТИНЧАТЫЙ)</b>							
Количество	° - L	n°			1		
Присоед. диаметр гидравл. контура – Victaulic		∅	2"1/2	2"1/2	2"1/2	2"1/2	2"1/2
<b>КОНДЕНСАТОР</b>				Пластинчатый			
Количество	° - L	n°			1		
Присоед. диаметр гидравл. контура – Victaulic		∅	2"1/2	2"1/2	2"1/2	2"1/2	2"1/2
<b>НАСОСЫ НА СТОРОНЕ ИСПАРИТЕЛЯ</b>							
Свободный напор (для низконапорных агрегатов)	M, N	kPa	91	82	70	89	69
Свободный напор (для высоконапорных агрегатов)	O, P	kPa	181	173	167	213	191
<b>НАСОСЫ НА СТОРОНЕ КОНДЕНСАТОРА</b>							
Свободный напор (для низконапорных агрегатов)	U, V, J	kPa	86	76	92	67	111
Свободный напор (для высоконапорных агрегатов)	W, Z, K	kPa	188	171	155	188	161
<b>ШУМОВЫЕ ХАРАКТЕРИСТИКИ</b>							
Звуковая мощность	°	dB(A)	78	79	79	80	82
Звуковое давление	°	dB(A)	46	47	47	48	50
Звуковая мощность	L	dB(A)	72	73	73	74	76
Звуковое давление	L	dB(A)	40	41	41	42	44

[1] эти данные могут изменяться.

Представленные данные справедливы при следующих условиях:

■ Режим охлаждения:

Температура производимой воды 7 °C  
Температура воды на входе конденсатора 30 °C  
DT 5 °C

■ Режим нагрева:

Температура производимой воды 45 °C  
Температура воды на входе испарителя 10 °C  
DT 5 °C

Электропитание = 400В 3 ~ 50 Гц.

\*- указанные данные относятся к режиму работы на охлаждение

Aermet определяет значение звуковой мощности на основании измерений проведённых в соответствии с нормативом 9614-2 в связи с требованиями EUROVENT.

## Технические характеристики

Модель NXW	vers	Ед.изм.	0750	0800	0900	1000	1250	1400
Холодопроизводительность	°-L	kW	223	258	292	326	355	385
Полная потребляемая мощность		kW	43,6	50,4	57,8	64,5	70,3	76,1
Расход воды через испаритель	°-L	l/h	38392	44325	50188	56050	61097	66142
Падение давления на испарителе	°-L	kPa	47	49	55	35	36	36
Расход воды через конденсатор	°-L	l/h	45511	52565	59629	66594	72590	78585
Падение давления на конденсаторе	°-L	kPa	45	60	38	29	34	36
Теплопроизводительность	°-L	kW	242	279	318	356	388	419
Полная потребляемая мощность		kW	53,5	61,8	70,4	79,2	86,2	93,2
Расход воды через конденсатор	°-L	l/h	41595	47995	54638	61281	66656	72030
Падение давления на конденсаторе	°-L	kPa	38	50	32	25	29	30
Расход воды через испаритель	°-L	l/h	32850	37904	43140	48340	52574	56807
Падение давления на испарителе	°-L	kPa	34	36	41	26	27	27
<b>ПОКАЗАТЕЛИ ЭНЕРГОЭФФЕКТИВНОСТИ</b>								
EER	° - L	W/W	5,12	5,11	5,05	5,05	5,05	5,05
ESEC	° - L	—	A	A	A	A	A	A
ESEER	° - L	W/W	6,05	6,03	6,02	6,06	6,05	6,06
COP	° - L	W/W	4,52	4,52	4,51	4,50	4,50	4,50
<b>ЭЛЕКТРИЧЕСКИЕ ХАРАКТЕРИСТИКИ</b>					400V 3 50Hz			
Потребляемый ток (в режиме охлаждения)	° - L	A	94	102	120	138	140	143
Потребляемый ток (в режиме нагрева)	° - L	A	105	115	135	154	160	165
Максимальный ток	° - L	A	146	169	193	217	231	248
Пусковой ток	° - L	A	319	341	398	422	490	504
<b>ХЛАДАГЕНТ</b>								
R410A(C1- C2) [1]	° - L	kg	10-10	12-12	16-16	24-24	25 -25	27-27
<b>КОМПРЕССОР</b>								
Количество			4/2	4/2	СПИРАЛЬНЫЙ		4/2	4/2
<b>ИСПАРИТЕЛЬ (ПЛАСТИНЧАТЫЙ)</b>								
Количество	° - L	n°			1			
Присоед. диаметр гидравл. контура – Victaulic		Ø	2"1/2	2"1/2	2"1/2	3"	3"	3"
<b>КОНДЕНСАТОР</b>								
Количество	° - L	n°			ПЛАСТИНЧАТЫЙ			
Присоед. диаметр гидравл. контура – Victaulic		Ø	2"1/2	2"1/2	2"1/2	3"	3"	3"
<b>НАСОСЫ НА СТОРОНЕ ИСПАРИТЕЛЯ</b>								
Свободный напор (для низконапорных агрегатов)	M, N	kPa	102	86	68	74	102	88
Свободный напор (для высоконапорных агрегатов)	O, P	kPa	152	180	166	177	167	158
<b>НАСОСЫ НА СТОРОНЕ КОНДЕНСАТОРА</b>								
Свободный напор (для низконапорных агрегатов)	U, V, J	kPa	88	99	104	93	69	128
Свободный напор (для высоконапорных агрегатов)	W, Z, K	kPa	182	158	168	215	190	166
<b>ШУМОВЫЕ ХАРАКТЕРИСТИКИ</b>								
Звуковая мощность	°	dB(A)	86	88	88	88	90	90
Звуковое давление	°	dB(A)	54	56	56	56	58	58
Звуковая мощность	L	dB(A)	80	82	82	82	84	84
Звуковое давление	L	dB(A)	48	50	50	50	52	52

[1] эти данные могут изменяться.

Представленные данные справедливы при следующих условиях:

Режим охлаждения:

Температура производимой воды 7 °C  
Температура воды на входе конденсатора 30 °C  
DT 5 °C

Режим нагрева:

Температура производимой воды 45 °C  
Температура воды на входе испарителя 10 °C  
DT 5 °C

Электроснабжение = 400В 3 ~ 50 Гц.

\*- указанные данные относятся к режиму работы на охлаждение

Aerterm определяет значение звуковой мощности на основании измерений проведенных в соответствии с нормативом 9614-2 в связи с требованиями EUROVENT.

## Технические характеристики

Модель NXW	vers	Ед.изм.	0500	0550	0600	0650	0700
Холодопроизводительность	H - HL	kW	106	114	141	160	181
Полная потребляемая мощность		kW	23,2	25,0	30,3	34,2	38,9
Расход воды через испаритель	H - HL	l/h	18232	19608	24252	27496	31095
Падение давления на испарителе	H - HL	kPa	17	20	19	24	24
Расход воды через конденсатор	H - HL	l/h	22023	23693	29203	33089	37444
Падение давления на конденсаторе	H - HL	kPa	25	29	28	35	35
Теплопроизводительность	H - HL	kW	121	131	160	181	203
Полная потребляемая мощность		kW	27,2	29,4	35,9	40,4	45,5
Расход воды через конденсатор	H - HL	l/h	20812	22532	27520	31088	34982
Падение давления на конденсаторе	H - HL	kPa	20	23	24	31	31
Расход воды через испаритель	H - HL	l/h	16138	17515	21859	24681	27763
Падение давления на испарителе	H - HL	kPa	22	26	24	31	30
<b>ПОКАЗАТЕЛИ ЭНЕРГОЭФФЕКТИВНОСТИ</b>							
EER	H - HL	W/W	4,57	4,56	4,65	4,67	4,65
EEEC		---	C	C	B	B	B
ESEER		W/W	5,73	5,71	5,76	5,85	5,76
COP	H - HL	W/W	4,45	4,46	4,46	4,47	4,47
<b>ЭЛЕКТРИЧЕСКИЕ ХАРАКТЕРИСТИКИ</b>				400V 3 50Hz			
Потребляемый ток (в режиме охлаждения)	H - HL	A	49	52	60	65	87
Потребляемый ток (в режиме нагрева)	H - HL	A	54	57	66	72	94
Максимальный ток		A	75	80	96	107	122
Пусковой ток		A	240	245	227	238	289
<b>ХЛАДАГЕНТ</b>							
R410A(C1- C2) [1]							
<b>КОМПРЕССОР</b>	H - HL	kg	6,5-6,5	6,5-6,5	8,5-8,5	8,5-8,5	10,0-10,0
Кол-во компрес./контуров				Спиральный			
<b>ИСПАРИТЕЛЬ (ПЛАСТИНЧАТЫЙ)</b>	n°/n°		3/2	3/2	4/2	4/2	4/2
Количество	H - HL	n°		1			
Присоед. диаметр гидравл. контура – Victaulic		∅	2"1/2	2"1/2	2"1/2	2"1/2	2"1/2
<b>КОНДЕНСАТОР</b>				Пластинчатый			
Количество	H - HL	n°		1			
Присоед. диаметр гидравл. контура – Victaulic		∅	2"1/2	2"1/2	2"1/2	2"1/2	2"1/2
<b>НАСОСЫ НА СТОРОНЕ ИСПАРИТЕЛЯ</b>							
Свободный напор (для низконапорных агрегатов)	M, N	kPa	107	102	88	110	95
Свободный напор (для высоконапорных агрегатов)	O, P	kPa	202	192	183	235	217
<b>НАСОСЫ НА СТОРОНЕ КОНДЕНСАТОРА</b>							
Свободный напор (для низконапорных агрегатов)	U, V, J	kPa	90	81	100	75	120
Свободный напор (для высоконапорных агрегатов)	W, Z, K	kPa	191	176	161	196	170
<b>ШУМОВЫЕ ХАРАКТЕРИСТИКИ</b>							
Звуковая мощность	H	dB(A)	78	79	79	80	82
Звуковое давление	H	dB(A)	46	47	47	48	50
Звуковая мощность	HL	dB(A)	72	73	73	74	76
Звуковое давление	HL	db(A)	40	41	41	42	44

[1] эти данные могут изменяться.

Представленные данные справедливы при следующих условиях:

■ Режим охлаждения:

Температура производимой воды 7 °C  
Температура воды на входе конденсатора 30 °C  
DT 5 °C

■ Режим нагрева:

Температура производимой воды 45 °C  
Температура воды на входе испарителя 10 °C  
DT 5 °C

Электропитание = 400V 3 ~ 50 Гц.

\*- указанные данные относятся к режиму работы на охлаждение

Aermec определяет значение звуковой мощности на основании измерений проведённых в соответствии с нормативом 9614-2 в связи с требованиями EUROVENT.

## Технические характеристики

Модель NXW	vers	Ед.изм.	0750	0800	0900	1000	1250	1400
Холодопроизводительность	H - HL	kW	212	243	278	314	342	370
Полная потребляемая мощность		kW	45,5	52,0	60,4	68,8	74,7	80,6
Расход воды через испаритель	H - HL	l/h	36431	41768	47876	53985	58831	63676
Падение давления на испарителе	H - HL	kPa	29	38	24	19	22	24
Расход воды через конденсатор	H - HL	l/h	43858	50272	57750	65229	71038	76847
Падение давления на конденсаторе	H - HL	kPa	42	55	36	28	32	34
Теплопроизводительность	H - HL	kW	240	276	314	353	386	419
Полная потребляемая мощность		kW	53,8	62,1	70,6	79,2	86,7	94,1
Расход воды через конденсатор	H - HL	l/h	41249	47515	54090	60665	66348	72030
Падение давления на конденсаторе	H - HL	kPa	38	50	32	25	29	30
Расход воды через испаритель	H - HL	l/h	32850	37904	43140	48340	52574	56807
Падение давления на испарителе	H - HL	kPa	37	49	31	24	28	30
<b>ПОКАЗАТЕЛИ ЭНЕРГОЭФФЕКТИВНОСТИ</b>								
EER	H - HL	W/W	4,66	4,67	4,61	4,56	4,58	4,59
EEEC		—	B	B	C	C	C	C
ESEER		W/W	5,79	5,64	5,72	5,85	5,77	5,80
COP	H - HL	W/W	4,46	4,45	4,45	4,45	4,45	4,45
<b>ЭЛЕКТРИЧЕСКИЕ ХАРАКТЕРИСТИКИ</b>								
					400V 3 50Hz			
Потребляемый ток (в режиме охлаждения)	H - HL	A	95	104	122	140	144	147
Потребляемый ток (в режиме нагрева)	H - HL	A	105	115	135	154	160	165
Максимальный ток		A	146	169	193	217	231	248
Пусковой ток		A	319	341	398	422	490	504
<b>ХЛАДАГЕНТ</b>								
R410A(C1- C2) [1]	H - HL	kg	11,0-11,0	13,0-13,0	18,0-18,0	27,0-27,0	27,0-27,0	29,0-29,0
<b>КОМПРЕССОР</b>								
					Спиральный			
Кол-во компрес./контуров		н°/н°	4/2	4/2	4/2	4/2	4/2	4/2
<b>ИСПАРИТЕЛЬ (ПЛАСТИНЧАТЫЙ)</b>								
Количество	H - HL	н°	1					
Присоед. диаметр гидравл. контура – Victaulic		∅	2"1/2	2"1/2	2"1/2	3"	3"	3"
<b>КОНДЕНСАТОР</b>								
					Пластинчатый			
Количество	H - HL	н°	1					
Присоед. диаметр гидравл. контура – Victaulic		∅	2"1/2	2"1/2	2"1/2	3"	3"	3"
<b>НАСОСЫ НА СТОРОНЕ ИСПАРИТЕЛЯ</b>								
Свободный напор (для низконапорных агрегатов)	M, N	kPa	131	102	104	95	121	108
Свободный напор (для высоконапорных агрегатов)	O, P	kPa	182	194	200	197	185	175
<b>НАСОСЫ НА СТОРОНЕ КОНДЕНСАТОРА</b>								
Свободный напор (для низконапорных агрегатов)	U, V, J	kPa	94	109	111	99	76	135
Свободный напор (для высоконапорных агрегатов)	W, Z, K	kPa	187	166	174	221	198	176
<b>ШУМОВЫЕ ХАРАКТЕРИСТИКИ</b>								
Звуковая мощность	H	dB(A)	86	88	88	88	90	90
Звуковое давление	H	dB(A)	54	56	56	56	58	58
Звуковая мощность	HL	dB(A)	80	82	82	82	84	84
Звуковое давление	HL	db(A)	48	50	50	50	52	52

[1] эти данные могут изменяться.

Представленные данные справедливы при следующих условиях:

■ Режим охлаждения:

Температура производимой воды 7 °C  
Температура воды на входе конденсатора 30 °C  
DT 5 °C

■ Режим нагрева:

Температура производимой воды 45 °C  
Температура воды на входе испарителя 10 °C  
DT 5 °C

Электропитание = 400В 3~ 50 Гц.

\*- указанные данные относятся к режиму работы на охлаждение

Aermec определяет значение звуковой мощности на основании измерений проведённых в соответствии с нормативом 9614-2 в связи с требованиями EUROVENT.

## Технические характеристики

Модель NXW	vers	Ед.изм.	0500	0550	0600	0650	0700	0750	0800	0900	1000	1250	1400
Холодопроизводительность	E - EL	kW	105	113	139	156	177	209	241	273	305	332	360
Полная потребляемая мощность		kW	24,9	26,8	33,0	36,9	41,7	48,8	56,5	64,7	72,3	78,8	85,3
Расход воды через испаритель	E - EL	l/h	18031	19480	23988	26918	30381	35935	41488	46976	52463	57187	61909
Падение давления на испарителе	E - EL	kPa	26	31	28	35	38	41	43	48	31	32	32
<b>ПОКАЗАТЕЛИ ЭНЕРГОЭФФЕКТИВНОСТИ</b>													
EER	E - EL	W/W	4,22	4,23	4,22	4,24	4,23	4,28	4,27	4,22	4,22	4,22	4,22
<b>ЭЛЕКТРИЧЕСКИЕ ХАРАКТЕРИСТИКИ</b>													
400V 3 50Hz													
Потребляемый ток (в режиме охлаждения)	E - EL	A	54,1	56,7	65,4	70,6	96,3	105,3	114,2	134,4	154,6	156,8	160,2
Максимальный ток		A	75	80	96	107	122	146	169	193	217	231	248
Пусковой ток		A	240	245	227	238	289	319	341	398	422	490	504
<b>ХЛАДАГЕНТ</b>													
R410A(C1C2) [*]	E - EL	kg	ТОЛЬКОВОДОНЕПРОНИЦАЕМАЯ ЗАПРАВКА										
<b>КОМПРЕССОР</b>													
СПИРАЛЬНЫЕ													
Кол-во компрессоров/контуров		n°/n°	3/2		4/2								
<b>ИСПАРИТЕЛЬ (ПЛАСТИНЧАТЫЙ)</b>													
Кол-во	E - EL	n°	1										
Присоед. диаметр гидравл. контура - Victaulic		∅	2"1/2	2"1/2	2"1/2	2"1/2	2"1/2	2"1/2	2"1/2	2"1/2	3"	3"	3"
<b>КОНДЕНСАТОР</b>													
ПЛАСТИНЧАТЫЙ													
Количество	E - EL	n°	1										
Присоед. диаметр гидравл. контура - Victaulic		∅	2"1/2	2"1/2	2"1/2	2"1/2	2"1/2	2"1/2	2"1/2	2"1/2	3"	3"	3"
<b>ШУМОВЫЕ ХАРАКТЕРИСТИКИ</b>													
Звуковая мощность	E	dB(A)	78	79	79	80	82	86	88	88	88	90	90
Звуковое давление		dB(A)	46	47	47	48	50	54	56	56	56	58	58
Звуковая мощность	EL	dB(A)	72	73	73	74	76	80	82	82	82	84	84
Звуковое давление		dB(A)	40	41	41	42	44	48	50	50	50	52	52

[1] эти данные могут изменяться.

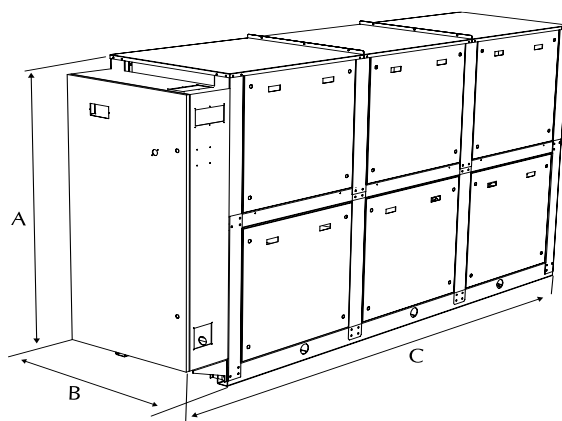
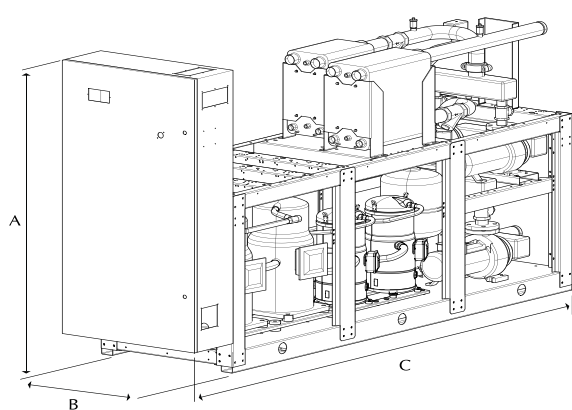
\*- указанные данные относятся к режиму работы на охлаждение

Представленные данные справедливы при следующих условиях:

Режим охлаждения  
 Температура производимой воды 7 °C  
 Температура воды на входе конденсатора 30 °C  
 DT 5 °C

Aertec определяет значение звуковой мощности на основании измерений проведённых в соответствии с нормативом 9614-2 в связи с требованиями EUROVENT.

## Размеры (мм)



Mod. NXW	vers	Ед.изм.	0500	0550	0600	0650	0700	0750	0800	0900	1000	1250	1400
Высота(A)	°	mm	1835	1835	1835	1835	1835	1775	1775	1820	1820	1820	1820
Ширина(B)	°	mm	800	800	800	800	800	800	800	800	800	800	800
Глубина(C)	°	mm	1790	1790	1790	1790	1790	2090	2354	2354	2354	2354	2354
Масса	°	kg	578	582	682	690	727	882	989	1180	1417	1461	1539
Высота(A)	L	mm	1885	1885	1885	1885	1885	1885	1885	1885	1885	1885	1885
Ширина(B)	L	mm	800	800	800	800	800	800	800	800	800	800	800
Глубина(C)	L	mm	2090	2090	2090	2090	2090	2090	2354	2354	2354	2354	2354
Масса	L	kg	750	755	854	863	900	1054	1187	1378	1615	1659	1737
Высота(A)	насосы °	mm	1775	1775	1775	1775	1775	1775	1775	1850	1850	1850	1850
Ширина(B)	насосы °	mm	800	800	800	800	800	800	800	800	800	800	800
Глубина(C)	насосы °	mm	3020	3020	3020	3020	3020	3020	3420	3420	3420	3420	3420
Высота(A)	насосы L	mm	1885	1885	1885	1885	1885	1885	1885	1885	1885	1885	1885
Ширина(B)	насосы L	mm	800	800	800	800	800	800	800	800	800	800	800
Глубина(C)	насосы L	mm	3020	3020	3020	3020	3020	3020	3420	3420	3420	3420	3420
Высота(A)	H	mm	1835	1835	1835	1835	1835	1775	1775	1820	1820	1820	1820
Ширина(B)	H	mm	800	800	800	800	800	800	800	800	800	800	800
Глубина(C)	H	mm	1790	1790	1790	1790	1790	2090	2354	2354	2354	2354	2354
Масса	H	kg	628	633	734	743	791	948	1042	1275	1545	1577	1657
Высота(A)	H - L	mm	1885	1885	1885	1885	1885	1885	1885	1885	1885	1885	1885
Ширина(B)	H - L	mm	800	800	800	800	800	800	800	800	800	800	800
Глубина(C)	H - L	mm	2090	2090	2090	2090	2090	2090	2354	2354	2354	2354	2354
Масса	H - L	kg	801	805	907	915	963	1121	1240	1473	1743	1775	1855
Высота(A)	насосы H	mm	1775	1775	1775	1775	1775	1775	1775	1850	1850	1850	1850
Ширина(B)	насосы H	mm	800	800	800	800	800	800	800	800	800	800	800
Глубина(C)	насосы H	mm	3020	3020	3020	3020	3020	3020	3420	3420	3420	3420	3420
Высота(A)	насосы H - L	mm	1885	1885	1885	1885	1885	1885	1885	1885	1885	1885	1885
Ширина(B)	насосы H - L	mm	800	800	800	800	800	800	800	800	800	800	800
Глубина(C)	насосы H - L	mm	3020	3020	3020	3020	3020	3020	3420	3420	3420	3420	3420
Высота(A)	E	mm	1835	1835	1835	1835	1835	1775	1775	1775	1820	1820	1820
Ширина(B)	E	mm	800	800	800	800	800	800	800	800	800	800	800
Глубина(C)	E	mm	1790	1790	1790	1790	1790	2090	2354	2354	2354	2354	2354
Высота(A)	E - L	mm	1885	1885	1885	1885	1885	1885	1885	1885	1885	1885	1885
Ширина(B)	E - L	mm	800	800	800	800	800	800	800	800	800	800	800
Глубина(C)	E - L	mm	2090	2090	2090	2090	2090	2090	2354	2354	2354	2354	2354