

ТА

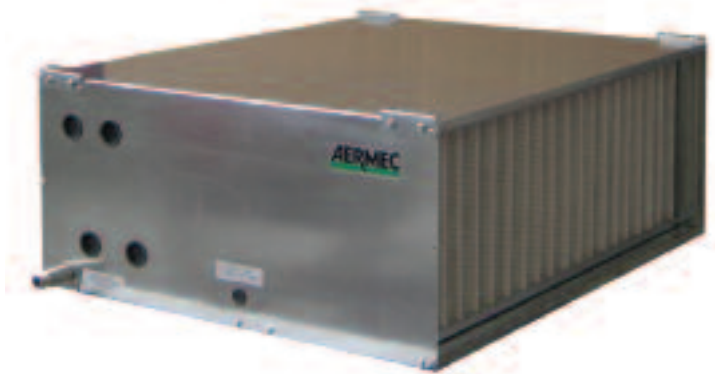
Кондиционеры модульные

Холодопроизводительностью от 4,5 кВт до 32 кВт при 4-х рядном теплообменнике

От 5,5 кВт до 40 кВт при 6-и рядном теплообменнике

Теплопроизводительностью от 14 кВт до 78 кВт при 4-х рядном теплообменнике

От 15,5 кВт до 87,5 кВт при 6-и рядном теплообменнике



- **ГОРИЗОНТАЛЬНАЯ И ВЕРТИКАЛЬНАЯ УСТАНОВКА**
- **МОДИФИКАЦИИ С ЧЕТЫРЕХ- И ШЕСТИРЕХРЯДНЫМИ ВОДЯНЫМИ ТЕПЛООБМЕННИКАМИ**
- **МОДИФИКАЦИЯ С ЧЕТЫРЕХРЯДНЫМ ТЕПЛООБМЕННИКОМ НЕПОСРЕДСТВЕННОГО ИСПАРЕНИЯ НА R410A**
- **МОДИФИКАЦИЯ БЕЗ ТЕПЛООБМЕННИКА**

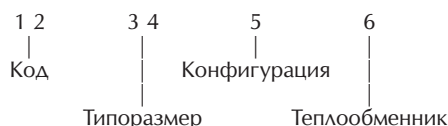
Особенности

- Кондиционеры серии ТА разработаны для применения в малых и средних помещениях общественного и коммерческого назначения и гостиничных комплексах.
- Особое внимание уделено обеспечению компактности, высокого статического давления и низкошумному исполнению.
- Широкий выбор аксессуаров (например, фильтры мешочного типа, камера смешения с тремя клапанами) позволяет обеспечить конкретные требования заказчика.
- Корпус из сэндвич-панелей толщиной 15 мм из гальванизированной стали с заполнением вспененным полиуретаном плотностью 40 кг/м³. Вход и выход оснащены фланцами для подсоединения к любому типу воздуховодов. Горизонтальное или вертикальное крепление осуществляется с помощью соответствующих креплений.
- Фильтр класса G4 толщиной 50 мм (в соответствии со стандартом EN779) на воздухозаборе устанавливается стандартно.
- Новые тангенциальные двухсекционные вентиляторы с непосредственной насадкой на вал двигателя и вперед загнутыми лопатками обеспечивают высокое статическое давление. Многоскоростной двигатель (на панель управления могут быть выбраны три скорости) имеет однофазное питание 230В 50 Гц.
- Поддон для сбора конденсата из гальванизированной стали покрыт алюминизированной изоляцией.
- Теплообменники 4-х и 6-и рядные из медной трубки с алюминиевым оребрением могут использоваться для охлаждения или нагрева водой. Имеют резьбовое соединение для внешних подключений. Возможна установка четырехрядного теплообменника непосредственного испарения (выполнен из медной трубки с алюминиевым оребрением) для хладагента R410A.

Выбор модификации

Комбинируя различные опции, можно подобрать такую модель, которая наиболее полно отвечает требованиям заказчика.

Кодовые обозначения опций:



- Код:** ТА
- Типоразмер:** 09,11,15,19,24,33,40,50
- Конфигурация:**
Н – горизонтальная
V – вертикальная
- Теплообменник:**
X – без теплообменника
4 – четырехрядный
6 – шестирядный
E – 4-рядный теплообменник непосредственного испарения для R410A

Пример кодового обозначения: ТА09Н4

Это устройство ТА, 09 типоразмера, горизонтальной конфигурации, с 4-х рядным теплообменником

Дополнительное оборудование

M2S: M2S: смесительная секция из гальванизированной стали с двумя воздушными клапанами. Створки клапанов шириной 50 мм закрепляются с помощью 8мм механизма фиксации.

M3S: смесительная секция из гальванизированной стали с тремя воздушными клапанами. Створки клапанов шириной 50 мм закрепляются с помощью 8мм механизма фиксации. M3S используется совместно с дополнительным оборудованием VRF.

FTF: секция мягких фильтров, выполнена из гальванизированной стали с установленным фильтром мешочного типа класса F6. Для фильтров другого класса, обращайтесь в представительство Aermec.

B1R: однорядный водяной теплообменник, используется в 4-х трубной системе. Монтируется после основного теплообменника внутри блока. Обеспечивается комплектом соединительных патрубков с резьбой для гидравлических присоединений и монтажа воздухопускного клапана.

B2R: двухрядный водяной теплообменник, используется в 4-х трубной системе. Монтируется после основного теплообменника внутри блока. Обеспечивается комплектом соединительных патрубков с резьбой для гидравлических присоединений и монтажа воздухопускного клапана.

PBE: секция догрева, оснащенная электрическим нагревателем упрочненной конструкции с двойным термостатом защиты.

SSL: модуль шумоглушения, состоит из семи секций с изоляцией минеральной ватой, покрытой пеллиэтиленовой пленкой для защиты от деформации.

S2Z: смесительный клапан с делением 70-30% для наружного и рециркуляционного воздуха. Створки клапана из гальванизированной стали шириной 50 мм закрепляются с помощью 8мм механизма фиксации.

VRF: секция вспомогательного вентилятора, из оцинкованной стали, оснащена плоским фильтром класса G4 (в соответствии со стандартом EN779).

PMM: Пленум для подсоединения к воздуховоду круглого сечения. Изготовлен из сэндвич панелей 15мм толщины, заполненных изоляцией из полиуретана. В комплекте соединители различных диаметров (200 мм, 180 мм и 150 мм) из пластика.

PMC: закрытый пленум, изготовлен из сэндвич панелей 15мм толщины, заполненных изоляцией из полиуретана. Пленум позволяет перенаправить поток воздуха под 90°. Перенаправление осуществляется при монтаже открытием соответствующей панели пленума.

SAS: входной клапан, изготовлен из гальванизированной стали, створки клапана шириной 50 мм закрепляются с помощью 8мм механизма фиксации.

GMD: решетка с двумя рядами регулируемых направляющих жалюзи для распреде-

ления воздушного потока. Монтируется на стену, для монтажа на блок необходимо снять фланцы.

GAP: входная решетка с фиксированными под 45° жалюзи. Монтируется на стену, для монтажа на блок необходимо снять фланцы.

FPI: входной фильтр класса G4

PX – упрощенная панель управления

WMT05: Электронный термостат для управления вентиляторными доводчиками в двухтрубных системах. В цепи питания имеется плавкий предохранитель. Устанавливается на стене помещения.

WMT10: Электронный термостат для управления вентиляторными доводчиками в двух- и четырехтрубных трубных системах, а также в двухтрубных системах с электронагревателем. Может применяться в сочетании с двумя электромеханическими вентилями, перекрывающими поступление воды в теплообменники. В цепи питания имеется плавкий предохранитель. Обеспечивает непрерывное управление процессом вентиляции. Устанавливается на стене помещения.

Совместимость дополнительного оборудования

	TA 09	TA 11	TA 15	TA 19	TA 24	TA 33	TA 40	TA 50
M2S	M2S1	M2S1	M2S2	M2S3	M2S4	M2S4	M2S5	M2S5
M3S	M3S1	M3S1	M3S2	M3S3	M3S4	M3S4	M3S5	M3S5
FTF	FTF1	FTF1	FTF2	FTF3	FTF4	FTF4	FTF5	FTF5
B1R	B1R1	B1R1	B1R2	B1R3	B1R4	B1R4	B1R5	B1R5
B2R	B2R1	B2R1	B2R2	B2R3	B2R4	B2R4	B2R5	B2R5
PBE	PBE1	PBE2	PBE3	PBE4	PBE5	PBE6	PBE7	PBE8
SSL	SSL1	SSL1	SSL2	SSL3	SSL4	SSL4	SSL5	SSL5
S2Z	S2Z1	S2Z1	S2Z2	S2Z3	S2Z4	S2Z4	S2Z5	S2Z5
VRF	VRF1	VRF2	VRF3	VRF4	VRF5	VRF6	VRF7	VRF8
PMM	PMM1	PMM1	PMM2	PMM3	PMM4	PMM4	PMM5	PMM5
PMC	PMC1	PMC1	PMC2	PMC3	PMC4	PMC4	PMC5	PMC5
SAS	SAS1	SAS1	SAS2	SAS3	SAS4	SAS4	SAS5	SAS5
GMD	GMD1	GMD1	GMD2	GMD3	GMD4	GMD4	GMD5	GMD5
GAP	GAP1	GAP1	GAP2	GAP3	GAP4	GAP4	GAP5	GAP5
FPI	FPI1	FPI1	FPI2	FPI3	FPI4	FPI4	FPI5	FPI5
PX	•	•	•	•	•	•(2)	•(2)	•(2)
WMT 05	•	•(1)	•(1)	•(1)	•(1)	•(2)	•(2)	•(2)
WMT 10	•	•(1)	•(1)	•(1)	•(1)	•(2)	•(2)	•(2)

(1) Предполагается использование SIT и замена предохранителей AA на один предохранитель

(2) Предполагается использование реле (по одному реле на каждую скорость вентилятора)

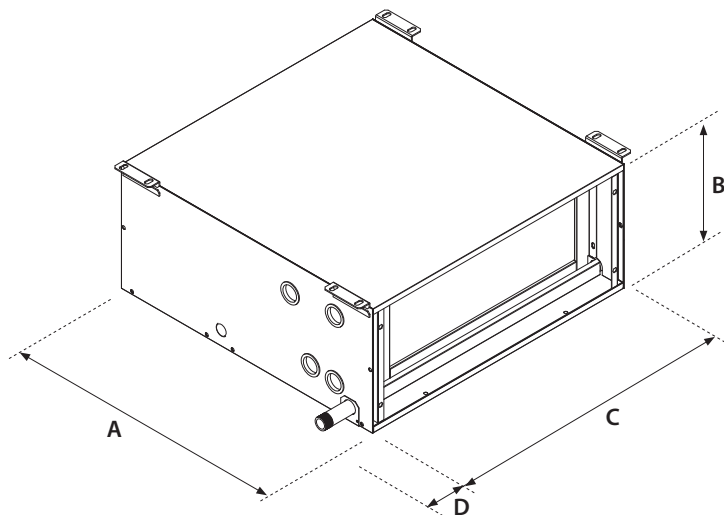
Технические характеристики

Модель ТА		09	11	15	19	24	33	40	50
Номинальный расход воздуха	м³/ч	900	1100	1500	1900	2400	3300	4000	5000
	л/с	250	306	417	528	667	917	1111	1389
Статическое давление (1)	Па	110	277	249	223	165	215	220	163
Холодопроизводительность	полная кВт	4.7	5.7	8.7	12.4	17.3	21.7	27.2	31.8
4-х рядный теплообм (2)	явная кВт	3.5	4.2	6.2	8.3	11.2	14.3	18.0	21.3
Холодопроизводительность	полная кВт	5.4	6.7	11.7	15.5	20.6	26.3	33.5	39.6
6-х рядный теплообм(2)	явная кВт	3.9	4.7	7.5	9.8	12.8	16.6	20.9	25.0
Холодопроизводительность	полная кВт	6.6	7.3	11.0	14.2	19.2	23.0	30.5	34.5
теплообм. хладагент R-407C (3)	явная кВт	4.2	4.7	7.0	9.1	12.1	14.8	19.4	22.3
Теплопр. 4-х рядный теплообм (4)	кВт	14.2	16.6	23.9	30.8	40.6	52.2	65.8	78.3
Теплопр. 6-х рядный теплообм(4)	кВт	15.7	18.5	26.6	34.2	44.3	58.0	72.6	87.5
Теплопр. 1-ряд теплообм. для 4-трубной системы (8)	кВт	5.2	5.7	9.2	11.4	15.9	18.3	25.2	27.7
Теплопр. 2-ряд теплообм. для 4-трубной системы (8)	кВт	8.4	9.5	14.2	17.9	24.3	29.9	38.9	44.9
Теплопр. 4-х рядный теплообм (5)	кВт	5.5	6.4	9.3	12.1	16.0	20.6	25.9	30.8
Теплопр. 6-х рядный теплообм (5)	кВт	6.1	7.2	10.5	13.6	17.6	23.0	28.9	34.8
Теплопр. 1-ряд водяной тепл. для 4-трубной системы (5)	кВт	2.2	2.4	4.0	4.9	6.9	7.9	10.9	12.0
Теплопр. 2-ряд теплообм. для 4-трубной системы (5)	кВт	3.6	4.1	6.2	7.8	10.6	13.0	16.9	19.5
Мощность электр. нагревателя	кВт	4	6	8	10	12	16	20	24
Кол-во ступеней эл.нагревателя	к-во	2	2	2	2	2	2	2	2
Эл.питание нагревателя		400В-3-50Гц							
Вентиляторы	к-во	1	2	2	1	1	2	2	2
Двигатели	к-во	1	2	2	1	1	2	2	2
Потр.мощность вентиляторов	Вт	357	713	713	886	874	1771	1771	2852
Потр.ток вентиляторов	А	1,6	3,1	3,1	3,9	3,8	7,7	7,7	12,4
Эл.питание вентиляторов		230В-1-50Гц							
Количество полюсов	к-во	2	2	2	4	4	4	4	4
Класс плоского фильтра (6)		G4	G4	G4	G4	G4	G4	G4	G4
Класс фильтра мешочного типа (6)		F6	F6	F6	F6	F6	F6	F6	F6
Уровень звуковой мощности (7)	dB(A)	63	66	67	72	74	75	76	79
Трубопроводные соединения									
Водяного теплообменника	∅	1"	1"	1"	1"	1"	1"	1"	1"
Трубка теплообм. непоср. охлаждения	∅ мм	16	16	16	16	16	16	22	22
Конденсатоотвод	∅ мм	22	22	22	22	22	22	28	28

- (1) При номинальном расходе воздуха для 4-х рядного теплообменника
(2) Температура воздуха в помещении 27°C (по сухому термометру), 19 °С (по мокрому термометру), температура воды (вход-выход) 7-12°C
(3) Температура воздуха в помещении 27°C (по сухому термометру), 19 °С (по мокрому термометру), средняя температура испарителя 7°C
(4) Температура воздуха в помещении 20°C, температура воды (вход-выход) 70-60°C

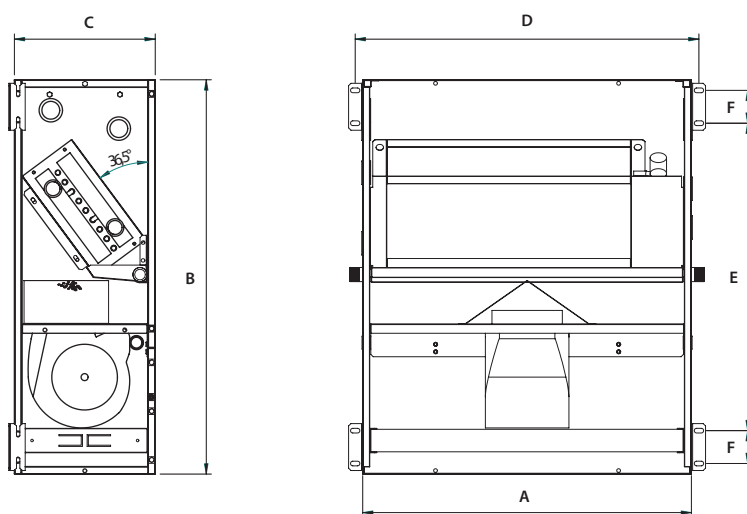
- (5) Температура воздуха в помещении 20°C, температура воды (вход-выход) 45-40°C
(6) В соответствии со стандартом EN779
(7) В соответствии со стандартом UNI EN ISO 9614
(8) Температура воздуха в помещении 15°C; температура воды (вход-выход) 70°C - 60°C

Размеры (мм)



ТА горизонтальной конфигурации с теплообменником

Модель ТА		09	11	15	19	24	33	40	50
ТА горизонтальной конфигурации с теплообменником									
Высота (B)	мм	300	300	300	390	390	390	390	390
Ширина (C)	мм	700	700	1050	1050	1475	1475	2100	2100
Длина (A)	мм	700	700	700	850	850	850	1000	1000
Длина соединения (D)	мм	82	82	82	82	82	82	82	82
Кол-во вентиляторов	шт	1	2	2	1	1	2	2	2



ТА вертикальной конфигурации

Модель ТА		09	11	15	19	24	33	40	50
ТА вертикальной конфигурации									
Высота (B)	мм	840	840	840	1090	1090	1090	1090	1090
Ширина (C)	мм	300	300	300	390	390	390	390	390
Длина (A)	мм	700	700	1050	1050	1475	1475	2099	2099
Точки фиксации (D)	мм	732	732	1082	1082	1507	1507	2131	2131
(E)	мм	655	655	655	905	905	905	905	905
(F)	мм	70	70	70	70	70	70	70	70
Кол-во вентиляторов	шт	1	2	2	1	1	2	2	2

Масса

4 -х рядный теплообменник	кг	28	33	45	60	78	86	135	140
6 -х рядный теплообменник	кг	30	35	47	62	81	89	139	144