

TBX

R134a

Холодильные машины с воздушным охлаждением с двухступенчатым центробежным компрессором и осевыми вентиляторами. Холодопроизводительность от 287 до 844,8 кВт.



Aermec

participates in the EUROVENT:
LCP/A/P/R programme, up to 600 kW
The products are listed on the site
www.eurovent-certification.com
* not certified models



Особенности

- 12 типоразмеров
- Модификации, работающие только на охлаждение.
- Двухступенчатые центробежные компрессоры последнего поколения, работающие без смазки, на бесподшипниковой магнитной подвеске, исключающей потери на трение.
- Модификации, рассчитанные на работу с хладагентом R134a.
- Беспрецедентно высокая эффективность при неполной нагрузке: до 30% выше, чем у холодильных машин стандартной конструкции.
- Терморегулирующий вентиль с электронным управлением.
- Кожухотрубный теплообменник, оптимизированный для применения хладагента R134a.
- Осевые вентиляторы, обладающие предельно низким уровнем шума.
- Особенности конструкции компрессора:
 1. Бесподшипниковая магнитная подвеска, исключающая потери на механическое трение, полное отсутствие вибраций и низко частотного шума.
 2. Инверторное управление производительностью, обеспечивающее 25%-ный уровень холодопроизводительности.
 3. Встроенная система снижения пикового тока не более 6 А.
- Стандартная "о" и низкошумная "L" модификации:
 1. Допустимая температура воздуха – до 42°C.
 2. Звукопоглощающее покрытие компрессорного агрегата.
 3. Управление скоростью вентилятора
- Повышенной эффективности "А" и повышенной эффективности, с пониженным уровнем шума "Е" модификации:
 1. Допустимая температура воздуха – до 42°C.
 2. Звукопоглощающее покрытие компрессорного агрегата.
 3. Вентилятор с инверторным управлением
- Модульная система управления на основе микропроцессора.
- Электрообогрев испарителя.
- Жидкокристаллический интерфейс пользователя с цветным сенсорным дисплеем и дружелюбным меню, не требующим специальной подготовки для управления работой холодильной машины.
- Индикация рабочих параметров на нескольких языках.
- Компактные размеры.
- Металлический корпус с антикоррозионным покрытием из полиэстера.

Дополнительное оборудование

- **AER485P1:** RS-485 интерфейс для управления системой по протоколу MODBUS
 - **AVX:** Пружинные вибропоглощающие опоры корпуса. Выбираются в соответствии с таблицей совместимости дополнительного оборудования.
 - **GP:** Решетка, защищающая внешний теплообменник от повреждений.
- Устанавливается на заводе изготовителе.**
- **PTW:** Панель дистанционного управления, обеспечивает управление всеми функциями холодильной машины.

TBX	VERS.	1401	1801	2001	2302	2502	2652	2802	3202	3502	3702	3802	4102
AER485P1	All	✓(x1)	✓(x1)	✓(x1)	✓(x2)	✓(x2)	✓(x2)	✓(x2)	✓(x2)	✓(x2)	✓(x2)	✓(x2)	✓(x2)
AERWEB300-6	All	✓	✓	✓	✓	✓	✓	✓	✓	✓	✓	✓	✓
AERWEB300-18	All	✓	✓	✓	✓	✓	✓	✓	✓	✓	✓	✓	✓
AERWEB300-6G	All	✓	✓	✓	✓	✓	✓	✓	✓	✓	✓	✓	✓
AERWEB300-18G	All	✓	✓	✓	✓	✓	✓	✓	✓	✓	✓	✓	✓
GP300M	L E	✓											
GP400M	L E		✓										
GP500M	L E			✓	✓	✓							
GP 300M+300M	L E						✓						
GP 300M+400M	L E							✓	✓	✓			
GP 400M+400M	L E										✓		
GP 400M+500M	L E											✓	
GP 500M+500M	L E												✓
GP 300M	° A	✓											
GP 400M	° A		✓										
GP 500M	° A			✓	✓	✓							
GP 300M+300M	° A						✓						
GP 300M+400M	° A							✓	✓				
GP 400M+400M	° A									✓			
GP 400M+500M	° A										✓		
GP 500M+500M	° A											✓	✓
	°	570	571	571	572	573	574	575	575	576	576	577	577
AVX	L	570	571	571	572	573	574	575	575	575	576	576	577
	A	570	571	571	572	573	574	575	575	576	576	578	578
	E	570	571	571	572	573	574	575	575	575	576	576	577

Примечание:

Цифра в скобках, напр. (x2) обозначает количество.
AER485P1 и **GP** Устанавливается на заводе изготовителе.

Выбор модификации

Комбинируя различные опции, можно подобрать необходимую конфигурацию холодильной машины, которая наиболее полно отвечает требованиям заказчика.

Кодовые обозначения опций:



Код:

TBX

Типоразмер:

1401, 1801, 2001, 2302, 2502, 2652, 2802, 3202, 3502, 3702, 3802, 4102

Модель:

° - только охлаждение, с испарителем стандарта PED

Модификация:

° - Стандартная

L - Низкошумная

A - Повышенной эффективности

E - Повышенной эффективности, с пониженным уровнем шума

Теплообменник:

° - Из алюминия

R - Из меди

S - Из меди с оловянным покрытием

V - Из меди с алюминиевым оребрением с покрытием из эпоксидных смол

Вентиляторы:

° - Стандартные

I - С инверторным управлением стандарт для «А» и «Е» модификаций

Электропитание:

° - 400 В, трехфазное, 50 Гц, с плавкими предохранителями

Примечание:

- Электронный ТРВ в стандартной комплектации

Технические характеристики

Модель ТВХ		1401	1801	2001	2302	2502	2652	2802	3202*	3502*	3702*	3802*	4102*	
Холодопроизводительность	°	kW	287	368,3	407,3	469,3	509,2	545,2	587,2	669,1	736	780,9	815,9	844,8
	L	kW	258,8	342,8	392,1	435,7	463,9	518,3	543,2	595	635,3	687,8	742,3	784,6
	A	kW	286,8	370,7	415,5	460,4	502,2	538,1	594,1	667,8	739,5	793,3	831,2	861
	E	kW	265,2	354,8	406,4	441,2	473,6	532,5	556	614	650,4	707,4	768,4	813,1
Полная потр. мощность	°	kW	91,8	117,2	129,3	149	161,4	173	184,9	212,2	233,3	247,4	258,8	268,2
	L	kW	88,9	117,9	134,7	149,6	159,3	177,5	186,2	203,8	217,7	236,3	255	269
	A	kW	86	110,9	124,8	138,1	150,4	161,1	177,3	199,7	220,8	237,3	248,4	258,1
	E	kW	84,8	113,6	130,2	141,2	152,2	170,3	177	196,9	207,8	226,5	246,1	260,1
Расход воды	°	l/h	49536	63468	70176	80840	87720	93912	101136	115240	126764	134504	140524	145512
	L	l/h	44646	59065	67577	75047	79911	89292	93568	102495	109444	118477	127858	135154
	A	l/h	49536	63984	71724	79464	86688	92880	102512	115240	127624	136912	143448	148608
	E	l/h	45790	61229	70176	76141	81755	91931	95976	105966	112282	122106	132633	140352
Падение давления	°	kPa	36	17	15	15	15	15	14	15	16	17	15	16
	L	kPa	30	15	19	13	15	16	15	15	17	16	16	17
	A	kPa	50	41	43	44	44	44	41	43	45	46	45	48
	E	kPa	44	38	49	40	46	48	46	44	49	47	48	48
EER	°	W/W	3,13	3,14	3,15	3,15	3,16	3,15	3,18	3,15	3,15	3,16	3,15	3,15
	L	W/W	2,91	2,91	2,91	2,91	2,91	2,92	2,92	2,92	2,92	2,91	2,91	2,92
	A	W/W	3,33	3,34	3,33	3,33	3,34	3,34	3,35	3,34	3,35	3,34	3,35	3,34
	E	W/W	3,13	3,12	3,12	3,13	3,11	3,13	3,14	3,12	3,13	3,12	3,12	3,13
ESEER	°	W/W	4,82	4,92	4,95	5,12	5,14	5,13	5,18	5,14	5,14	5,14	5,15	5,14
	L	W/W	4,69	4,77	4,76	4,97	4,97	4,96	5,00	4,97	4,97	4,98	4,97	4,96
	A	W/W	5,01	5,06	5,04	5,33	5,35	5,35	5,38	5,37	5,37	5,36	5,37	5,34
	E	W/W	4,85	4,89	4,82	5,15	5,13	5,13	5,15	5,16	5,14	5,15	5,15	5,14
Электропитание	V/ph/Hz		400V/3/50Hz											
Полный потр. ток	°	A	147	195	216	242	260	280	299	355	389	412	431	447
	L	A	144	198	225	244	258	287	308	345	366	396	426	449
	A	A	134	179	200	217	235	251	276	322	355	382	399	413
	E	A	132	176	209	221	238	265	275	320	337	366	396	417
Макс. потр. ток (FLA)	°	A	153	234	240	300	300	306	312	462	468	474	480	480
	L	A	153	234	240	300	300	306	312	462	462	468	474	480
	A	A	159	242	250	310	310	318	326	476	484	492	500	500
	E	A	159	242	250	310	310	318	326	476	476	484	492	500
Макс. пусковой ток (LRA)	°	A	24	30	36	126	126	132	138	188	194	200	206	206
	L	A	24	30	36	126	126	132	138	188	188	194	200	206
	A	A	30	38	46	136	136	144	152	202	210	218	226	226
	E	A	30	38	46	136	136	144	152	202	202	210	218	226
Регулирование производительности	A		Бесступенчатое											
	A		30-100	30-100	30-100	15-100	15-100	15-100	15-100	15-100	15-100	15-100	15-100	15-100
Компрессор	Тип		Центробежный, Инверторный, Безмасляный											
Хладагент	Тип		R134a											
Холодильный контур	n°		1											
Расход воздуха	° A	m³/h	94200	132800	166000	166000	157000	199200	232400	232400	265600	298800	332000	314000
	E	m³/h	69720	92960	116200	116200	109900	139440	162680	162680	153860	185920	209160	232400
Вентиляторы	° L Тип		Осевой											
	E Тип		Осевой ЕС (Инверторное управление)											
	E Тип		6	8	10	10	10	12	14	14	16	18	20	20
	° A Тип		6	8	10	10	10	12	14	14	14	16	18	20
Испаритель	Тип		Кожухотрубный											
	n°		1											
Электрический нагреватель	n°/W		1/170	1/250	1/250	1/250	1/250	1/250	1/250	1/250	1/250	1/250	1/250	1/250
Макс. температура наружного воздуха	°C		42											
Звуковая мощность	° A	dB(A)	88	89	90	90	90	91	92	92	93	93	93	93
	L	dB(A)	83	84	85	85	85	86	87	87	87	88	88	88
	E	dB(A)	81	82	83	83	83	84	85	85	85	86	86	86
	° A	dB(A)	56	57	58	58	58	58	59	59	60	60	60	60
Звуковое давление	° A	dB(A)	51	52	53	53	53	53	54	54	54	55	55	55
	L	dB(A)	49	50	51	51	51	51	52	52	52	53	53	53

* Модель не сертифицирована EUROVENT

Технические характеристики согласно EN14511-2:20011

Режим охлаждения

Температура воды на входе
Температура воды на выходе
Температура наружного воздуха

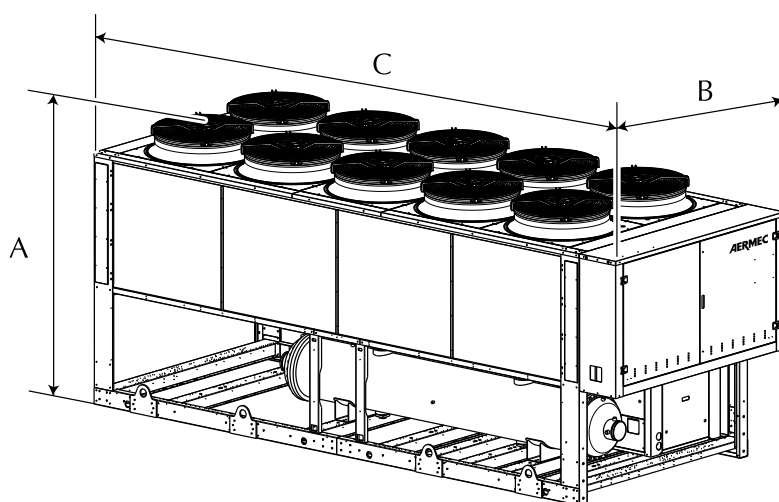
12 °C
7 °C
35 °

Звуковая мощность:

Аэргес определяет значение звуковой мощности на основании измерений проведённых в соответствии с нормативом 9614-2 в связи с требованиями EUROVENT.

Звуковое давление:

Измерено в свободном пространстве, в режиме охлаждения, над отражающей поверхностью (фактор направленности Q=2), на расстоянии 10 метров от внешней поверхности машины. В соответствии с ISO 3744.



Модель ТВХ			1401	1801	2001	2302	2502	2652	2802	3202	3502	3702	3802	4102
Высота	All	mm	2.450	2.450	2.450	2.450	2.450	2.450	2.450	2.450	2.450	2.450	2.450	2.450
Ширина	All	mm	2.200	2.200	2.200	2.200	2.200	2.200	2.200	2.200	2.200	2.200	2.200	2.200
Длина	° A	mm	3.780	4.770	5.750	5.750	5.750	7.160	8.150	8.150	9.140	10.120	11.100	11.100
	L E	mm	3.780	4.770	5.750	5.750	5.750	7.160	8.150	8.150	8.150	9.140	10.120	11.100