

TDA

Кондиционеры модульные
воздухопроизводительностью от 800 до 3500 куб.м/час



- ГОРИЗОНТАЛЬНАЯ И ВЕРТИКАЛЬНАЯ УСТАНОВКА
- МОДИФИКАЦИИ С ТРЕХ- И ЧЕТЫРЕХРЯДНЫМИ ВОДЯНЫМИ ТЕПЛООБМЕННИКАМИ
- МОДИФИКАЦИЯ С ДВУХРЯДНЫМ ТЕПЛООБМЕННИКОМ НЕПОСРЕДСТВЕННОГО ОХЛАЖДЕНИЯ
- МОДИФИКАЦИЯ БЕЗ ТЕПЛООБМЕННИКА

Особенности

- Кондиционеры серии TDA разработаны для применения в малых и средних помещениях общественного и коммерческого назначения и гостиничных комплексах. Особое внимание уделено обеспечению высокого статического давления и возможности вертикальной и горизонтальной установки для дополнительной универсальности. Проработанный эстетический внешний вид позволяет устанавливать кондиционеры в помещениях без дополнительного декорирования. Широкий выбор моделей и аксессуаров к ним способен обеспечить конкретные требования заказчика.
- Корпус из сэндвич-панелей толщиной 15 мм из гальванизированной стали с заполнением вспененным полиуретаном плотностью 40 кг/м³. Вход и выход оснащены фланцами для подсоединения к любому типу воздуховодов. Горизонтальное или вертикальное крепление осуществляется с помощью соответствующих креплений.
- Новые тангенциальные двухсекционные вентиляторы с непосредственной насадкой на вал двигателя и вперед загнутыми лопатками обеспечивают высокое статическое давление. Многоскоростной двигатель (на панель управления могут быть выбраны три скорости) имеет однофазное питание 230В 50 Гц.
- Поддон для сбора конденсата из гальванизированной стали используется для горизонтальной и вертикальной установки.
- Теплообменники из медной трубки с алюминиевым оребрением могут использоваться для охлаждения или нагрева водой. Имеют резьбовое соединение для внешних подключений и воздушопускной клапан.
- Возможна установка двухрядного теплообменника непосредственного охлаждения (выполнен из медной трубки с алюминиевым оребрением).

Дополнительное оборудование

- FAF:** фильтр G4 на входе из синтетического материала. Закреплен в U-образной рамке из гальванизированной стали с поддерживающими металлическими сетками с двух сторон.
- SM:** смесительная камера, оборудованная фильтром G4 (по стандарту EN779) и двумя противоположно расположенными клапанами из гальванизированной стали.
- SR:** входной клапан, выполнен из гальванизированной стали с обрезиненными лопатками. Привод лопаток осуществляется нейлоновыми шестернями.
- GM:** решетка воздухозадачи с регулируемым положением створок.
- GA:** решетка воздухозаборника с фиксированным под 45° положением створок.
- CMA:** опорная гальванизированная рама для решеток GA и GM
- BP:** однорядный водяной теплообменник догрева со спиралевидным оребрением, устанавливаемый в воздухоподающей системе. Кондиционер может быть укомплектован электрическим нагревателем соответствующей мощности.
- PM:** Выпускная вентиляционная камера для подсоединения к воздуховоду круглого сечения. Изготовлена из сэндвич панелей 15мм толщины, устанавливается на место воздухоподающей панели.
- Панели управления:**
PM – упрощенная панель управления
WMT05 – электромеханическая панель
WMT10 – электронная панель

	Совместимость дополнительного оборудования				
	TDA09	TDA15	TDA21	TDA 28	TDA37
FFAF	FAF1	FAF2	FAF3	FAF4	FAF4
SM	SM1	SM2	SM3	SM4	SM5
SR	SR1	SR2	SR3	SR4	SR4
GM	GM5	GM6	GM7	GM8	GM8
GA	GA5	GA6	GA7	GA8	GA8
CMA	CMA5	CMA6	CMA7	CMA8	CMA8
BP	BP1	BP2	BP3	BP4	BP5

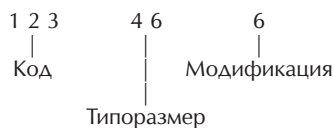
	Совместимость дополнительного оборудования				
	TDA09	TDA15	TDA21	TDA 28	TDA 37
BR	BR1	BR2	BR3	BR4	BR5
PM	PM1	PM2	PM3	PM4	PM4
PX	•	•	•	•	•(2)
WMT05	•	•(1)	•(1)	•(1)	•(2)
WMT10	•	•(1)	•(1)	•(1)	•(2)

(1) Предполагается использование SIT и замена предохранителей AA на один предохранитель
(2) Предполагается использование реле (по одному реле на каждую скорость вентилятора)

Выбор модификации

Комбинируя различные опции, можно подобрать такую модель, которая наиболее полно отвечает требованиям заказчика.

Кодовые обозначения опций:



Код: TDA

Типоразмер:

09, 15, 21, 28, 37

Модификация:

3 - трехрядный водяной теплообменник

4 - четырехрядный водяной теплообменник

E - двухрядный теплообменник непосредственного охлаждения

X - без теплообменника

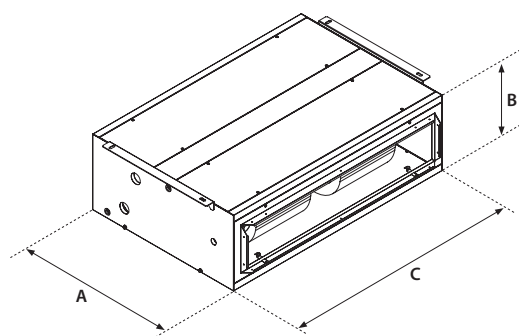
Технические характеристики

Модель TDA		09	15	21	28	37
Номинальный расход воздуха	м³/ч	800	1400	2000	2700	3500
	л/с	222	389	556	750	972
Статическое давление (1)	Па	277	330	227	150	240
Холодопроизводительность	полная кВт	4,9	7,4	11,1	14,7	17,9
3-х рядный теплообм (2)	явная кВт	3,5	5,6	8,2	10,9	13,7
Холодопроизводительность	полная кВт	6,1	9,7	13,1	18,4	22,3
4-х рядный теплообм(2)	явная кВт	4,3	6,9	9,4	12,5	15,2
Холодопроизводительность	полная кВт	5,1	7,5	10,7	14,1	16,7
теплобм. хладагент R-407C (3)	явная кВт	3,5	5,2	7,4	9,9	12,4
Теплопр. 3-х рядный теплообм (4)	кВт	10,4	16,6	24,2	32,1	41,2
Теплопр. 4-х рядный теплообм(4)	кВт	12,1	19,9	27,3	36,8	45,4
Теплопроизводительность для 4-трубной системы (4)	кВт	5,2	8,8	12,6	16,4	20,9
Теплопр. 3-х рядный теплообм (5)	кВт	5,1	8,1	11,9	15,7	20,1
Теплопр. 4-х рядный теплообм (5)	кВт	6,0	9,8	13,4	18,2	22,3
Теплопроизводительность для 4-трубной системы (5)	кВт	2,5	4,3	6,0	7,8	10,0
Мощность электр. нагревателя	кВт	4	6	8	10	12
Эл.питание нагревателя		230V~/50Hz	400V/3~/50Hz	400V/3~/50Hz	400V/3~/50Hz	400V/3~/50Hz
Вентиляторы	к-во	1	2	2	1	2
Двигатели		1	2	2	1	2
Потр.мощность вентиляторов	кВт	0,357	0,713	0,736	0,874	1,771
Потр.ток вентиляторов	А	1,6	3,1	3,2	3,8	7,7
Эл.питание вентиляторов				230V~/50Hz		
Класс фильтра (6)		G4	G4	G4	G4	G4
Уровень звуковой мощности (7)	dB(A)	62	63	70	72	73
Трубопроводные соединения						
Водяного теплообменника	Ø	1"	1"	1"	1"	1"
Жидкостная трубка теплообм. непоср. охлаждения	Ø мм	10	10	12	16	16
Газовая трубка теплообм. непоср. охлаждения	Ø мм	18	22	22	28	28
Конденсатоотвод	Ø	3/8"	3/8"	1/2"	1/2"	1/2"

- (1) При номинальном расходе воздуха для 3-х рядного теплообменника
 (2) Температура воздуха в помещении 27°C (по сухому термометру), 19 °C (по мокрому термометру), температура воды (вход-выход) 7-12°C
 (3) Температура воздуха в помещении 27°C (по сухому термометру), 19 °C (по мокрому термометру), средняя температура испарителя 7°C
 (4) Температура воздуха в помещении 20°C, температура воды (вход-выход)

- 70-60°C
 (5) Температура воздуха в помещении 20°C, температура воды (вход-выход) 45-40°C
 (6) В соответствии со стандартом EN779
 (7) В соответствии со стандартом UNI EN ISO 9614

Размеры(мм)



Модель TDA		09	15	21	28	37
Высота (B)	мм	300	320	320	380	380
Ширина (C)	мм	920	1000	1400	1400	1400
Длина (A)	мм	630	670	670	790	790
Масса *	кг	42	53	71	88	91

(*) с 4-х рядным теплообменником