

# TS

## Неавтономные кондиционеры производительность от 4,85 до 24,8 кВт



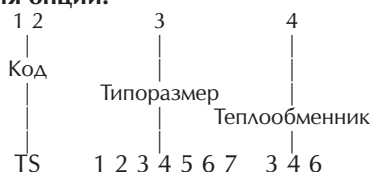
### Особенности

- Компактные воздуховыводящие устройства, устанавливаемые в горизонтальном положении.
- Корпус из листовой стали с внешним цинк-алюминиевым покрытием и внутренним покрытием из полиэтилена и полиэстера, обеспечивающим сокращение тепловых потерь и звукоизоляцию.
- Поддон для сбора конденсата из нержавеющей стали AISI 304 с теплоизоляцией.
- Теплообменники с алюминиевым оребрением и медными трубками.
- Статически и динамически сбалансированные вентиляторы центробежного типа.
- Трехскоростной электродвигатель с постоянно включенным в цепь конденсатором и внутренней термической защитой.
- Электронная карта системы дистанционной регулировки скорости вращения вентиляторов (за исключением моделей TS13 и TS16).
- Статическое давление, достаточное для подключения к воздуховодам любого типа.
- Широкий выбор пультов дистанционного управления.
- Широкий спектр дополнительного оборудования, обеспечивающего работу при любых условиях (воздушные фильтры класса G3, нагревательные теплообменники, воздухозаборные камеры, смесительные камеры, решетки воздухозаборника, фланцы для подключения воздуховыводящей системы к воздуховодам круглого и прямоугольного сечения).

### Выбор модификации

Комбинируя различные опции, можно подобрать такую модель серии TS, которая наиболее полно отвечает требованиям заказчика.

#### Кодовые обозначения опций:



#### Код:

TS

#### Типоразмер:

1, 2, 3, 4, 5, 6, 7

#### Теплообменник

3 - 3-рядный  
4 - 4-рядный  
6 - 6-рядный

#### Доступные модели:

TS 13  
TS 16  
TS 23  
TS 34  
TS 36  
TS 43  
TS 46  
TS 53  
TS 56  
TS 63  
TS 74  
TS 76

Пример кодового обозначения: TS34

Это кондиционер серии TS типоразмера 3 с четырехрядным теплообменником

### Дополнительное оборудование

**TSBA:** Двухрядный нагревательный теплообменник, устанавливаемый в воздуховыводящей камере.

**TSFA:** Воздушный фильтр класса G3.

**TSFM:** Фланец для подключения воздуховыводящей камере к воздуховоду прямоугольного сечения.

**TSGA:** Горизонтальная решетка воздухозаборника для всасывания воздуха с нижней стороны корпуса

(применяется в сочетании с воздухозаборной камерой TSPA).

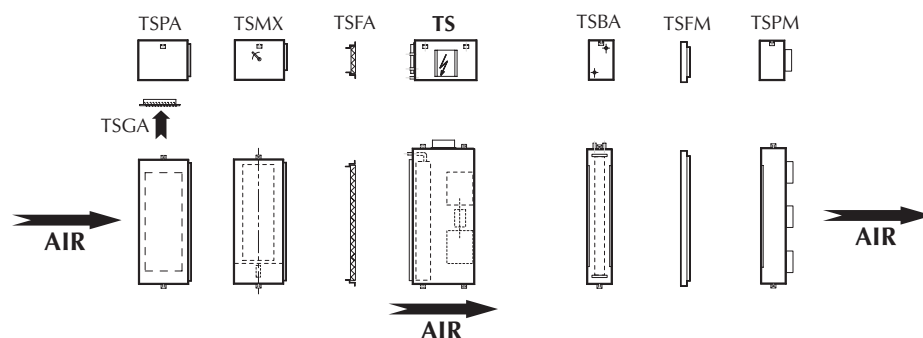
**TSMX:** Смесительная камера для смешения рециркуляционного и наружного воздуха. Степень смешения регулируется шибером (возможен электропривод).

**TSPA:** Воздухозаборная камера для всасывания воздуха нижней стороны корпуса (может применяться в

сочетании с решеткой TSGA).

**TSPM:** Воздуховыводящая камера для подключения к воздуховодам круглого сечения (с двумя, тремя или четырьмя фланцами диаметром 200 мм).

**Панели управления:** характеристики панелей управления приведены отдельно.



## Технические характеристики

Модель TS		TS 13	TS 16	TS 23	TS 34	TS 36	TS 43	TS 46	TS 53	TS 56	TS 63	TS 74	TS 76
Холодопроизводительность	кВт	4.85	5.80	7.9	9.6	10.5	11.1	13.3	13.9	16.5	16.6	21.9	24.8
Явная холодопроизводительность	кВт	3.75	4.45	6.4	7.6	8.3	8.95	10.7	98.0	11.7	13.1	17.8	20.1
Падение давления	кПа	21	9	24	24	16	23	17	32	27	26	28	26
Расход воды	л/ч	830	1000	1360	1650	1810	1910	2290	2390	2840	2860	3770	4270
Теплопроизводительность	кВт	9.80	12.58	15.50	19.70	21.52	21.60	27.49	25.90	32.89	35.50	46.30	52.06
Падение давления	кПа	12	8	17	20	13	17	13	21	21	20	23	21
Расход воды	л/ч	840	1080	1330	1690	1850	1860	2360	2230	2830	3050	3980	4480
Номинальный расход воздуха	м³/ч	930	930	1500	1600	1600	2050	2050	2400	2400	3600	4200	4200
Статическое давление(1)	Па	90	55	100	85	45	115	80	105	70	120	115	75
Падение давления на фильтре (2)	Па	13	13	11	12	12	13	13	11	11	16	25	25
Кол-во рядов теплообменника	шт	3	6	3	4	6	3	6	3	6	3	4	6
Трубопроводные соединений	Ш"	G 3/4"	G 1"	G 3/4"	G 3/4"	G 1"	G 3/4"	G 1"	G 3/4"	G 1"	G 1"	G 1"	G 1"
Макс. температура воды	°С	120	120	120	120	120	120	120	120	120	120	120	120
Макс. рабочее давление	бар	15	15	15	15	15	15	15	15	15	15	15	15
Количество вентиляторов	шт	1	1	2	2	2	2	2	2	2	2	2	2
Кол-во скоростей вент	шт	3	3	3	3	3	3	3	3	3	3	3	3
Кол-во двигателей	шт	1	1	1	1	1	1	1	1	1	1	1	1
Макс. мощность двигателя	Вт	90	90	147	147	147	184	184	184	184	420	600	600
Макс. потребляемый ток	А	1	1	1,9	1,9	1,9	2,6	2,6	2,6	2,6	3,9	5,5	5,5
звуковое давление	dB(A)	50	50	51	52	52	55	55	55	55	58	58	58

Электропитание – 230 В (однофазное), 50 Гц.

Указанные технические характеристики относятся к следующим условиям:

(1) номинальная производительность (на максимальной скорости) без фильтра;

(2) номинальная производительность с фильтром TSFA;

■ Охлаждение:

- температура воздуха в помещении 27 °С (по сухому термометру), 19 °С (по мокрому термометру);  
- температура воды на входе 7 °С; разность температур  $\Delta t = 5^\circ\text{C}$

■ Нагрев:

- температура воздуха в помещении 20 °С;  
- температура воды на входе 70 °С;  
разность температур  $\Delta t = 10^\circ\text{C}$ .

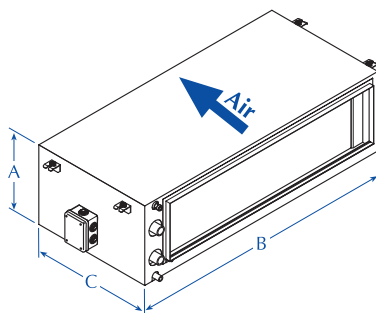
### Совместимость дополнительного оборудования

Модель TS	TSBAx	TSFAx	TSFMx	TSGAx	TSMXx	TSPAx	TSPMx	FMT10	PXAE	WMT	SWA**
	10	10	10	10	10	10	10	10		05	
	20/30	20/30	20/30	20/40	20/30	20/30	20/30	20AW		10	
	40	40	40		40	40	40				
	50	50	50	50/60/70	50	50	50				
	60/70	60/70	60/70		60/70	60/70	60/70				
13 - 16	✓*	✓*	✓*	✓*	✓*	✓*	✓*	✓	✓	✓	✓(x 1-2)
23	✓*	✓*	✓*	✓*	✓*	✓*	✓*	✓	✓	✓	✓(x 1-2)
34 - 36	✓*	✓*	✓*	✓*	✓*	✓*	✓*	✓	✓	✓	✓(x 1-2)
43 - 46	✓*	✓*	✓*	✓*	✓*	✓*	✓*	✓	✓	✓	✓(x 1-2)
53 - 56	✓*	✓*	✓*	✓*	✓*	✓*	✓*	✓	✓	✓	✓(x 1-2)
63	✓*	✓*	✓*	✓*	✓*	✓*	✓*	✓	✓	✓	✓(x 1-2)
74 - 76	✓*	✓*	✓*	✓*	✓*	✓*	✓*	✓	✓	✓	✓(x 1-2)

\* = кодовые обозначения этого дополнительного оборудования получаютс заменой символа «x» числом, обозначающим типоразмер кондиционера

\*\* = SWA аксессуары соответствуют панели управления FMT20AW .

## Размеры(мм)



		TS13	TS16	TS23	TS34	TS36	TS43	TS46	TS53	TS56	TS63	TS74	TS76
Высота (A)	(мм)	296	296	296	296	296	325	325	325	325	375	375	375
Ширина (B)	(мм)	645	645	1000	1000	1000	1100	1100	1345	1345	1345	1345	1345
Глубина (C)	(мм)	520	520	520	520	520	600	600	600	600	600	600	600
Масса	(кг)	25	27	35	38	42	42	46	48	52	56	61	67,5