

# TUN

Неавтономный каналный кондиционер



- УНИВЕРСАЛЬНОЙ УСТАНОВКИ
- МОДИФИКАЦИЯ С 4-6-РЯДНЫМ ТЕПЛООБМЕННИКОМ
- МОДИФИКАЦИЯ «ВЫТЯЖНОЙ БЛОК»

## Особенности

Неавтономный каналный кондиционер серии TUN предназначен для использования в гражданских, коммерческих а также в гостиничных системах с малыми или средними площадями помещений. Конструкция доводчика TUN обладает высокой компактностью (необходимое требование при его монтаже за подвесным потолком) и низким уровнем шума. Широкий спектр аксессуаров позволяет удовлетворять различным требованиям заказчика.

- Рама изготовлена из стального гальванизированного листа толщиной 1,5 мм., изолирована с внутренней стороны (класс изоляции V0). Кондиционер может работать в любых приточных и/или вытяжных системах. Блок может быть установлен горизонтально или

вертикально с помощью соответствующего монтажного комплекта, существенно облегчающего установку...

- Воздушный фильтр относится к классу G2 в соответствии с нормой EN779 (толщиной 6 мм), расположен на всасывающей стороне блока.
- Центробежный вентилятор двухстороннего всасывания с вперед загнутыми лопатками, расположен на валу электродвигателя. Однофазный многоскоростной электродвигатель 230В ~ 50Гц имеет 3 скорости вращения, которые выбираются с помощью пульта управления.
- Внутренний поддон для конденсата выполнен из стального гальванизированного листа толщиной 1 мм.
- 4-6 рядные теплообменники,

работающие с холодной или горячей водой, выполнены из медных трубок с алюминиевым профилированным оребрением, напрессованным на трубки. Теплообменники укомплектованы соединительными патрубками, а также клапанами для удаления воздуха из системы. Сторона подключения теплообменников может быть изменена на месте монтажа.

- Также доступен 2 рядный нагреватель, выполнен из медных трубок с алюминиевым оребрением, напрессованным на трубки.

## Выбор модификации

Комбинируя различные опции, можно подобрать такую модель серии TUN, которая наиболее полно отвечает требованиям заказчика.

### Кодовое обозначение опции:



### Код:

TUN

### Типоразмер:

10, 15, 20, 25, 40

### Модификация:

4 - 4 row coil

6 - 6 row coil

### Конфигурация:

P - Powered

X - Extractor

Пример кодового обозначения: TUN104P

Это кондиционер серии TUN, 10 типоразмера с четырехрядным теплообменником.

### ● M2S камера смешивания с двумя клапанами

Секция выполнена из стального гальванизированного листа с двумя клапанами, регулирующими расход воздуха с помощью жалюзи, которые выполнены также из гальванизированного стального листа. Шаг жалюзи 50 мм; шток моторизованного привода (8 мм) сделан из гальванизированной стали.

### ● M3S камера смешивания с тремя клапанами

Секция выполнена из стального гальванизированного листа с тремя клапанами, регулирующими расход воздуха с помощью жалюзи, которые выполнены также из гальванизированного стального листа. Шаг жалюзи 50 мм; шток моторизованного привода (8 мм) сделан из гальванизированной стали. Данный аксессуар должен использоваться в паре с опцией VRF.

### ● FTF мягкий карманный фильтр

Секция выполнена из гальванизированного стального листа, с фильтром класса F6. Для поставки фильтров иной степени фильтрации пожалуйста обратитесь в Отдел Продаж AERMEC. Должен поставляться с подключенным кондиционером.

### ● B2R 2 рядный водяной теплообменник

Для применения в четырёхтрубных системах, теплообменник установлен внутри кондиционера, по ходу движения воздуха – за основным теплообменником. Присоединительные патрубки и клапаны для удаления воздуха из системы также поставляются.

### ● PBE секция электрического «второго» нагрева

Электрический нагреватель состоит из армированного сопротивления соединенного со сдвоенным термостатом.

### ● SSL секция шумоглушителя

Секция выполнена из гальванизированного стального листа с шумоглушащими секциями из минеральной ваты, покрытой пластиковой плёнкой для предотвращения отслаивания.

### ● S2Z 2-зонный клапан (70-30%)

Клапан выполнен из гальванизированного стального листа с противоположными жалюзи для смешивания свежего и рециркуляционного воздуха. Шаг жалюзи 50 мм; шток моторизованного привода (8 мм) сделан из гальванизированной стали.

### ● VRF воздухозаборная камера с фильтром класса G4

Камера из стального гальванизированного листа оборудована электрическим переключающим механизмом и фильтром класса G4 (согласно EN779).

### ● PMM воздухораспределительный стальной пленум с круглыми фланцами

Выполнен из стального гальванизированного листа толщиной 1,5 мм. Пленум имеет круглые присоединительные места под различные диаметры (200мм, 180мм и 150мм) для присоединения круглых воздуховодов.

### ● PMC воздухораспределительный пленум 90°

Выполнен из гальванизированного стального листа толщиной 1,5 мм. Позволяет разворачивать поток на 90°.

### ● SAS воздухозаборная камера

Регулирующая камера с жалюзи из гальванизированной стали. Шаг жалюзи 50мм; шток моторизованного привода (8 мм) сделан из гальванизированной стали.

### ● GMD воздухораспределительная решетка с регулируемыми жалюзи

Решетка с двухрядными регулируемыми жалюзи для распределения воздуха в помещении. Она может быть установлена непосредственно на кондиционер после демонтажа фланца, либо на стену.

### ● GAP воздухозаборная решетка с жалюзи

Жалюзи установлены под углом 45°, решетка может быть установлена непосредственно на кондиционер после демонтажа фланца, либо на стену.

### ● FPI воздушный фильтр G4 для воздухозаборной решетки

### ● PX упрощенная панель управления только с выключателем

### ● WMT05 электронно-механический термостат

Для блока, установленного в двухтрубной системе. Панель настенной установки, электрически защищена с помощью внутреннего плавкого предохранителя.

Она имеет следующие функции: включение/выключение; переключатель для выбора режима работы – охлаждение/нагрев (ручное переключение сезона работы); переключатель для выбора скорости вращения вентилятора (высокая, средняя, минимальная); датчик температуры (диапазон от +5 до +30 °C).

### ● WMT10 панель управления

Панель настенной установки. Регулирует работу кондиционера согласно выбранному режиму. Панель может использоваться для кондиционеров работающих в двух- или четырёх- трубных системах или в двухтрубных системах с электрическим вторым нагревом, с возможностью подключения двух клапанов типа «ON/OFF» на линии питающей воды. Панель управления защищена электрически с помощью внутреннего плавкого предохранителя. Панель имеет следующие функции:

- 1) Переключатель для выбора режима работы – охлаждение/нагрев;
- 2) Ручное переключение сезона работы;
- 3) Ручной выбор скорости вращения вентилятора;
- 4) Выбор желаемой температуры в помещении (от +10 °C до +30 °C);
- 5) Управление кондиционером в двухтрубной системе
- 6) Управление кондиционером в четырёхтрубной системе
- 7) Управление кондиционером в двухтрубной системе с электрическим нагревателем
- 8) Термостатическая вентиляция
- 9) Постоянная вентиляция
- 10) Постоянная вентиляция в режиме охлаждения и термостатическая в режиме нагрева.

Дополнительное оборудование

	TUN 10	TUN 15	TUN 20	TUN 25	TUN 40	TUN 40P
M2S	M2S1	M2S2	M2S3	M2S4	M2S4	M2S5
M3S	M3S1	M3S2	M3S3	M3S4	M3S4	M3S5
FTF	FTF1	FTF2	FTF3	FTF4	FTF4	FTF5
B2R	B2R11	B2R21	B2R31	B2R41	B2R41	B2R51
PBE	PBE1	PBE3	PBE4	PBE5	PBE6	PBE7
SSL	SSL1	SSL2	SSL3	SSL4	SSL4	SSL5
S2Z	S2Z1	S2Z2	S2Z3	S2Z4	S2Z4	S2Z5
VRF	VRF1	VRF3	VRF4	VRF5	VRF6	VRF7
PMM	PMM1	PMM2	PMM3	PMM4	PMM4	PMM5
PMC	PMC1	PMC2	PMC3	PMC4	PMC4	PMC5
SAS	SAS1	SAS2	SAS3	SAS4	SAS4	SAS5
GMD	GMD1	GMD2	GMD3	GMD4	GMD4	GMD5
GAP	GAP1	GAP2	GAP3	GAP4	GAP4	GAP5
FPI	FPI1	FPI2	FPI3	FPI4	FPI4	FPI5
PX					(2)	(2)
WMT 05		(1)	(1)	(1)	(2)	(2)
WMT 10		(1)	(1)	(1)	(2)	(2)

(1) предназначено использовать совместно с SIT3, в котором необходимо заменить предохранитель с номиналом 2А, на предохранитель с номиналом 4А.

(2) установить повтор, один на скорость

## Технические характеристики

TUN			10	15	20	25	40	10P	40P
<b>Холодопроизводительность с:</b>									
4-рядным теплообменником(1)	Полная	kW	4,7	8,7	12,4	17,3	27,2	5,7	27,2
	Явная	kW	3,5	6,2	8,3	11,2	18,0	4,2	21,3
6-рядным теплообменником(1)	Полная	kW	5,4	11,7	15,5	20,6	33,5	6,7	39,6
	Явная	kW	3,9	7,5	9,8	12,8	20,9	4,7	25,0
<b>Теплопроизводительность с:</b>									
4-рядным теплообменником(2)	Полная	kW	14,2	23,9	30,8	40,6	65,8	16,6	78,3
	Полная	kW	15,7	26,6	34,2	44,3	72,6	18,5	87,5
4-рядным теплообменником(3)	Полная	kW	5,5	9,3	12,1	16,0	25,9	6,4	30,8
6-рядным теплообменником(3)	Полная	kW	6,1	10,5	13,6	17,6	28,9	7,2	34,8
Дополнит. 2-рядный нагреватель		kW	8,4	9,5	14,2	17,9	24,3	38,9	44,9
<b>Электрический нагреватель:</b>									
Мощность эл. нагревателя		kW	4	8	10	12	20	6	20
Кол-во. ступеней эл. нагревателя		n°	2	2	2	2	2	2	2
Электропитание	400V/3/50Hz								
<b>Вентиляторы:</b>									
Расход воздуха (4)		m <sup>3</sup> /h	900	1500	2000	2500	4000	1100	4000
Статическое давление		Pa	110	150	170	150	120	300	220
Потребляемый ток		W	357	713	886	874	1171	713	2852
Потребляемая мощность		A	1,6	3,1	3,9	3,8	7,7	3,1	12,4
Полюсы		n°	2	2	4	4	4	2	4
Электропитание	230V/1/50Hz								
<b>Фильтры:</b>									
Эф. плоских фильтров <sup>(5)</sup> стандарт./доп.			G2/G4	G2/G4	G2/G4	G2/G4	G2/G4	G2/G4	G2/G4
Эффективность карманных фильтров <sup>(6)</sup>			F6	F6	F6	F6	F6	F6	F6
<b>Шумовые характеристики:</b>									
Звуковая мощность		dB(A)	67	67	72	74	76	67	76
<b>Гидравлические характеристики:</b>									
Присоед. размеры основного теплообменника		∅	1"	1"	1"	1"	1"	1"	1"
Присоед. размеры дополнит. теплообменника		∅	3/4"	3/4"	3/4"	3/4"	3/4"	3/4"	3/4"

(1) Температура входящего воздуха 27 °C по сухому/19 °C по мокрому термометру  
Температура воды на входе 7 °C  
Температура воды на выходе 12 °C

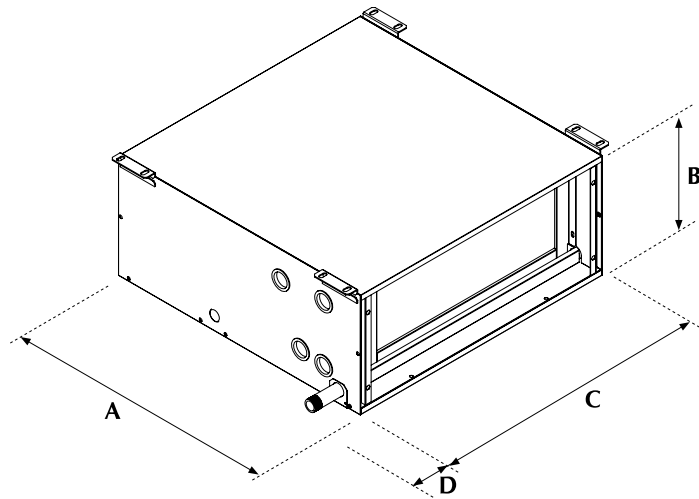
(2) Температура входящего воздуха 10 °C  
Температура воды на входе 70 °C  
Температура воды на выходе 60 °C

(3) Температура входящего воздуха 20 °C  
Температура воды на входе 45 °C  
Температура воды на выходе 50 °C

(4) При номинальном расходе воздуха с 4-трубным теплообменником

(5) В соответствии с нормативом EN 779

(6) В соответствии с нормативом UNI EN ISO 9614-2



Кондиционер TUN горизонтальной установки

Модель	10	10P	15	20	25	40	40P
--------	----	-----	----	----	----	----	-----

Размеры при горизонтальной установке и присоединения «вытяжной» конфигурации

Высота (B)	mm	300	300	300	390	390	390	390
Ширина (C)	mm	700	700	1050	1050	1475	1475	2100
Длина (C)	mm	700	700	700	850	850	850	1000
Присоединительная проекция (D)	mm	82	82	82	82	82	82	82
Количество вентиляторов	n°	1	2	2	1	1	2	2

UNIT NET Масса		10	10P	15	20	25	40	40P
4-рядный	kg	33	37	47	59	88	88	108
6-рядный	kg	35	38	49	61	92	92	108