

Неавтономный кондиционер с холодопроизводительностью от 8 до 18 кВт. Для канальных систем.



Aermec participates in the EUROVENT FCP Certification Program. The products of interest appear in the EUROVENT Guide of Certified products.

*Variable Multi Flow*

**VMF**



- ШИРОКИЙ СПЕКТР АКСЕССУАРОВ
- ГОРИЗОНТАЛЬНАЯ ИЛИ ВЕРТИКАЛЬНАЯ УСТАНОВКА
- СОВМЕСТИМЫ С СИСТЕМОЙ УПРАВЛЕНИЯ VMF
- МОДИФИКАЦИИ ДЛЯ 2Х ИЛИ 4Х-ТРУБНЫХ СИСТЕМ
- ТЕПЛООБМЕННИК НАГРЕВА ТОЛЬКО С 1 ИЛИ 2 РЯДАМИ
- ШИРОКИЙ СПЕКТР ВОЗМОЖНЫХ СТАТИЧЕСКИХ ДАВЛЕНИЙ
- 5 СКОРОСТЕЙ ВЕНТИЛЯТОРА
- ЦЕНТРОБЕЖНЫЕ ВЕНТИЛЯТОРЫ ИЗ АНТИСТАТИЧЕСКОГО ПЛАСТИКА
- ДОСТУПНОЕ РАСПОЛОЖЕНИЕ ВЕНТИЛЯТОРНОГО АГРЕГАТА
- ВНУТРЕННЯЯ ИЗОЛЯЦИЯ СООТВЕТСТВУЕТ ПЕРВОМУ КЛАССУ ОГНЕЗАЩИТЫ
- ВОЗДУШНЫЙ ФИЛЬТР КЛАССА G3
- РЕВЕРСИВНЫЙ ТЕПЛООБМЕННИК (ПО СТОРОНЕ ПОДКЛЮЧЕНИЯ)

### Выбор модификации

Комбинируя различные опции, можно подобрать такую модель серии VED, которая наиболее полно отвечает требованиям заказчика.

#### Кодовое обозначение опций:

1 2 3	4	5	6
Код	Типоразмер	Кол-во. рядов основного теплообменника	Кол-во. рядов нагревателя

#### Пример кодового обозначения:

1 2 3	4	5	6
VED	5	3	2

(VED532 = Кондиционер 5-го типоразмера, с 3х.рядным основным теплообменником и 2х.рядным нагревателем)

### Особенности

- Неавтономный кондиционер для канальных систем
- Сертифицирован EUROVENT по программе LCP
- Возможность горизонтальной или вертикальной установки
- Для установки внутри помещений
- Модель доступна в 4 типоразмерах и 4 конфигурациях
- Модификации для двухтрубных систем с 3х или 4х.рядными теплообменниками
- Модификации для четырёхтрубных систем с 3х или 4х.рядными основными теплообменниками и 1 или 2х.рядными нагревательными теплообменниками
- Возможность изменения стороны подключения теплообменников (реверса) на этапе монтажа оборудования
- Низкие потери давления в теплообменниках
- 3х.ходовой клапан в списке опций
- 2х.ходовой клапан в списке опций для работы с системами с переменным расходом
- 5 скоростей вентилятора, из которых 3 можно выбрать
- Широкий спектр возможных статических давлений
- Центробежные вентиляторы выполнены из антистатического пластика. Благодаря этому удалось снизить энергопотребление в сравнении с обычными вентиляторами
- Вентиляторы с аэродинамическим профилем лопатки, специально разработанным для высоких расходов и статических давлений в сочетании с низкой шумностью
- Данная модель совместима с системой управления VMF
- Широкий выбор контроллеров
- Широкий спектр аксессуаров чтобы удовлетворить все потребности заказчика
- Прямоугольные фланцы уже интегрированы в раму кондиционера
- Воздушный фильтр класса G3 с системой быстрого демонтажа для чистки и обслуживания
- Внутренняя изоляция соответствует классу 1 по огнестойкости
- Класс защиты IP20
- Простая установка и обслуживание
- Изготовлено в полном соответствии с правилами техники безопасности

## Дополнительное оборудование

- **RDA\_V:** Прямой патрубок с прямоугольным фланцем для подключения к воздуховоду. Из гальванизированной листовой стали
  - **RPA\_V:** Заборный патрубок с прямоугольным фланцем для подключения к воздуховоду с разворотом потока на 90°. Из гальванизированной листовой стали
  - **PA\_V:** Воздухозаборная камера с круглым фланцем для подключения к воздуховоду. Из гальванизированной листовой стали
  - **RPM\_V:** Воздухораспределительный пленум с прямоугольным фланцем для подключения к воздуховоду. Из гальванизированной листовой стали, с внутренней изоляцией
  - **PM\_V:** Воздухораспределительный пленум с круглыми фланцами для подключения к воздуховоду. Из гальванизированной листовой стали, с внутренней изоляцией, с фланцами из пластика
  - **KFV:** Круглый фланец для патрубков. Из пластика
  - **VCF4\_C:** Комплект, состоящий из 3х.ходового клапана с приводом, изоляции, медных трубок и присоединительных элементов. Для основных теплообменников. Электропитание 230В ~50Гц
  - **VCF4\_H:** Комплект, состоящий из 3х.ходового клапана с приводом, изоляции, медных трубок и присоединительных элементов. Для основных теплообменников. Электропитание 230В ~50Гц
- 3х.ходового клапана с приводом, изоляции, медных трубок и присоединительных элементов. Для нагревательных теплообменников. Электропитание 230В ~50Гц**
- **VCF2\_C:** Комплект, состоящий из 2х.ходового клапана с приводом, изоляции, медных трубок и присоединительных элементов. Для основных теплообменников. Электропитание 230В ~50Гц
- **VCF2\_H:** Комплект, состоящий из 2х.ходового клапана с приводом, изоляции, медных трубок и присоединительных элементов. Для нагревательных теплообменников. Электропитание 230В ~50Гц

### ПАНЕЛИ УПРАВЛЕНИЯ

Характеристики панелей управления приведены отдельно. Некоторые панели управления требуют применения дополнительных элементов. Пожалуйста, обращайтесь к соответствующей документации

### АКСЕССУАРЫ ДЛЯ ПАНЕЛЕЙ УПРАВЛЕНИЯ

- **SIT3:** интерфейсная карта термостата, ОБЯЗАТЕЛЬНАЯ опция для кондиционера серии VED при его работе с любыми панелями управления кроме системы VMF
- **SIT5:** интерфейсная карта термостата.

Позволяет создать сеть (максимально из 3 шт.) кондиционеров VED, управляющихся одним централизованным пультом PXAE.

- **SW3:** Датчик температуры воды для использования совместно с панелью PXAE.

**СИСТЕМА VMF** (Система с переменным расходом)

**Система VMF** : полные характеристики данной системы приведены в отдельном документе. Некоторые компоненты системы VMF требуют использования дополнительных компонентов. Пожалуйста, обращайтесь к соответствующей документации.

- **WMF-SIT3:** интерфейсная карта термостата VMF. ОБЯЗАТЕЛЬНЫЙ аксессуар для кондиционеров VED, поставляемых с термостатами VMF-E0/E1.

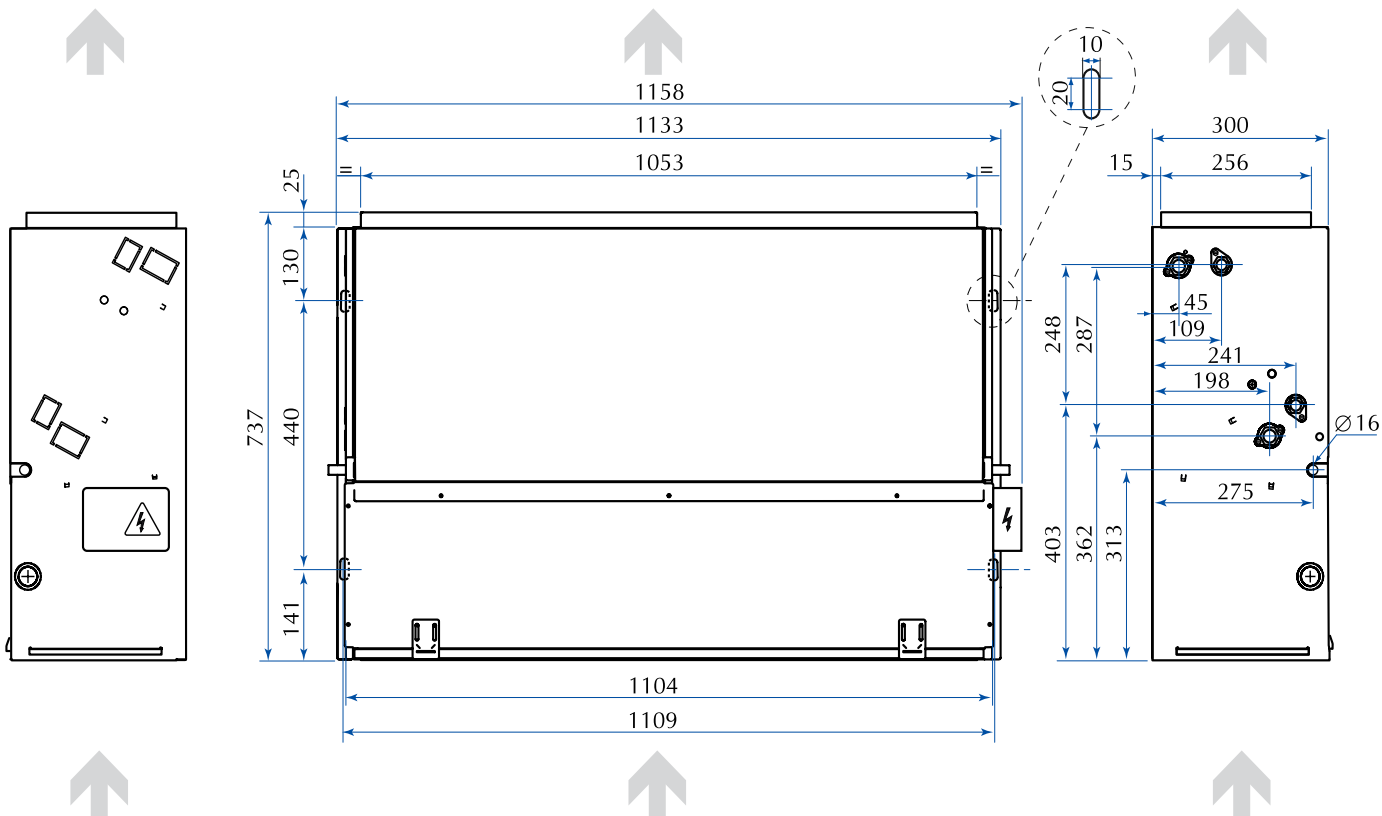
Модель VED	Совместимость дополнительного оборудования															
	430	432	440	441	530	532	540	541	630	632	640	641	730	732	740	741
RDA 450 V	✓	✓	✓	✓	✓	✓	✓	✓								
RDA 670 V									✓	✓	✓	✓	✓	✓	✓	✓
RPA 450 V	✓	✓	✓	✓	✓	✓	✓	✓								
RPA 670 V									✓	✓	✓	✓	✓	✓	✓	✓
PA 450 V	✓	✓	✓	✓	✓	✓	✓	✓								
PA 670 V									✓	✓	✓	✓	✓	✓	✓	✓
RPM 450 V	✓	✓	✓	✓	✓	✓	✓	✓								
RPM 670 V									✓	✓	✓	✓	✓	✓	✓	✓
PM 450 V	✓	✓	✓	✓	✓	✓	✓	✓								
PM 670 V									✓	✓	✓	✓	✓	✓	✓	✓
KFV	✓	✓	✓	✓	✓	✓	✓	✓	✓	✓	✓	✓	✓	✓	✓	✓
SW3	✓	✓	✓	✓	✓	✓	✓	✓	✓	✓	✓	✓	✓	✓	✓	✓
SIT 3*	✓	✓	✓	✓	✓	✓	✓	✓	✓	✓	✓	✓	✓	✓	✓	✓
SIT 5**	✓	✓	✓	✓	✓	✓	✓	✓	✓	✓	✓	✓	✓	✓	✓	✓
PXAE	✓	✓	✓	✓	✓	✓	✓	✓	✓	✓	✓	✓	✓	✓	✓	✓
WMT05	✓	✓	✓	✓	✓	✓	✓	✓	✓	✓	✓	✓	✓	✓	✓	✓
WMT06	✓	✓	✓	✓	✓	✓	✓	✓	✓	✓	✓	✓	✓	✓	✓	✓
WMT10	✓	✓	✓	✓	✓	✓	✓	✓	✓	✓	✓	✓	✓	✓	✓	✓
VCF45C	✓	✓	✓	✓	✓	✓	✓	✓								
VCF45H		✓		✓		✓		✓								
VCF47C									✓	✓	✓	✓	✓	✓	✓	✓
VCF47H										✓		✓		✓		✓
VCF25C	✓	✓	✓	✓	✓	✓	✓	✓								
VCF25H		✓		✓		✓		✓								
VCF27C									✓	✓	✓	✓	✓	✓	✓	✓
VCF27H										✓		✓		✓		✓
VMF-SIT3***	✓	✓	✓	✓	✓	✓	✓	✓	✓	✓	✓	✓	✓	✓	✓	✓
VMF-E0	✓	✓	✓	✓	✓	✓	✓	✓	✓	✓	✓	✓	✓	✓	✓	✓
VMF-E1	✓	✓	✓	✓	✓	✓	✓	✓	✓	✓	✓	✓	✓	✓	✓	✓
VMF-SW	✓	✓	✓	✓	✓	✓	✓	✓	✓	✓	✓	✓	✓	✓	✓	✓
VMF-SW1	✓	✓	✓	✓	✓	✓	✓	✓	✓	✓	✓	✓	✓	✓	✓	✓
VMF-E4	✓	✓	✓	✓	✓	✓	✓	✓	✓	✓	✓	✓	✓	✓	✓	✓
VMF-E5B	✓	✓	✓	✓	✓	✓	✓	✓	✓	✓	✓	✓	✓	✓	✓	✓
VMF-E5N	✓	✓	✓	✓	✓	✓	✓	✓	✓	✓	✓	✓	✓	✓	✓	✓

- \*- SIT3 = ОБЯЗАТЕЛЬНАЯ опция для кондиционера серии VED при его работе с любыми панелями управления кроме системы VMF
- \*\*- SIT5 = Позволяет создать сеть (максимально из 3 шт.) кондиционеров VED, управляющихся одним централизованным пультом PXAE.
- \*\*\*- VMF-SIT3 = ОБЯЗАТЕЛЬНЫЙ аксессуар для связи с VMF-E0 или VMF-E1



Размеры (мм)

VED: 430 - 432 - 440 - 441 - 530 - 532 - 540 - 541



VED: 630 - 632 - 640 - 641 - 730 - 732 - 740 - 741

