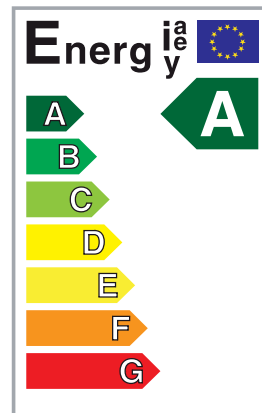


R134a



Aermec participates in the EUROVENT Certification Program up to 1500 kW
The products of interest figure in the EUROVENT Guide of Certified products.



- **ОПТИМИЗИРОВАН ДЛЯ РАБОТЫ ПРИ НИЗКИХ ТЕМПЕРАТУРАХ КОНДЕНСАЦИИ НАПРИМЕР, ДЛЯ РАБОТЫ ТОЛЬКО В РЕЖИМЕ ОХЛАЖДЕНИЯ С ВОДОЙ ОТ ГРАДИЕНТОВ ИЛИ ИЗ ВОДОЁМА, ИЛИ ДЛЯ РАБОТЫ В РЕЖИМЕ ТЕПЛОВОГО НАСОСА И ПРОИЗВОДСТВА ВОДЫ НИЗКОЙ ТЕМПЕРАТУРЫ**
- **СТАНДАРТНАЯ И ВЫСОКОЭФФЕКТИВНАЯ МОДИФИКАЦИИ**
- **МАКСИМАЛЬНАЯ ТЕМПЕРАТУРА ВОДЫ НА ВЫХОДЕ ИЗ КОНДЕНСАТОРА: +50°C**
- **КОЖУХОТРУБНЫЕ ТЕПЛООБМЕННИКИ**
- **ЭЛЕКТРОННЫЙ ТЕРМОРЕГУЛИРУЮЩИЙ ВЕНТИЛЬ В СТАНДАРТНОЙ КОМПЛЕКТАЦИИ, ОН ПОЗВОЛЯЕТ:**
- **ПРОИЗВОДСТВО ОХЛАЖДЕННОЙ ВОДЫ С ТЕМПЕРАТУРОЙ ДО -6°C**
- **ПЛАВНОЕ РЕГУЛИРОВАНИЕ ХОЛОДОПРОИЗВОДИТЕЛЬНОСТИ В ПРЕДЕЛАХ ОТ 12,5 ДО 100%**

Особенности

- 8 типоразмеров
- Два независимых холодильных контура
- Высокоэффективные винтовые компрессоры, оптимизированные для работы с фреоном R134a
- Теплообменники с очень большой площадью теплообмена
- Электронный терморегулирующий вентиль в стандартной комплектации
- Компактные размеры
- Возможно использование в режиме теплового насоса (только с гидравлическим переключением режима) с температурой производимой воды до +50°C с водой из водоёма или геотермального источника. Для работы в режиме теплового насоса необходима опция IS – изоляция конденсатора.
- **Границы работоспособности:**
- Температура воды на выходе из конденсатора до +50°C
- Температура воды на выходе из испарителя до -6°C
- **Доступные модификации:**
- частичная рекуперация
- полная рекуперация
- компрессорно-испарительный агрегат
- **Пониженная шумность** – в низкошумной модификации компрессоры помещаются в отсеки из толстой гальванизированной стали, обработанные изнутри высокоплотными звукоизолирующими панелями.
- **Модульное микропроцессорное управление**
- Каждый контур управляется собственным контроллером
- Контроль температуры выходящей воды с плавным регулированием производительности (от 12,5 до 100% для каждого компрессора) и динамическое отображение холодопроизводительности.
- Контрольный щит с нумерованными кабелями
- Контроль конденсации с помощью сигнала 0-10В (постоянного тока) для управления клапаном пропорционального регулирования/насосом с изменяемой скоростью в зависимости от давления.
- Амперметрический трансформатор для каждого компрессора в стандартной комплектации
- Функция «Всегда в работе»: в критических условиях машина не останавливается, но продолжает работать регулируя параметры самостоятельно
- Автоматическая компенсация Уставки с аналоговым входом 4-20 мА или 0-10В или от датчика температуры наружного воздуха
- Саморегулирующийся дифференциальный счетчик моточасов каждого компрессора для уверенности в равном времени работы.
- PDC «Система понижающего контроля»: предотвращает повышение мощности, когда температура воды быстро достигает значения Уставки.
- DL «Ограничение потребления»: позволяет ограничивать потребляемую электрическую мощность в случае общего недостатка мощности на объекте (например, при временных пиковых нагрузках или в момент запуска генераторов).
- Многоязычное меню контроллера

Дополнительное оборудование

- **AER485P1:** Интерфейс стандарта RS-485 для систем диспетчеризации с использованием протокола MODBUS.
- **PRV3:** Дистанционная проводная панель управления.
- **REF:** Токовый фазовый компенсатор. Его параллельное соединение с мотором позволяет снизить потребляемый ток (примерно на 10%). Данное оборудование может быть установлено только на заводе-изготовителе.
- **AVX:** Виброизолирующие опоры пружинного типа.
- **AERWEB30:** Опция AERWEB позволяет удаленно управлять чиллером через последовательный порт с обычного ПК. Используя дополнительные модули, данная опция позволяет управлять чиллером через телефонную сеть – с помощью AERMODEM, либо через сеть GSM – используя AERMODEMGSM. С помощью AERWEB может управляться группой до 9 чиллеров, каждый из которых должен быть укомплектован соответствующей интерфейсной картой AER485 или AER485P1.
- **MULTICHILLER:** Система управления для группы чиллеров установленных параллельно (до 9 единиц), позволяющая включать/выключать каждый индивидуальный чиллер в группе и всегда поддерживать постоянный расход воды через испарители.
- **AKW:** «Акустический пакет» – Позволяет уменьшить шумность работы машины посредством помещения компрессоров в стальные кожухи с высокоплотной экологичной шумоизоляцией. Доступен только в модификации «L». Может быть установлен только на заводе-изготовителе.
- **IS:** «Изоляционный пакет» – для конденсаторов. Обязательный аксессуар для машин, работающих в режиме теплового насоса. Может быть установлен только на заводе-изготовителе.

Совместимость дополнительного оборудования								
Mod	2512	2812	3212	3612	4212	4812	5612	6412
AERWEB30	✓	✓	✓	✓	✓	✓	✓	✓
MULTICHILLER	✓	✓	✓	✓	✓	✓	✓	✓
AER485P1	✓(x2)	✓(x2)	✓(x2)	✓(x2)	✓(x2)	✓(x2)	✓(x2)	✓(x2)
PRV3	✓	✓	✓	✓	✓	✓	✓	✓
AVX	✓	✓	✓	✓	✓	✓	✓	✓
RIF	RIFWF 2512	RIFWF 2812	RIFWF 3212	RIFWF 3612	RIFWF 4212	RIFWF 4812	RIFWF 5612	RIFWF 6412
AKW(WF-L)	✓	✓	✓	✓	✓	✓	✓	✓
IS1	°/A	°/A	°	°	°	°	°	°
IS2			A	A	A	A		
IS3							A	A

Стандартная/Низкошумная		Совместимость AVX						
Mod WF	2512°	2812°	3212°	3612°	4212°	4812°	5612°	6412°
AVX	673	673	673	674	674	674	675	675
Mod WF	2512°L	2812°L	3212°L	3612°L	4212°L	4812°L	5612°L	6412°L
AVX	673	673	674	674	674	674	675	675
Повышенной эффективности/Низкошумная повышенной эффективности								
Mod WF	2512A	2812A	3212A	3612A	4212A	4812A	5612A	6412A
AVX	673	673	674	675	675	675	676	676
Mod WF	2512AL	2812AL	3212AL	3612AL	4212AL	4812AL	5612AL	6412AL
AVX	674	674	675	675	675	675	676	676

REF - AKW - IS – опции, которые устанавливаются только на заводе-изготовителе

° = стандартная модификация

A = модификация с повышенной эффективностью

°L/AL = низкошумные модификации

Выбор модификации

Комбинируя различные модификации и опции, можно выбрать модель холодильной машины, наиболее полно соответствующую конкретным требованиям.

Кодовые обозначения:



Наименование:

WF

Типоразмер:

2502, 2802, 3202, 3602, 4202, 4802, 5602, 6402

Модель:

° стандартная

A с повышенной эффективностью

Система рекуперации:

° без рекуперации тепла

D система частичной рекуперации тепла

T система полной рекуперации тепла

Модификация:

° стандартная

L с пониженным уровнем шума

Теплообменник:

° стандартный

E испарительный агрегат (без конденсатора, поставляется с заправкой определенного количества хладагента)

Электропитание:

° трехфазное, 400 В, 50 Гц, с плавкими предохранителями

8 трехфазное, 400 В, 50 Гц, с терромагнитными размыкателями

2 трехфазное, 230 В, 50 Гц, с плавкими предохранителями

4 трехфазное, 230 В, 50 Гц, с терромагнитными размыкателями

5 трехфазное, 500 В, 50 Гц, с плавкими предохранителями

9 трехфазное, 500 В, 50 Гц, с терромагнитными размыкателями.

Примечание: стандартные модели и модификации обозначаются символом «°».

Пример кодового обозначения: WF2502A8

Это обозначение соответствует высокоэффективной холодильной машине серии WF типоразмера 2502 в стандартной модификации с теплообменниками по стандарту PED, электромоторами компрессоров, работающими от трехфазного напряжения 400 В, 50 Гц, с терромагнитными размыкателями цепи питания.

Каждая модификация имеет определенное кодовое обозначение, но символ стандартной модификации («°») можно не указывать

Технические характеристики

Mod WF		2512°	2812°	3212°	3612°	4212°	4812°	5612°	6412°
Холодопроизводительность	kW	632	723	875	987	1114	1281	1412	1553
Полная потребляемая мощность	kW	122	139	169	190	214	246	272	300
Расход воды в испарителе	l/h	108704	124356	150500	169764	191608	220332	242864	267116
Падение давления в испарителе	kPa	41	58	56	47	43	62	65	75
Потребление воды в конденсаторе	l/h	129688	148264	179568	202444	228416	262644	289648	318716
Падение давления в конденсаторе	kPa	16	16	18	16	18	24	17	19
Потребляемый ток	A	212	243	282	317	349	416	457	506
E.E.R.		5,18	5,20	5,18	5,19	5,21	5,21	5,19	5,18
E.E.R. class (Eurovent)		A	A	A	A	A	A	A	A
E.S.E.E.R.		6,16	6,19	6,16	6,18	6,19	6,20	6,18	6,16
Теплопроизводительность	kW	678	775	939	1059	1194	1372	1514	1667
Потребляемая мощность	kW	156	178	216	243	274	314	348	384
Расход воды через конденсатор	l/h	116616	133307	161508	182146	205368	235984	260408	286724
Падение давления на конденсаторе	kPa	13	13	14	13	14	19	14	15
Расход воды через испаритель	l/h	89784	102691	124356	140350	158240	181976	200552	220676
Падение давления на испарителе	kPa	28	39	38	32	29	43	44	51
Потребляемый ток	A	271	312	361	406	447	533	585	648
C.O.P.		4,35	4,35	4,35	4,36	4,36	4,37	4,35	4,34
C.O.P. class (Eurovent)		B	B	B	B	B	B	B	B
Электропитание		400V-3-50HZ							
Максимальный ток (FLA)	A	294	336	396	446	494	572	636	702
Пусковой ток (LRA)	A	447	528	596	659	712	872	968	1156
Кол-во. двухвинтовых компрессоров	n°	2	2	2	2	2	2	2	2
Диапазон производит. (электронный TPV)	%	12,5-100	12,5-100	12,5-100	12,5-100	12,5-100	12,5-100	12,5-100	12,5-100
Кол-во. кожухотрубных испарителей	n°	1	1	1	1	1	1	1	1
Присоед. размеры испарителя (виктаулик)	∅	6"	6"	6"	8"	8"	8"	8"	8"
Кол-во. кожухотрубных конденсаторов	n°	2	2	2	2	2	2	2	2
Присоед. размеры конденсатора (виктаулик)	∅	5"	5"	5"	5"	5"	5"	6"	6"
Звуковое давление(1)	db(A)	93,6	94,0	93,5	93,7	94,6	95,5	97,3	97,9
Звуковое давление	db(A)	61,6	62,0	61,5	61,7	62,6	63,5	65,3	65,9

Mod WF		2512A	2812A	3212A	3612A	4212A	4812A	5612A	6412A
Холодопроизводительность	kW	641	728	891	1007	1137	1282	1417	1554
Полная потребляемая мощность	kW	115	131	160	180	203	229	258	285
Расход воды в испарителе	l/h	110252	125216	153252	173204	195564	220504	243724	267288
Падение давления в испарителе	kPa	44	59	62	44	62	42	41	51
Потребление воды в конденсаторе	l/h	130032	147748	180772	204164	230480	259892	288100	316308
Падение давления в конденсаторе	kPa	63	64	72	69	69	74	74	77
Потребляемый ток	A	202	232	268	303	332	392	437	483
E.E.R.		5,57	5,56	5,57	5,59	5,60	5,60	5,49	5,45
E.E.R. class (Eurovent)		A	A	A	A	A	A	A	A
E.S.E.E.R.		6,63	6,61	6,63	6,66	6,67	6,66	6,54	6,49
Теплопроизводительность	kW	676	769	940	1062	1199	1353	1501	1648
Потребляемая мощность	kW	147	167	204	231	260	293	330	364
Расход воды через конденсатор	l/h	116272	132268	161680	182664	206228	232716	258172	283456
Падение давления на конденсаторе	kPa	51	51	58	56	55	59	59	62
Расход воды через испаритель	l/h	90986	103544	126592	142932	161508	182320	201412	220848
Падение давления на испарителе	kPa	30	40	42	30	42	29	28	35
Потребляемый ток	A	258	297	343	388	425	501	559	619
C.O.P.	W/W	4,60	4,60	4,61	4,60	4,61	4,62	4,55	4,53
C.O.P. class (Eurovent)		A	A	A	A	A	A	A	A
Электропитание		400V-3-50Hz							
Максимальный ток (FLA)	A	294	336	396	446	494	572	636	702
Пусковой ток (LRA)	A	447	528	596	659	712	872	968	1156
Кол-во. двухвинтовых компрессоров	n°	2	2	2	2	2	2	2	2
Диапазон производит. (электронный TPV)	%	12,5-100	12,5-100	12,5-100	12,5-100	12,5-100	12,5-100	12,5-100	12,5-100
Кол-во. кожухотрубных испарителей	n°	1	1	1	1	1	1	1	1
Присоед. размеры испарителя (виктаулик)	∅	8"	8"	8"	10"	10"	10"	10"	10"
Кол-во. кожухотрубных конденсаторов	n°	2	2	2	2	2	2	2	2
Присоед. размеры конденсатора (виктаулик)	∅	4"	4"	5"	5"	5"	5"	6"	6"
Звуковое давление(1)	db(A)	93,6	94,0	93,5	93,7	94,6	95,5	97,3	97,9
Звуковое давление	db(A)	61,6	62,0	61,5	61,7	62,6	63,5	65,3	65,9

(1) Класс энергетической эффективности по стандарту EUROVENT.

Указанные технические характеристики относятся к следующим условиям:

Охлаждение:

температура воды на выходе 7 °C
температура воды на входе конденсатора 30 °C t = 5 °C

Нагрев:

температура воды на выходе 45 °C;
температура воды на входе испарителя 10 °C;
перепад температуры = 5 K t = 5 °C

Звуковое давление измерено в свободном пространстве, на расстоянии 10 м, при коэффициенте направленности, равном 2.
*: V = соединение с хомутом

Технические характеристики

Mod WF		2512°E	2812°E	3212° E	3612°E	4212° E	4812°E	5612°E	6412°E
Холодопроизводительность	kW	547	624	748	842	954	1077	1208	1328
Полная потребляемая мощность	kW	143	162	195	221	247	279	313	345
Расход воды в испарителе	l/h	94084	107328	128656	144824	164088	185244	207776	228416
Падение давления в испарителе	kPa	31	43	41	34	31	44	47	55
Потребляемый ток	A	242	277	321	363	398	465	516	571
E.E.R.		3,83	3,85	3,84	3,81	3,86	3,86	3,86	3,85
E.E.R. class (Eurovent)		A	A	A	A	A	A	A	A
Электропитание		400V-3-50Hz							
Максимальный ток (FLA)	A	294	336	396	446	494	572	636	702
Пиковый ток (LRA)	A	447	528	596	659	712	872	968	1156
Компрессоры	n°	2	2	2	2	2	2	2	2
Ступени производительности (эл. вентиль)	%	35-100	35-100	35-100	35-100	35-100	35-100	35-100	35-100
Испарители	n°	1	1	1	1	1	1	1	1
Трубопроводные соединения		6"	6"	6"	8"	8"	8"	8"	8"
Звуковая мощность (1)	db(A)	93,6	94	93,5	93,7	94,6	95,5	97,3	97,9
Звуковая мощность	db(A)	61,6	62,0	61,5	61,7	62,6	63,5	65,3	65,9

Mod WF		2512AE	2812AE	3212AE	3612AE	4212AE	4812AE	5612AE	6412AE
Холодопроизводительность	kW	585	665	800	899	1016	1148	1246	1382
Полная потребляемая мощность	kW	143	162	195	221	248	280	313	346
Расход воды в испарителе	l/h	100620	114380	137600	154628	174752	197456	214312	237704
Падение давления в испарителе	kPa	36	49	50	35	49	34	31	40
Потребляемый ток	A	242	277	321	363	400	465	518	573
E.E.R.		4,09	4,10	4,10	4,07	4,10	4,10	3,98	3,99
E.E.R. class (Eurovent)		A	A	A	A	A	A	A	A
Электропитание		400V-3-50Hz							
Максимальный ток (FLA)	A	294	336	396	446	494	572	636	702
Пиковый ток (LRA)	A	447	528	596	659	712	872	968	1156
Twin screw compressor	n°	2	2	2	2	2	2	2	2
Ступени производительности (эл. вентиль)	%	35-100	35-100	35-100	35-100	35-100	35-100	35-100	35-100
Испарители	n°	1	1	1	1	1	1	1	1
Трубопроводные соединения		8"	8"	8"	10"	10"	10"	10"	10"
Звуковая мощность (1)	db(A)	93,6	94	93,5	93,7	94,6	95,5	97,3	97,9
Звуковая мощность	db(A)	61,6	62,0	61,5	61,7	62,6	63,5	65,3	65,9

(1) Звуковое давление измерено в свободном пространстве с фактором направленности Q=2 на расстоянии 10м., согласно стандарту ISO 3744.

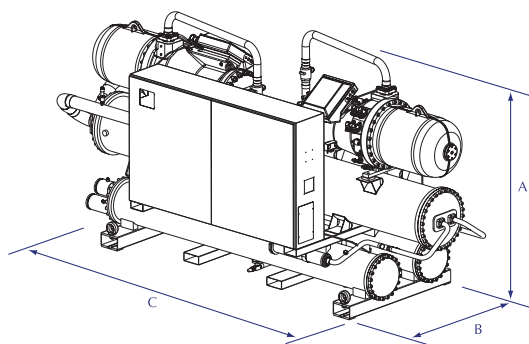
Указанные технические характеристики относятся к следующим условиям:

Охлаждение:
 температура воды испаритель (вх/вых) = 12 °C / 7 °C
 температура воды на входе конденсатора 45 °C

Размеры (мм)

Mod WF		2512°	2812°	3212°	3612°	4212°	4812°	5612°	6412°
Высота (A)	mm	2100	2100	2050	2120	2140	2140	2210	2210
Ширина (B)	mm	1470	1470	1470	1520	1550	1550	1600	1600
Длина (C)	mm	3690	3690	4030	4030	4370	4370	4610	4760
Масса	Kg	3570	3650	4470	4750	5050	5180	6030	6260

Mod WF		2512A	2812A	3212A	3612A	4212A	4812A	5612A	6412A
Высота (A)	mm	2180	2180	2190	2340	2340	2340	2380	2380
Ширина (B)	mm	1470	1470	1537	1695	1695	1695	1700	1700
Длина (C)	mm	4330	4330	4330	4370	4550	4550	4800	4800
Масса	Kg	4080	4140	5470	5950	6240	6440	7230	7360



Предупреждение: Для получения информации о размерах для модификаций D – T – L – E пожалуйста, обратитесь в главный офис компании AERMEC S.p.A.