

## WRL

Реверсивный чиллер с водяным охлаждением конденсатора для производства горячей воды с температурой до +55°C. Холодопроизводительность от 50 до 168 кВт. Теплопроизводительность от 53 до 187 кВт.

## R410A



Aermec participates in the EUROVENT Certification Program. The products of interest appear in the EUROVENT Guide of Certified products.



PGD1 – упрощенная проводная выносная панель управления

- **ВЫСОКАЯ ЭФФЕКТИВНОСТЬ**
- **ВОЗМОЖНОСТИ КОМПЛЕКТАЦИИ СЛЕДУЮЩИМИ ОПЦИЯМИ:**
- ЧАСТИЧНАЯ РЕКУПЕРАЦИЯ;
- ПРОИЗВОДСТВО ГОРЯЧЕЙ ВОДЫ С ТЕМПЕРАТУРОЙ ДО +55°C;
- **СИСТЕМА ПРИМЕНИМА ДЛЯ РАБОТЫ С ГЕОТЕРМАЛЬНЫМИ ИСТОЧНИКАМИ ТЕПЛА**

### Особенности

**WRL** – серия чиллеров с водяным охлаждением конденсатора, сконструированная для работы с хладагентом R410a. WRL – чиллеры внутренней установки, с герметичным спиральным компрессором, который прекрасно удовлетворяет всем требованиям рынка: компактные размеры, простота установки, низкая шумность.

#### Высокая эффективность

AERMEC разработал эту серию для функционирования в режиме теплового насоса с максимально высокой эффективностью и низким энергопотреблением.

#### Подключение

Электрическое и гидравлическое подключения расположены на верхней плоскости машин, что способствует простоте монтажа и обслуживания. Это также позволяет минимизировать необходимое пространство для обслуживания и размещать данные машины на меньшей площади.

#### Тишина

Машины серии WRL имеют выдающиеся шумовые характеристики. Тщательная шумоизоляция с использованием звукопоглощающих материалов наделяет машины WRL низким показателем шумовой эмиссии.

#### Динамическая установка

Благодаря использованию самого современного поколения электронного регулирования и использованию внешнего датчика температуры (дополнительная опция), тепловой насос может адаптировать температуру производимой горячей воды в соответствии с изменением климатических условий, повышая тем самым энергетическую эффективность системы.

#### Преимущества

Принятые в серии WRL технические решения всегда направлены на максимальное качество в сочетании с использованием наиболее инновационных технологий, способных обеспечить максимальную энергоэффективность, простую установку и прекрасную гибкость системы с использованием альтернативных источников энергии.

#### Модельный ряд

##### Доступно восемь типоразмеров:

- с возможностью реверсирования цикла только по «водяной» стороне.

##### Модификации

- WRL o = холодильная машина, с возможностью реверса по «водяной» стороне для работы в режиме охлаждения/нагрева.

##### Особенности конструкции

- Рама и основание выполнены из гальванизированной листовой стали

с эпоксидным покрытием (цвет по RAL 9002).

- Большие пластинчатые теплообменники.
- Высокоэффективные компрессоры с низким энергопотреблением.
- Реле протока в стандартной комплектации.
- Соответствует указаниям по безопасности (CE), а также Стандартам в области электромагнитной совместимости.
- Безопасность установки гарантирована использованием изолированного выключателя со встроенным замком двери электрического щита управления, а также активной защитой основных компонентов.
- Управление может быть реализовано удаленно, с использованием панели с дисплеем, отображающим все параметры работы машины (возможно выбрать один из четырёх языков интерфейса).
- Система электронного управления последнего поколения.
- Удаленная панель управления также обладает простой и понятной системой меню и способна отображать аварийные сигналы от машины.

## Дополнительное оборудование

- **AER485P1:** Интерфейс стандарта RS-485 для систем диспетчеризации с использованием протокола MODBUS.
- **VT:** Виброизолирующие опоры, группа из четырёх виброизолирующих опор собирается под стальной рамой машины.
- **STA:** Комнатный датчик температуры, с питанием 230В переменного тока; установочный комплект содержит комнатный датчик температуры воздуха с дисплеем и регулирующей ручкой. Контролирует ON-OFF клапан либо насос, работающий на соответствующую зону.
- **STH:** Комнатный датчик температуры и влажности, с питанием 230В переменного тока; установочный комплект содержит комнатный датчик температуры и влажности с дисплеем и регулирующей ручкой. Контролирует ON-OFF клапан либо насос, работающий на соответствующую зону, а также согласует работу осушителя.
- **SSM:** Датчик для использования в комбинации со смешивающим клапаном на водяной системе «тёплый пол» если она применяется. Этот датчик должен быть заказан совместно с опцией VMFCRP.
- **S...I:** Накопительные баки для системы; доступны в различных типоразмерах: 200, 300, 400 или 500 литров (S200I, S300I, S400I или S500I соответственно).
- **PGD1:** Упрощенная удалённая проводная панель управления. Позволяет осуществлять контроль за функционированием машины и получать уведомления об аварийных сигналах. Максимальное возможное удаление – до 500м. при использовании экранированной витой пары и «Т»-образного разветвителя для локальной сети TCONN6J000.
- **KSAE:** Датчик температуры наружного воздуха. Датчик температуры в пластиковом корпусе (IP44).
- **VMFCRP:** Устройство зонального управления.

Тепловые насосы WRL могут управлять максимум тремя различными зонами, используя следующие методы:

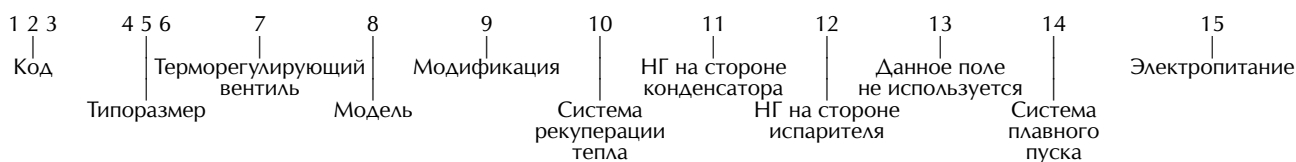
- Зона №1: управляется последовательно благодаря использованию электронного регулирования последнего поколения. Рекомендовано использовать накладной датчик температуры SSM, для измерения температуры выходящей воды.
- Машина отправляет воду с параметрами, измеренными датчиком на накопительный бак ГВС.
- Управление оставшихся зон №2 и №3 возможно реализовать используя комбинации VMFCRP + SSM.

WRL	Совместимость дополнительного оборудования							
	180	200	300	400	500	550	600	650
AER485P1	✓	✓	✓	✓	✓	✓	✓	✓
VT	9	9	9	9	15	15	15	15
STA	✓	✓	✓	✓	✓	✓	✓	✓
STH	✓	✓	✓	✓	✓	✓	✓	✓
SSM	✓	✓	✓	✓	✓	✓	✓	✓
S...I (200-300-400-500)	✓	✓	✓	✓	✓	✓	✓	✓
PGD1	✓	✓	✓	✓	✓	✓	✓	✓
KSAE	✓	✓	✓	✓	✓	✓	✓	✓
VMFCRP	✓	✓	✓	✓	✓	✓	✓	✓

## Выбор модификации

Комбинируя различные опции, можно подобрать такую модель, которая наиболее полно отвечает требованиям заказчика.

Кодовые обозначения опций:



### КОД:

WRL

**ТИПОРАЗМЕР:** 180 - 200 - 300 - 400 - 500 - 550 - 600 - 650

### ТЕРМОРЕГУЛИРУЮЩИЙ ВЕНТИЛЬ:

- ° - механический терморегулирующий вентиль, минимальная температура воды на выходе до + 4 °С;
- Y - механический терморегулирующий вентиль, минимальная температура воды на выходе до - 8 °С;
- X - электронный терморегулирующий вентиль, минимальная температура воды на выходе до - 8 °С;

### МОДЕЛЬ:

- ° - Холодильная машина с реверсом на гидравлическом контуре
- E - Компрессорно-испарительный агрегат (данная компоновка не доступна для тепловых насосов)

### МОДИФИКАЦИЯ:

- ° - Стандартная версия

### СИСТЕМА РЕКУПЕРАЦИИ ТЕПЛА

- ° - Без системы рекуперации
- D - Пароохладитель

### НАСОСНАЯ ГРУППА(НГ) НА СТОРОНЕ КОНДЕНСАТОРА

- ° - Без насоса
- B - Низконапорный насос
- U - Высоконапорный насос
- F - Низконапорный инверторный насос
- I - Высоконапорный инверторный насос

### НАСОСНАЯ ГРУППА (НГ) НА СТОРОНЕ ИСПАРИТЕЛЯ

- ° - Без насоса
- P - Низконапорный насос
- N - Высоконапорный насос

### ДАННОЕ ПОЛЕ НЕ ИСПОЛЬЗУЕТСЯ

°

### СИСТЕМА ПЛАВНОГО ПУСКА

- ° - Без системы плавного пуска
- S - С системой плавного пуска

### ЭЛЕКТРОПИТАНИЕ

- ° - 400V-3N -50 Hz
- 5 - 500V-3-50Hz (для типоразмеров WRL400-550-600-650)

## Технические характеристики

WRL Model		180	200	300	400	500	550	600	650
Холодопроизводительность	Kw	49.6	64.0	74.1	85.4	99.5	128.8	149.1	167.6
Потребляемая мощность	Kw	10.6	14.1	16.3	17.7	20.1	26.4	30.4	35.0
Потребляемый ток	A	20.4	26.3	28.5	33.4	37.0	53.0	61.8	71.2
E.E.R.	-	4.66	4.55	4.55	4.82	4.96	4.88	4.91	4.78
Расход воды через испаритель	l/h	8520	11010	12750	14680	17120	22150	25650	2883
Падение давления на испарителе	kPa	27	45	45	65	31	48	54	65
Расход воды через конденсатор	l/h	10170	13190	15270	17430	20230	26230	30360	34250
Падение давления на конденсаторе	kPa	29	49	60	85	31	50	56	69
Теплопроизводительность	Kw	52.9	71.6	78.8	92.6	105.2	145.2	166.5	187.2
Потребляемая мощность	Kw	12.6	17.2	18.9	21.2	23.3	32.3	37.0	42.2
Потребляемый ток	A	24.3	31.4	34.0	38.2	42.8	60.2	69.5	79.3
C.O.P.	-	4.18	4.16	4.16	4.38	4.51	4.49	4.51	4.44
Расход воды через конденсатор	l/h	9090	12310	13550	15930	18090	24980	28640	32200
Падение давления на конденсаторе	kPa	22	37	45	64	27	47	54	67
Расход воды через испаритель	l/h	11890	16080	17690	21100	24140	33300	38190	42780
Падение давления на испарителе	kPa	50	82	81	118	60	104	117	144
<b>Компрессор</b>					СПИРАЛЬНЫЙ				
Кол-во контуров/Кол-во компрессоров		1/2	1/2	1/2	1/2	1/2	1/2	1/2	1/2
Регулирование производительности	%	50/100	50/100	50/100	50/100	50/100	50/100	50/100	50/100
<b>Испаритель</b>					ПЛАСТИНЧАТЫЙ				
Присоединительный диаметр		2"	2"	2"	2"	2"	2"	2"	2"
Количество	n°	1	1	1	1	1	1	1	1
<b>Конденсатор</b>					ПЛАСТИНЧАТЫЙ				
Присоединительный диаметр		2"	2"	2"	2"	2"	2"	2"	2"
Количество	n°	1	1	1	1	1	1	1	1
Пароохладитель (опционально)					ПЛАСТИНЧАТЫЙ				
Присоединительный диаметр		1"	1"	1"	1"	1"	1"	1"	1"
Количество	n°	1	1	1	1	1	1	1	1
<b>Расширительный бак (в мод. с насосами)</b>					-				
Количество баков на контур/объем одного бака		1/8	1/8	1/8	1/8	1/12	1/12	1/12	1/12

Производительность заявлена в соответствии со Стандартом EN 14511.

### Режим охлаждения:

Испаритель  
Температура воды на входе 12 °C  
Температура воды на выходе 7 °C  
Конденсатор  
Температура воды на входе 30 °C  
Температура воды на выходе 35 °C

### Режим нагрева:

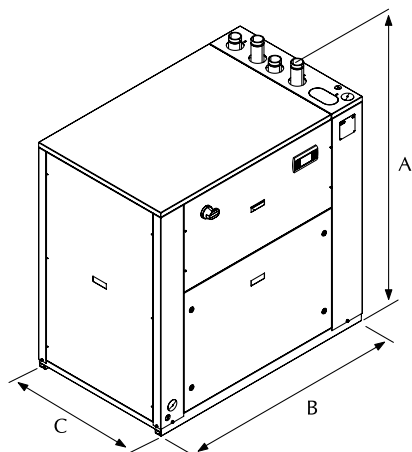
Испаритель  
Температура воды на входе 10 °C  
Температура воды на выходе 7 °C  
Конденсатор  
Температура воды на входе 40 °C  
Температура воды на выходе 45 °C

## Технические характеристики для WRL-E

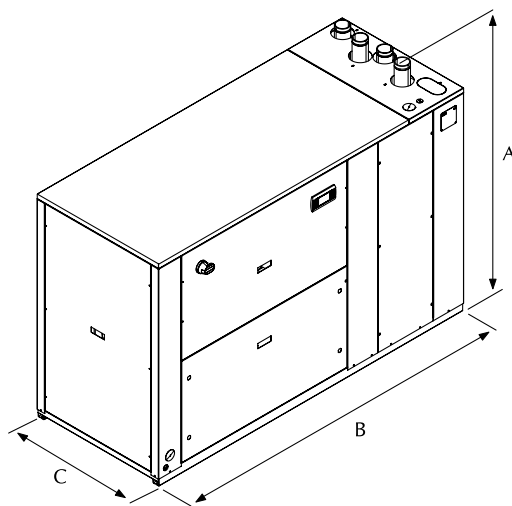
WRLE Model		180	200	300	400	500	550	600	650
Холодопроизводительность	Kw	46.0	60.1	69.6	80.1	90.6	121.3	140.2	158.7
Потребляемая мощность	Kw	12.4	16.0	18.5	19.8	23.1	29.6	34.1	38.5
Потребляемый ток	A	22.9	28.5	32.4	35.6	41.8	55.8	64.8	73.9
E.E.R.	-	3.7	3.8	3.8	4.1	3.9	4.1	4.1	4.1
Расход воды через испаритель	l/h	7900	10340	11980	13770	15580	20860	24110	27300
Падение давления на испарителе	kPa	23	39	39	56	25	42	47	57
Диаметр газовой линии	mm	28	28	28	28	35	35	35	35
Диаметр жидкостной линии	mm	22	22	22	22	28	28	28	28

### Режим охлаждения:

Температура конденсации 45 °C;  
Температура воды на выходе из испарителя 7 °C при  $\Delta t = 5$  °C.



WRL 180-400



WRL 500-650

WRL Model		180	200	300	400	500	550	600	650
Высота (A)	mm	1380	1380	1380	1380	1380	1380	1380	1380
Ширина (B)	mm	1320	1320	1320	1320	2009	2009	2009	2009
Глубина (C)	mm	845	845	845	845	845	845	845	845
Масса	kg	375	375	381	388	518	594	670	715