

ANL 020/202

Чиллеры, тепловые насосы воздушного охлаждения для наружной установки. С осевыми вентиляторами и спиральными компрессорами.
Холодопроизводительность от 5,65 до 41,47 кВт
Теплопроизводительность от 6,27 до 44,99 кВт

HFC
Refrigerant
R410A



AERMEC участвует в программе сертификации EUROVENT: LCP. Соответствующее оборудование можно найти на сайте www.eurovent-certification.com

Variable Multi Flow[®]
VMF



- СТАНДАРТНАЯ ВЕРСИЯ
- ВЕРСИЯ СО ВСТРОЕННЫМ ГИДРОМОДУЛЕМ
- ВОЗМОЖНОСТЬ ПРОИЗВОДСТВА ГОРЯЧЕЙ ВОДЫ

Описание

Реверсивные тепловые насосы наружного исполнения, позволяют охлаждать, отапливать помещение а так же производить горячую воду. В составе оборудования: спиральные компрессоры, осевые вентиляторы, медно-алюминиевые конденсаторы и пластинчатые теплообменники. Кроме того, модели с пароохладителем (работает только в режиме охлаждения) позволяют производить горячую воду без дополнительных затрат. Рама, каркас и панели изготавливаются из стали с антикоррозийным полиэфировым покрытием. Есть версии с встроенным гидромодулем, что упрощает монтаж оборудования.

Модификации:

ANL: стандартная модификация
ANL H: реверсивный тепловой насос без гидромодуля

Версии с водяным насосом

ANL_P / HP: со стандартными насосами
ANL_N / HN: с насосами высокого давления
ANL_A / HA: с баком-аккумулятором и стандартными насосами
ANL_HQ: с баком-аккумулятором и насосами высокого давления

Рабочий диапазон

При полной нагрузке до 46 °C наружного воздуха летом и -10 °C зимой в режиме охлаждения (смотрите техническую документацию).

- Высокоэффективные компрессоры спирального типа с низким энергопотреблением
- Датчик перепада давления/реле протока в стандартной комплектации
- Электронное управление (Modu_control)
- Фильтр для воды
- Высокоэффективные теплообменники
- Малошумные осевые вентиляторы
- Металлический корпус антикоррозионным покрытием из полиэстера.
- Инверторный осевой вентилятор для тепловых насосов ANL030H/ANL090H
- Гидромодуль включает в себя:
 - расширительный бак
 - предохранительный клапан
 - манометр

Дополнительное оборудование

- **AER485:** Интерфейс (стандарта RS485) для обмена данными через сеть телеметрического управления системами здания по протоколу MODBUS.
- **AERWEB300:** опция AERWEB обеспечивающая дистанционное управление работой холодильных машин с помощью персонального компьютера и интернет соединения через стандартный браузер; 4 версии:
 - AERWEB300-6:** веб-сервер для дистанционного управления максимум 6 установками через интерфейс RS485;
 - AERWEB300-18:** веб-сервер для дистанционного управления максимум 18 установками через интерфейс RS485;
 - AERWEB300-6G:** веб-сервер для дистанционного управления максимум 6 установками через интерфейс RS485 со встроенным модемом GPRS;
 - AERWEB300-18G:** веб-сервер для дистанционного управления максимум 18 установками через интерфейс RS485 со встроенным модемом GPRS.
- **MULTICONTROL:** Система управления, предназначенная для включения/ выключения

отдельных холодильных машин, входящих в единую систему и подключенных параллельно. При этом поддерживается постоянный расход воды во всех испарителях.

- **SPLW: Датчик температуры воды в системе.** В большинстве случаев достаточно датчиков, которые поставляются в не смонтированном виде в комплекте каждого чиллера или теплового насоса. При установке в качестве обычного датчика расхода или на возвратном коллекторе датчик SPLW может использоваться для контроля температуры воды в чиллерах или просто для снятия значений.
- **SDHW: датчик температуры воды в системе ГВС.** Используется на накопительном баке для контроля температуры производимой горячей воды.
- **PR3:** Упрощенная панель дистанционного управления. Обеспечивает управление основными функциями (включение /выключение и изменение режима работы, индикация аварийных ситуаций). При применении экранированного кабеля может быть установлена на расстоянии до 150 м.

- **DCPX:** Низкотемпературный комплект, обеспечивающая работу на охлаждение при наружной температуре менее 20 °C до -10 °C. Поставляется в стандарте для версий с пароохладителем
- **BDX:** Поддон для сбора конденсата наружного блока.
- **VT:** Вибропоглощающие опоры корпуса. Устанавливается на заводе изготовителе
- **DRE:** Электронная система, уменьшающая пиковые значение тока приблизительно на 30%.
- **KR:** Электронагреватель защиты от замораживания пластинчатого теплообменника. Недоступна в моделях типоразмеров 020A-NA до 040A-NA.
- **KRB:** Электронагреватель защиты от замерзания для корпуса. Предотвращает образование льда на корпусе.
- **RA:** Электрический нагреватель накопительного бака.

Совместим с системой управления VMF. Пожалуйста, обращайтесь к соответствующей документации.

Совместимость дополнительного оборудования

ANL - H	Версии	020	025	030	040	050	070	080	090	102	152	202
MODU-485BL	Все	*	*	*	*	*	*	*	*	*	*	*
AERWEB300	Все	*	*	*	*	*	*	*	*	*	*	*
MULTICONTROL	Все	*	*	*	*	*	*	*	*	*	*	*
SPLW	Все	*	*	*	*	*	*	*	*	*	*	*
SDHW	Все	*	*	*	*	*	*	*	*	*	*	*
VMF-CRP	Все	*	*	*	*	*	*	*	*	*	*	*
PR3	Все	*	*	*	*	*	*	*	*	*	*	*
DCPX	(1) Н	51	51	*	*	*	*	*	*	53	53	53
BDX	Н / HP	5	5	5	5	5	5	5	5	-	-	-
	HA	5	5	5	5	6	6	6	6	-	-	-
VT	Н/HP	9	9	9	9	9	9	9	9	15	15	15
	HA	9	9	9	9	15	15	15	15	15	15	15
Устанавливаются на заводе-производителе												
DRE	(2)	-	-	-	-	5	5	5	5	5 x2	5 x2	5 x2
KR	Н/HP	2	2	2	2	2	2	2	2	100	100	100
	HA	-	-	-	-	2	2	2	2	100	100	100
KRB3	АII	-	-	-	-	-	-	-	-	*	*	*
RA		*	*	*	*	*	*	*	*	-	-	-
RA100	HA	-	-	-	-	-	-	-	-	*	*	*

(1) Стандартный в версии с пароохладителем

* Размер ANL030H ÷ ANL090H Инверторные вентиляторы установлены в качестве стандартного

(3) Только для электропитания 400 В / 3N / 50 Гц

Выбор модификации

Комбинируя многочисленные варианты можно подобрать такую модель, которая наиболее полно отвечает требованиям заказчика.

Поле	Код
1,2,3	ANL
4,5,6	Типоразмеры 020-025-030-040-050-070-080-090-102-152-202
7	Модель
	Н Тепловой насос
8	Версии
	° Стандартная
	Р С насосом
	Н С высоконапорным насосом (от 102 до 202)
	А С накопительным баком и насосом
	Q С накопительным баком и высоконапорным насосом (от 050 до 202)
9	Рекуперации тепла
	° Без рекуперации тепла
	D С пароохладителем (4)
10	Фанкойл (5)
	° Алюминий
	R Медь
	S В луженой меди
	V Окрашенный алюминий и медь (эпоксидная краска)
11	Область применения
	° Стандартная ° (температура воды на выходе до -8 °С)
12	Испаритель
	° Стандартная
	С Версия с компрессором
13	Источник питания
	M 230 В / 1 / 50 Гц (020-025-040-045)
	° 400 В / 3N / 50 Гц (070-075-080)

(4) Пароохладитель доступен для размеров от 050 до 090 только с буферной емкостью, в то время как размеры от 102 до 202 доступны во всех версиях. Пароохладитель несовместим с низкотемпературными комплектами. Параметры применяются исключительно для модификаций только с охлаждением.

(5) **Доступные опции оребрения теплообменника**

° **Алюминиевое оребрение в стандарте**

Ре S Модель с тепловым насосом: только в типоразмерах 030H-202H

V Катафорическое покрытие для моделей типоразмеров 020 ÷ 025 и 102 ÷ 202

Эпоксидное покрытие для моделей типоразмеров 020H ÷ 202H

Технические данные

ANL - H		020	025	030	040	050	070	080	090	102	152	202	
		В/ф/Гц	230 В-400 В	230 В-400 В	230 В-400 В	230 В-400 В	400 В	400 В	400 В	400 В	400 В	400 В	
12 °C / 7 °C	Холодопроизводительность	(1) кВт	5,64	6,14	7,43	9,52	13,29	16,37	20,32	22,06	25,75	31,71	40,58
	Полная потребляемая мощность	(1) кВт	1,89	2,06	2,53	3,33	4,14	5,01	6,51	6,87	8,82	10,48	14,28
	Коэффициент энергетической эффективности EER	(1)	2,98	2,98	2,94	2,86	3,21	3,27	3,12	3,21	2,92	3,03	2,84
	Европейский сезонный показатель энергоэффективности ESEER	(1)	3,43	3,43	3,40	3,33	3,74	3,82	3,12	3,71	3,85	3,99	3,94
	Класс Энергопотребления Охлаждения Eurovent	(1)	B	B	B	C	A	A	A	A	B	B	C
	Расход воды	(1) л/ч	979	1065	1288	1649	2301	2839	3521	3830	4465	5496	7031
	Перепад давления	(1) кПа	30	31	32	30	34	35	44	60	55	57	62
40 °C / 45 °C	Теплопроизводительность	(2) кВт	6,26	7,07	8,49	10,70	14,12	17,44	22,4	24,46	29,31	35,35	45,78
	Полная потребляемая мощность	(2) кВт	1,97	2,19	2,71	3,28	4,42	5,04	6,5	7,12	8,88	10,45	13,76
	СОР	(2)	3,18	3,23	3,13	3,26	3,19	3,46	3,45	3,44	3,30	3,38	3,33
	Класс Энергопотребления Охлаждения Eurovent	(2)	B	A	B	A	B	A	A	A	A	A	A
	Расход воды	(2) л/ч	1078	1217	1460	1843	2434	3007	3859	4207	5041	6084	7878
	Перепад давления	(2) кПа	33	37	37	34	34	36	48	65	69	68	78
	23 °C / 18 °C	Холодопроизводительность	(3) кВт	6,81	7,39	8,94	11,46	16,05	19,71	24,5	26,46	31,48	38,64
Полная потребляемая мощность		(3) кВт	1,99	2,16	2,65	3,48	4,34	5,24	6,82	7,2	9,24	10,98	14,94
Коэффициент энергетической эффективности EER		(3)	3,42	3,42	3,37	3,29	3,70	3,76	3,59	3,68	3,41	3,52	3,29
Европейский сезонный показатель энергоэффективности ESEER		(3)	D	D	D	E	B	B	C	B	D	C	E
Класс Энергопотребления Охлаждения Eurovent		(3) л/ч	1188	1289	1560	1996	2796	3431	4270	4622	5492	6737	8556
Расход воды		(3) кПа	43	44	46	43	49	50	63	85	81	83	89
30 °C / 35 °C		Теплопроизводительность	(4) кВт	6,54	7,39	8,86	11,17	14,74	18,21	23,89	25,54	30,6	36,91
	Полная потребляемая мощность	(4) кВт	1,71	1,90	2,34	2,92	3,81	4,5	5,82	6,37	8,04	9,52	12,58
	СОР	(4)	3,82	3,89	3,79	3,83	3,87	4,05	4,10	4,01	3,81	3,88	3,80
	Класс Энергопотребления Охлаждения Eurovent	(4)	C	C	C	C	C	B	A	B	C	C	C
	Расход воды	(4) л/ч	1121	1265	1518	1916	2530	3127	4012	4374	5241	6326	8191
	Перепад давления	(4) кПа	36	41	41	37	37	40	53	72	76	75	86
	Производительность при средних климатических условиях (Средняя)												
	Pdesignh	(5)	6	7	8	10	13	16	21	23	28	33	43
	SCOP	(5)	3,33	3,38	3,30	3,33	3,43	3,55	3,55	3,53	3,65	3,88	3,83
	ηs	(5)	130	132	129	130	134	139	139	138	143	152	150
	Класс энергоэффективности	(6)	A+	A+	A+	A+	A+	A+	A+	A+	A+	A++	A++
ANL - HP/HA		В/ф/Гц	230 В-400 В	230 В-400 В	230 В-400 В	230 В-400 В	400 В	400 В	400 В	400 В	400 В	400 В	
12 °C / 7 °C	Холодопроизводительность	(1) кВт	5,77	6,28	7,59	9,70	13,51	16,63	20,62	22,42	26,34	32,49	41,47
	Полная потребляемая мощность	(1) кВт	1,81	1,96	2,41	3,20	4,01	4,84	6,3	6,6	8,83	10,7	14,52
	Коэффициент энергетической эффективности EER	(1)	3,19	3,20	3,15	3,03	3,37	3,44	3,27	3,40	2,98	3,04	2,86
	Европейский сезонный показатель энергоэффективности ESEER	(1)	3,50	3,54	3,55	3,48	3,37	3,97	3,8	3,95	3,96	3,94	3,82
	Класс Энергопотребления Охлаждения Eurovent	(1)	A	A	A	B	A	A	A	A	B	B	C
	Расход воды	(1) л/ч	979	1065	1288	1649	2301	2884	3521	3830	4465	5496	7031
	Перепад давления	(1) кПа	73	73	71	65	76	72	57	52	88	124	106
40 °C / 45 °C	Теплопроизводительность	(2) кВт	6,13	6,92	8,31	10,50	13,89	17,18	22,1	24,1	28,7	34,56	44,9
	Полная потребляемая мощность	(2) кВт	1,88	2,08	2,58	3,13	4,28	4,87	6,29	6,85	8,9	10,71	14,07
	СОР	(2)	3,26	3,33	3,22	3,35	3,25	3,53	3,51	3,52	3,22	3,23	3,19
	Класс Энергопотребления Охлаждения Eurovent	(2)	A	A	A	A	A	A	A	A	A	A	B
	Расход воды	(2) л/ч	1078	1217	1460	1843	2434	3007	3859	4207	5041	6084	7878
	Перепад давления	(2) кПа	69	67	65	58	72	67	46	40	64	94	68
	23 °C / 18 °C	Холодопроизводительность	(3) кВт	6,96	7,55	9,13	11,67	16,32	20,01	24,84	26,86	32,11	39,43
Полная потребляемая мощность		(3) кВт	1,87	2,03	2,50	3,32	4,16	5,03	6,58	6,9	9,27	11,3	15,34
Коэффициент энергетической эффективности EER		(3)	3,72	3,72	3,65	3,52	3,92	3,98	3,78	3,89	3,46	3,49	3,25
Европейский сезонный показатель энергоэффективности ESEER		(3)	B	B	B	C	A	A	B	A	D	D	E
Класс Энергопотребления Охлаждения Eurovent		(3) л/ч	1188	1289	1560	1996	2796	3431	4270	4622	5492	6737	8556
Расход воды		(3) кПа	64	64	61	52	60	55	33	27	47	63	40
30 °C / 35 °C		Теплопроизводительность	(4) кВт	6,40	7,23	8,68	10,97	14,5	17,93	23,08	25,18	29,99	36,13
	Полная потребляемая мощность	(4) кВт	1,60	1,78	2,20	2,77	3,66	4,31	5,6	6,1	8,07	9,81	12,94
	СОР	(4)	4,00	4,06	3,95	3,96	3,96	4,16	4,12	4,13	3,72	3,68	3,63
	Класс Энергопотребления Охлаждения Eurovent	(4)	B	A	B	B	B	A	A	A	D	D	D
	Расход воды	(4) л/ч	1121	1265	1518	1916	2530	3127	4012	4374	5241	6326	8191
	Перепад давления	(4) кПа	66	64	62	54	68	63	40	33	53	78	49
	Производительность при средних климатических условиях (Средняя)												
	Pdesignh	(5)	6	6	8	10	13	16	21	23	27	32	42
	SCOP	(5)	3,40	3,48	3,40	3,40	3,48	3,63	3,63	3,60	3,58	3,58	3,60
	ηs	(5)	133	136	133	133	136	142	142	141	140	140	141
	Класс энергоэффективности	(6)	A+	A+	A+	A+	A+	A+	A+	A+	A+	A+	A+

Данные (14511: 2013)

- Температура воды в испарителе 12 °C / 7 °C, температура наружного воздуха 35 °C
- Температура воды в конденсаторе 40 °C / 45 °C, температура наружного воздуха 7 °C / 6 °C
- Температура воды в испарителе 23 °C / 18 °C, температура наружного воздуха 35 °C
- Температура воды в конденсаторе 30 °C / 35 °C, температура наружного воздуха 7 °C / 6 °C
- Эффективность при низких температурах Применения (35 °C)
- Класс энергоэффективности в соответствии с правилом № 811/2013 Pdesignh ≤ 70 кВт

Примечание. Для получения дополнительной информации см. программу подбора или техническую документацию на веб-сайте www.aermec.com

Технические данные

			020	025	030	040	050	070	080	090	102	152	202	
Электрические характеристики														
230 В	Полный потребляемый ток при охлаждении	(7)	A	6,4	7,3	8,1	10,7	-	-	-	-	-	-	
	Полный потребляемый ток при нагреве	(7)	A	6,6	7,6	9,3	11,8	-	-	-	-	-	-	
	Максимальный рабочий ток	(7)	A	17,5	17,5	20,7	24,7	-	-	-	-	-	-	
	Пиковый пусковой ток	(7)	A	59,5	62,5	83,7	98,7	-	-	-	-	-	-	
400 В	Полный потребляемый ток при охлаждении	(7)	A	3,7	4,2	4,7	6,2	8,7	9,7	12,2	12,8	15,6	18,8	24,7
	Полный потребляемый ток при нагреве	(7)	A	3,8	4,4	5,4	6,8	9,5	10,3	12,9	13,8	17,0	19,0	25,0
	Максимальный рабочий ток	(7)	A	7,0	7,0	7,7	9,7	11,3	13,5	16,3	17,3	22,0	26,0	32,0
	Пиковый пусковой ток	(7)	A	27,5	33,5	36,7	49,7	65,3	75,3	102,3	96,3	76,0	87,0	117,0
Спиральный компрессор														
Компрессор	н°		1	1	1	1	1	1	1	1	2	2	2	
Контуры	н°		1	1	1	1	1	1	1	1	1	1	1	
Хладагент	Тип							R410A						
Теплообменник на стороне системы														
Теплообменник	Тип/н°							Пластинчатый/1						
Гидравлические соединения (вход / выход)	Ø							1"1/4						
Осевые вентиляторы														
Вентиляторы	Тип/н°		std/1	std/1	inverter/1	inverter/1	inverter/2	inverter/2	inverter/2	inverter/2	std/2	std/2	std/2	
Расход воздуха в режиме охлаждения			2500	2500	3500	3500	7200	7200	7300	7200	14000	13500	13500	
Шумовые характеристики (охлаждение)														
Уровень звуковой мощности	дБ(A)		61	61	68	68	69	69	69	68	76	77	78	
Уровень звукового давления	дБ(A)		30	30	37	37	38	38	38	37	44	45	46	

(7) Стандартная конфигурация без гидравлического комплекта

Звуковая мощность

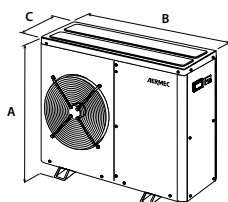
Aermec определяет уровень звуковой мощности на основе измерений, выполненных по стандарту UNI EN ISO 9614-2 в соответствии с требованиями сертификации Eurovent

Звуковое давление

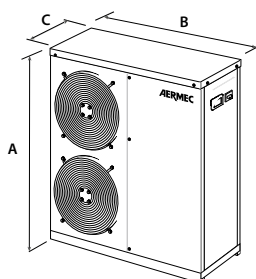
Звуковое измерение измерено в свободном режиме на расстоянии 10 м от внешней поверхности холодильной машины (по стандарту UNI EN ISO 3744).

Примечание: для получения дополнительной информации см. программу выбора или техническую документацию, доступную на веб-сайте www.aermec.com

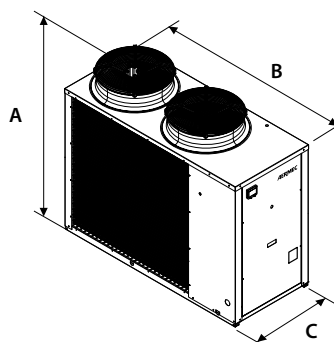
Размеры (мм)



020 - 040



050 - 090



102 - 152 - 202

			020	025	030	040	050	070	080	090	102	152	202							
ANL H - HP																				
Высота	A	мм	868		1000		1252		1450											
Ширина	B	мм	900		900		1124		1750											
Длина (* с ножками)	C	мм	310/354*		310/354*		384/428*		750											
ANL - HA																				
Высота	A	мм	868		1015		1281		1450											
Ширина	B	мм	1124		1124		1165		1750											
Длина (* с ножками)	C	мм	384/428*		384/428*		550		750											
ANL - HQ																				
Высота	A	мм	/		/		1281		1450											
Ширина	B	мм	/		/		1165		1750											
Длина (* с ножками)	C	мм	/		/		550		750											
Вес																				
ANL H		кг	75		86		120		120		156		156		295		322		358	
ANL - HP		кг	77		91		127		150		163		163		313		343		379	
ANL - HA		кг	99		103		147		150		183		183		363		393		429	
ANL - HQ e HN		кг	/		/		151		151		187		187		380		410		450	