

ANL 290/650

Только
охлаждение

Чиллер воздушного охлаждения
Наружного исполнения
С осевыми вентиляторами и спиральными компрессорами
Холодопроизводительность 55 ÷ 133 кВт



Variable Multi Flow

VMF



AERMEC участвует в программе сертификации EUROVENT: LCP. Соответствующее оборудование можно найти на сайте www.eurovent-certification.com



- КОМПАКТНАЯ ВЕРСИЯ
- ВЫСОКОЭФФЕКТИВНАЯ ВЕРСИЯ
- ВЫСОКАЯ ПРОИЗВОДИТЕЛЬНОСТЬ ПРИ ЧАСТИЧНОЙ ЗАГРУЗКЕ
- ВСТРОЕННЫЙ ГИДРОМОДУЛЬ ОПЦИОНАЛЬНО

Описание

Чиллеры

Версии

- ANL_°** Стандартная версия
- ANL_L** Низкошумовая версия
- ANL_C** Без испарителя
- ANL_CL** низкошумовая версия без испарителя

Диапазон работы (1)

- Максимальная температура наружного воздуха 44 °C.

- 1 Холодильный контур.
- Высокоэффективные спиральные компрессоры.
- Реле потока в стандартном комплекте поставки.
- Фильтр для воды.
- Датчики высокого и низкого давления как стандартное предложение.
- Высокоэффективные теплообменники.
- Осевые вентиляторы с низким уровнем шума.
- Встраиваемый гидромодуль, включающий основные гидравлические компоненты. Предлагаемый как с/без баком-накопителем, 1-2 насосами высокого/низкого давления.
- Электронный контроллер (modu control).
- Микропроцессорная система управления
- Металлический защитный корпус с антикоррозионным полиэфирным покрытием.

(1) Подробную информацию о рабочем диапазоне различных версий смотрите в технической документации на сайте www.aermec.com

Дополнительное оборудование

- **MODU-485BL:** Карта интерфейса RS-485 для систем удаленного мониторинга по протоколу MODBUS.
 - **AERSET:** Опция AERSET позволяет автоматически компенсировать уставки чиллера посредством сигнала 0-10V по сети MODBUS.
Требуется обязательного использования:
AER485 или MODU-485BL:
AERWEB300: опция AERWEB, обеспечивающая дистанционное управление работой холодильных машин с помощью персонального компьютера и интернет соединения через стандартный браузер; 4 версии:
AERWEB300-6: устройство для дистанционного управления максимум 6 установками объединенными в сеть по интерфейсу RS485;
AERWEB300-18: устройство для дистанционного управления максимум 18 установками объединенными в сеть по интерфейсу RS485;
AERWEB300-6G: устройство для дистанционного управления максимум 6 установками объединенными в сеть по интерфейсу RS485 со встроенным модемом GPRS;
AERWEB300-18G: устройство для дистанционного управления максимум 18 установками объединенными в сеть по интерфейсу RS485
 - **MULTICONTROL:** Позволяет одновременно управлять работой нескольких чиллеров (до 4) оснащенных опцией управления MODUCONTROL и объединенных в одну сеть. Для полноценного управления, предлагается следующее опциональное оснащение:
 - **SPLW:** Дополнительный датчик температуры воды. В большинстве случаев бывает достаточно штатных датчиков устанавливаемых на каждом чиллере/тепловом насосе. Однако, в случае когда используется общий жидкостный коллектор на прямой/обратной магистрали, дополнительный датчик можно использовать для регулирования температуры смешиваемой жидкости от чиллеров, подключенных к общему коллектору и одновременно снимать показания.
 - **DCPX:** Низкотемпературный комплект, обеспечивающий работу холодильной машины при температуре ниже 10 °C (до -10 °C). Она состоит из электронной карты, регулирующей скорость вращения вентиляторов в зависимости от давления конденсации, регистрируемого датчиком высокого давления, и поддерживает давление на необходимом уровне.
 - **PR3:** Упрощенная панель дистанционного управления. Обеспечивает управление всеми основными функциями (включение / выключение и изменение режима работы, индикация аварийных ситуаций). При применении экранированного кабеля может быть установлена на расстоянии до 150 м.
 - **GP:** Решетка конденсатора для защиты от возможных повреждений.
 - **VT:** Вибропоглощающие опоры корпуса.
- Опции, устанавливаемые на заводе изготовителе**
- **RIF:** Устройство компенсации коэффициента мощности. Подключается параллельно с электродвигателем, позволяет снизить потребляемый ток примерно на 10%
 - **DRE:** Электронное устройство для снижения пускового тока (примерно 26% двухконтурного, 22% трехконтурного). Доступен для электропитания 400 В/3/50 Гц.
- Совместим с системой управления VMF. Пожалуйста, обращайтесь к соответствующей документации.**

Совместимость комплектующих

ANL		290	300	340	400	580	620	650
MODU-485BL	Все	•	•	•	•	•	•	•
AERWEB300	Все	•	•	•	•	•	•	•
MULTICONTROL	Все	•	•	•	•	•	•	•
SPLW	Все	•	•	•	•	•	•	•
AERSET	Все	•	•	•	•	•	•	•
PR3	Все	•	•	•	•	•	•	•
DCPX (версия со стандартным вентилятором «°» Стандарт)	(1) °	-	-	-	-	83	83	83
	L	инверторный вентилятор				стандарт	стандарт	стандарт
	°	-	-	-	-	83	83	83
DCPX (версия с высокостатичным вентилятором «М»)	L	62	62	62	63	83	83	83
GP	Все	GP3	GP3	GP3	GP3	GP2 (x2)	GP2 (x2)	GP2 (x2)
VT (00)	Все	17	17	17	17	11	11	11
VT (P1-P2-P3-P4)	Все	13	13	13	17	11	11	11
VT (01-02-03-04)	Все	13	13	13	13	11	11	11
Комплектующие могут быть установлены только на заводе-изготовителе								
RIF	Все	32	32	42	42	50	72	51

- (1) Комплектуются все версии с пароохладителем
 (1) Версия L стандартна для типоразмеров 580 ÷ 650
 (2) Только для электропитания 400 В / 50 Гц / 3N
 (X2) Указывает необходимое количество

Описание кодировки

Оперируя различными вариантами можно подобрать такую модель, которая наиболее точно соответствует требованиям заказчика.

Поле	Описание	12	Вентиляторы
1,2,3	ANL	°	Стандартные
4,5,6	Типоразмеры	М	Увеличенные
	290-300-340-400-580-620-650	Ж	Инверторные
7	Область применения	13	Источник питания
	° Стандартная (с температурой воды выше +4 °С)	°	400 В / 3N / 50 Гц
У	Низкая температура воды на выходе до -6 °С (3)	14	Плавный пуск
Х	Температура воды до +4 °С (для других температурных показателей, пожалуйста, свяжитесь с заводом) (3)	°	Без плавного пуска
8	Модель	С	Плавный пуск
	° Стандартная	15-16	Гидромодуль
С	Без испарителя	00	Без гидромодуля
9	Рекуперации тепла	01	Один насос низкого давления и накопительный бак
	° Без рекуперации тепла	02	Два насоса низкого давления и накопительный бак
Д	С пароохладителем	03	Один насос высокого давления и накопительный бак
10	Версии	04	Два насоса высокого давления и накопительный бак
	° Стандартная	Р1	Один насос низкого давления
Л	Низкошумная	Р2	Два насоса низкого давления
11	Конденсатор	Р3	Один насос высокого давления
	° Алюминий	Р4	Два насоса высокого давления
Р	Медь		
С	Луженая медь		
В	Обработанный алюминий и медь (эпоксидное покрытие)		

- (2) Типоразмеры от 290 до 400 доступны только в низкошумном исполнении «L»
 (3) Версия «D», не совместима с клапаном «У».
 (4) **Включение/выключение стандартного вентилятора**, стандартные типоразмеры от 580 до 650
Включение/выключение увеличенного вентилятора, вариант доступен для всех размеров
Инверторные вентиляторы, типоразмеры от 290 до 400, без статического давления
Инверторные вентиляторы, типоразмеры от 580 до 650 со статическим давлением

Технические данные

ANL - °		290	300	340	400	580	620	650
В/ф/Гц		400 В	400 В	400 В	400 В	400 В	400 В	400 В
Холодопроизводительность	(1) кВт	/	/	/	/	110,79	124,06	132,91
Полная потребляемая мощность	(1) кВт	/	/	/	/	40,36	47,13	54,4
Коэффициент энергетической эффективности	(1)	/	/	/	/	2,75	2,63	2,44
Европейский сезонный показатель энергоэффективности	(1)	/	/	/	/	4,03	3,99	3,72
Класс Энергопотребления Охлаждения Eurovent	(1)	/	/	/	/	C	D	E
Расход воды	(1) л/ч	/	/	/	/	19176	21439	22978
Перепад давления	(1) кПа	/	/	/	/	81	61	70

ANL - L		290	300	340	400	580	620	650
В/ф/Гц		400 В	400 В	400 В	400 В	400 В	400 В	400 В
Холодопроизводительность	(1) кВт	54,52	59,80	65,84	76,05	104,05	114,3	120,97
Полная потребляемая мощность	(1) кВт	20,96	22,99	25,19	29,88	43,69	51,23	59,44
Коэффициент энергетической эффективности	(1)	2,60	2,60	2,61	2,55	2,38	2,23	2,04
Европейский сезонный показатель энергоэффективности	(1)	3,83	3,83	3,93	3,83	3,71	3,68	3,52
Класс Энергопотребления Охлаждения Eurovent	(1)	D	D	D	D	E	F	G
Расход воды	(1) л/ч	9408	10323	11371	13134	18001	19742	20901
Перепад давления	(1) кПа	28	33	40	41	72	52	58

Даты (14511: 2013)

(1) Температура воды в испарителе 12 °C / 7 °C, 35 °C температура наружного воздуха

ANL - C°		290	300	340	400	580	620	650
В/ф/Гц		400 В	400 В	400 В	400 В	400 В	400 В	400 В
Холодопроизводительность	(2) кВт	/	/	/	/	115,40	128,10	138,40
Полная потребляемая мощность	(2) кВт	/	/	/	/	39,60	46,20	53,40
Коэффициент энергетической эффективности	(2)	/	/	/	/	2,91	2,77	2,59

ANL - CL		290	300	340	400	580	620	650
В/ф/Гц		400 В	400 В	400 В	400 В	400 В	400 В	400 В
Холодопроизводительность	(2) кВт	54,90	60,50	69,90	77,10	108,00	117,30	126,30
Полная потребляемая мощность	(2) кВт	20,70	22,50	24,80	29,40	39,50	47,30	54,90
Коэффициент энергетической эффективности	(2)	2,65	2,69	2,82	2,62	2,73	2,48	2,30

(2) Температура воды в испарителе 12 °C / 7 °C, 35 °C температура наружного воздуха

		290	300	340	400	580	620	650
Электрические характеристики								
Общий потребляемый ток при охлаждении	° (3)	A	/	/	/	70	82	94
Максимальный рабочий ток	° (3)	A	/	/	/	85	99	112
Пиковый пусковой ток	° (3)	A	/	/	/	262	308	320
Пусковой ток с плавным пуском		A	/	/	/	198	230	242
Общий потребляемый ток при охлаждении	L (3)	A	38	41	46	55	74	101
Максимальный рабочий ток	L (3)	A	49	53	58	69	85	99
Пиковый пусковой ток	L (3)	A	130	131	162	183	262	308
Пусковой ток с плавным пуском		A	99	101	123	140	198	230
Спиральный компрессор								
Компрессоры/контуры	n°	2/1	2/1	2/1	2/1	2/1	2/1	2/1
Хладагент	Тип	R410A						
Система теплообменника								
Теплообменник	Тип/n°	Пластинчатый/1						
Гидравлические соединения (вход/выход)	Ø	2"½						
Соединение Компрессорно-конденсаторного блока (C)								
Газовое соединение	Ø	28	35	35	42	42	42	54
Гидравлическое соединение	Ø	22	22	22	28	28	28	35
Осевые вентиляторы								
Вентиляторы	Тип/n°	Инвертор./4	Инвертор./4	Инвертор./4	Инвертор./6	Стандарт./2	Стандарт./2	Стандарт./2
Расход воздуха в режиме охлаждения		15600	15600	15600	20700	35900	35900	35900
Акустические данные в режиме охлаждения								
Уровень звуковой мощности	°	дБ(A)	/	/	/	82	82	83
Уровень звукового давления	°	дБ(A)	/	/	/	45	45	46
Уровень звуковой мощности	L	дБ(A)	72	72	74	77	77	78
Уровень звукового давления	L	дБ(A)	41	41	42	43	45	46

(3) Стандартная конфигурация без гидромодуля

Звуковая мощность

Aermec определяет величину звуковой мощности на основе измерений, выполненных по стандарту UNI EN ISO 9614-2 в соответствии с требованиями сертификации Eurovent

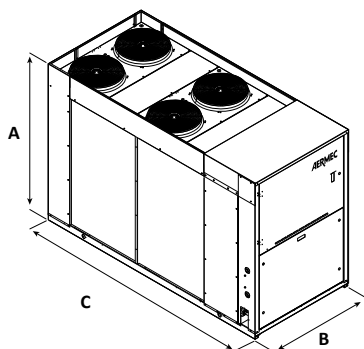
Звуковое давление

Звуковое давление измерено в свободном акустическом пространстве на расстоянии 10 м от внешней поверхности холодильной машины (по стандарту UNI EN ISO 3744)

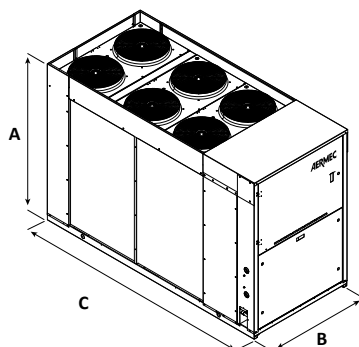
Примечание: для получения более подробной информации обращайтесь к программе Magellano или технической документации, доступной на веб-сайте www.aermec.com

Габариты (мм)

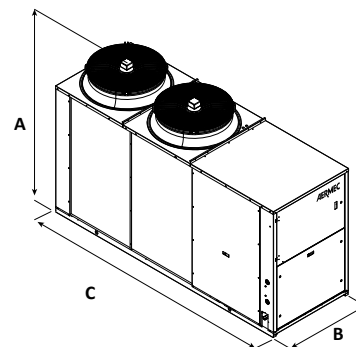
ANL°/L/C 290-300-340



ANL°/L/C 400



ANL°/L/C 580-620-650



				ANL 290	ANL 300	ANL 340	ANL 400	ANL 580	ANL 620	ANL 650
Высота	A	мм	°/L/C	1605	1605	1605	1605	1875	1875	1875
Ширина	B	мм	°/L/C	1100	1100	1100	1100	1100	1100	1100
Длина	C	мм	°/L/C	2450	2450	2450	2450	3200	3200	3200
Вес		кг	°/L	628	636	648	666	854	925	970