

CL
025/200

Чиллеры и тепловые насосы с воздушным охлаждением
и вентиляторами с прямым приводом
Холодопроизводительность от 6 до 38 кВт
Теплопроизводительность от 7 до 44 кВт

HFC
Refrigerant
R410A



AERMEC участвует в программе сертификации EUROVENT: LCP. Соответствующее оборудование можно найти на сайте www.eurovent-certification.com



Variable Multi Flow®

VMF

- **ТЕПЛОВОЙ НАСОС, ПРОИЗВОДСТВО ГОРЯЧЕЙ ВОДЫ ДО 60 °С**
- **ДИАПАЗОН ТЕМПЕРАТУР НАРУЖНОГО ВОЗДУХА ДЛЯ РЕЖИМА ПРОИЗВОДСТВА ГОРЯЧЕЙ ВОДЫ ОТ -15 °С ДО 42 °С**
- **СОВМЕСТИМ С СИСТЕМОЙ УПРАВЛЕНИЯ VMF**
- **ИНВЕРТОРНЫЕ ВЕНТИЛЯТОРЫ С ПРЯМЫМ ПРИВОДОМ**

Описание

- Модели, работающие только на охлаждение и тепловые насосы (имеют букву «Н» в обозначении).
- Поставляется заправленным хладагентом R410A.
- Доступные модификации:
 - «°» Стандартная
 - «P» С насосом, расширительным баком и водяным фильтром
 - «A» С насосом, расширительным баком, водяным фильтром и накопительным баком.
- Все модели могут иметь модификации, позволяющие производить холодоноситель до -6 °С (см. выбор модификации).
- Горизонтальный или вертикальный выброс воздуха для всех типоразмеров.
- Пластиковый кожух вентилятора конденсатора для типоразмеров от 050 до 090.
- Стальной кожух вентилятора конденсатора для всех остальных типоразмеров.
- Высокоэффективные компрессоры спирального типа.
- Электронагреватель картера компрессора стандартно во всех модификациях.
- Водяной фильтр и реле протока стандартно во всех модификациях.
- Вентиляторы с прямым приводом с инверторными двигателями в соответствии со стандартом EU 327/2011.
- Благодаря плавному регулированию скорости вращения вентиляторов, обеспечивается работа на охлаждение при наружной температуре до -10 °С и на нагрев при температуре до +42 °С.
- Электронная система управления с функциями задержки запуска компрессоров и оптимизированным циклом разморозки.
- Высокоэффективный испаритель пластинчатого типа.
- Поддон для сбора конденсата стандартно для моделей с тепловым насосом «Н».
- Электронагреватель защиты от замораживания пластинчатого теплообменника «KR» стандартно для моделей с тепловым насосом «Н».
- Электронагреватель защиты от замораживания стандартно для накопительного бака, при его наличии.

Дополнительное оборудование

- **AERSET:** Устройство автоматической компенсации рабочей точки установки чиллера с помощью сигнала 0-10В по протоколу MODBUS.
В этом случае обязательно использовать опцию MODU-485BL.
- **MODU-485BL:** Интерфейс RS-485 для связи с системой диспетчеризации по протоколу MODBUS. (Требуется для производства горячей воды).
- **DRE:** Электронная система, уменьшающая пиковые значение тока приблизительно на 30%. Устанавливается на заводе-изготовителе.
- **KR:** Электронагреватель защиты от замораживания пластинчатого испарителя. (Доступно для модификаций работающих на охлаждение).
Устанавливается на заводе-изготовителе.
- **PR3:** Упрощенная панель дистанционного управления. Обеспечивает управление всеми основными функциями и индикацию аварийных ситуаций. При применении экранированного кабеля может быть установлена на расстоянии до 30 м.
- **VT:** Вибропоглощающие опоры корпуса.
- **CLPA:** Пленум из стального гальванизированного листа для установки на конденсатор. Облегчает подключение к каналам воздуховода.
- **GPCL:** Защитная решетка. Защищает внешнюю поверхность конденсатора от повреждения.
- **KR B4/B5/B6:** Электрический нагреватель рамы для защиты от образования льда (Доступно только для модификаций с тепловым насосом).
- **BSKBt:** Внешний электрический нагреватель различных мощностей с однофазным или трехфазным питанием:
BS4KBt230M (4 кВт, 230 В/1/50 Гц)
BS6KBt230M (6 кВт, 230 В/1/50 Гц)
BS6KBt400T (6 кВт, 400 В/1/50 Гц)
BS9KBt400T (9 кВт, 400 В/1/50 Гц)
- **MULTICONTROL:** Позволяет одновременно управлять несколькими холодильными машинами или тепловыми насосами (до 4), устанавливается с контроллером MODUCONTROL в одной гидравлической системе. Для более полного использования возможностей этой системы предлагается следующее оборудование:
- **SPLW:** Дополнительный датчик температуры воды.

В большинстве случаев бывает достаточно штатных датчиков устанавливаемых на каждом чиллере/тепловом насосе. Однако, в случае когда используется общий жидкостный коллектор на прямой/обратной магистрали, дополнительный датчик можно использовать для регулирования температуры смешиваемой жидкости от чиллеров, подключенных к общему коллектору и одновременно снимать показания.

Для подключения дополнительных датчиков SPLW/SDHW к системе управления MULTICONTROL необходимо использовать дополнительную опцию VMF-CRP.

- **SDHW:** Датчик воды системы ГВС. Используется на накопительном баке для контроля температуры производимой горячей воды.
- **AERWEB300:** опция AERWEB обеспечивающая дистанционное управление работой холодильных машин с помощью персонального компьютера через интернет соединение с помощью стандартного браузера. 4 версии:
AERWEB300-6: устройство для дистанционного управления максимум 6 установками через интерфейс RS485;
AERWEB300-18: устройство для дистанционного управления максимум 18 установками через интерфейс RS485;

AERWEB300-6G: устройство для дистанционного управления максимум 6 установками через интерфейс RS485 со встроенным модемом GPRS;
AERWEB300-18G: устройство для дистанционного управления максимум 18 установками через интерфейс RS485 со встроенным модемом GPRS.

СОВМЕСТИМ с системой управления VMF. Пожалуйста, обращайтесь к соответствующей документации.

CL	Версии	25	30	40	50	70	80	90	100	150	200
MODU-485BL	(1) Все	*	*	*	*	*	*	*	*	*	*
AERWEB300	Все	*	*	*	*	*	*	*	*	*	*
MULTICONTROL	Все	*	*	*	*	*	*	*	*	*	*
SPLW	Все	*	*	*	*	*	*	*	*	*	*
SDHW	Все	*	*	*	*	*	*	*	*	*	*
PR3	Все	*	*	*	*	*	*	*	*	*	*
AERSET	Все	*	*	*	*	*	*	*	*	*	*
BS4KBt230M	H	*	*	*	-	-	-	-	-	-	-
BS6KBt230M	H	*	*	*	-	-	-	-	-	-	-
BS6KBt400T	H	*	*	*	*	*	*	*	*	*	*
BS9KBt400T	H	*	*	*	*	*	*	*	*	*	*
CLPA	(2) Все	1	2	2	2	2	2	2	3	3	3
GPCL	Все	1	2	2	2	2	2	2	3	3	3
BDX	HP	5	5	5	5	5	5	5	-	-	-
	HA	5	5	5	6	6	6	6	-	-	-
VT	H / HP	9	9	9	9	9	9	9	15	15	15
	HA	15A	15A	15A	15A	15A	15A	15A	15	15	15
Дополнительные устройства, устанавливаемые только на заводе изготовителя											
DRE	(3)	5	5	5	5	5	5	5	5 (x2)	5 (x2)	5 (x2)
KRB4	H	*	*	-	-	-	-	-	-	-	-
KRB5	H	-	-	*	*	*	*	*	-	-	-
KRB6	H	-	-	-	-	-	-	-	*	*	*

(1) Комплектующие, обязательные для производства бытовой горячей воды

(2) Не совместим с опцией GPCL только для типоразмеров от 025 до 090

(3) Только 400 В / 3 Н / 50 Гц

(4) Стандарт для тепловых насосов

Описание кодировки

Оперируя различными вариантами можно подобрать такую модель, которая наиболее точно соответствует требованиям заказчика.

Поле	Код	10	Материал конденсатора
1,2	CL		° Алюминий
3,4,5	Типоразмеры 025-030-040-050-070-080-090-100-150-200		R Медь
6	Модель ° Только Охлаждение H Тепловой насос		S Луженая медь V Окрашенный алюминий и медь (эпоксидная краска)
7	Исполнение ° Стандарт L Низкий уровень шума (5)	11	Диапазон применения ° Стандартный с охлаждением жидкости до 4 °C Z Низкотемпературный с охлаждением жидкости от 4 °C до 0 °C Y Низкотемпературный с охлаждением жидкости от 0 °C до -6 °C
8	Версии ° Стандартная P С насосом A С насосом и баком-накопителем (6)	12	Испаритель ° Стандартный
9	Рекуперации тепла ° Без рекуперации тепла D С пароохладителем (7)	13	С Без испарителя Источник питания M 230 В / 1 / 50 Гц (от 020 до 040) ° 400 В / 3 Н / 50 Гц

(5) Нет версии с тепловым насосом

(6) Блоки CLH со встроенным накопительным баком не подходят для производства горячей воды (ГВС)

(7) Для охлаждения только версий от 050 до 200

Технические данные

CL - Н			025	030	040	050	070	080	090	100	150	200	
		В/ф/Гц	230 В-400 В	230 В-400 В	230 В-400 В	400 В	400 В	400 В	400 В	400 В	400 В	400 В	
12 °C / 7 °C	Холодопроизводительность	(1) кВт	6,39	8,35	10,34	11,90	13,96	15,49	18,92	23,82	31,21	37,43	
	Полная потребляемая мощность	(1) кВт	2,69	3,13	3,89	4,27	4,93	5,73	6,91	8,36	11,17	14,67	
	Коэффициент энергетической эффективности	(1)	2,38	2,67	2,66	2,79	2,83	2,70	2,74	2,85	2,79	2,55	
	Европейский сезонный показатель энергоэффективности	(1)	2,61	2,93	2,92	3,07	3,11	2,97	3,01	4,12	4,04	3,70	
	Охлаждение Класс энергопотребления Eurovent	(1)	C	B	B	A	A	A	A	A	A	B	
	Расход воды	(1) л/ч	1105	1442	1787	2055	2413	2678	3275	4126	5394	6484	
40 °C / 45 °C	Падение давления	(1) кПа	13	12	13	11	15	26	26	34	22	43	
	Теплопроизводительность	(2) кВт	7,92	9,79	12,52	14,47	15,95	18,61	21,06	27,98	34,92	44,00	
	Полная потребляемая мощность	(2) кВт	2,39	3,01	3,79	4,22	4,85	5,60	6,71	8,30	10,86	14,75	
	СОР	(2)	3,31	3,25	3,30	3,43	3,29	3,32	3,14	3,37	3,22	2,98	
	Класс тепловой энергии Eurovent	(2)	A	A	A	A	A	A	B	A	A	C	
	Расход воды	(2) л/ч	1406	1740	2113	2476	2727	3181	3597	4772	5971	7346	
Общее падение давления			(2) кПа	19	16	18	17	21	32	34	49	30	42
Производительность при средних климатических условиях (Средняя)													
Номинальная теплопроизводительность			(3)	6	8	10	11	12	15	/	22	27	/
SCOP			(3)	2,63	2,60	2,60	2,70	2,60	2,63	/	2,65	2,60	/
ηs			(3)	102	101	101	105	101	102	/	103	101	/
Класс энергоэффективности			(5)	A+	A+	A+	A+	A+	A+	/	A+	A+	/
Номинальная теплопроизводительность			(4)	7	9	11	13	14	16	18	25	31	39
SCOP			(4)	3,35	3,35	3,43	3,55	3,45	3,53	3,30	3,53	3,35	3,23
ηs			(4)	131	131	134	139	135	138	129	138	131	126
Класс энергоэффективности			(5)	A+	A+	A+	A+	A+	A+	A+	A+	A+	A+

CL - НР/НА			025	030	040	050	070	080	090	100	150	200	
		В/ф/Гц	230 В-400 В	230 В-400 В	230 В-400 В	400 В	400 В	400 В	400 В	400 В	400 В	400 В	
12 °C / 7 °C	Холодопроизводительность	(1) кВт	6,44	8,42	10,44	12,03	14,12	15,67	19,14	24,34	31,94	38,31	
	Полная потребляемая мощность	(1) кВт	2,72	3,14	3,88	4,27	4,91	5,68	6,84	8,43	11,43	14,93	
	Коэффициент энергетической эффективности	(1)	2,37	2,68	2,69	2,82	2,88	2,76	2,80	2,89	2,79	2,57	
	Европейский сезонный показатель энергоэффективности	(1)	2,61	2,95	2,96	3,10	3,16	3,03	3,08	4,18	4,04	3,71	
	Охлаждение Класс энергопотребления Eurovent	(1)	C	B	B	A	A	A	A	A	A	B	
	Расход воды	(1) л/ч	1105	1442	1787	2055	2413	2678	3275	4126	5394	6484	
40 °C / 45 °C	Падение давления	(1) кПа	64	63	60	98	93	81	75	99	157	144	
	Теплопроизводительность	(2) кВт	7,85	9,70	12,39	14,30	15,76	18,39	20,81	27,41	34,14	43,84	
	Полная потребляемая мощность	(2) кВт	2,40	3,01	3,76	4,20	4,81	5,52	6,62	8,35	11,11	14,98	
	СОР*	(2)	3,27	3,22	3,30	3,40	3,28	3,33	3,14	3,28	3,07	2,93	
	СОР	(2)	3,48	3,40	3,62	3,71	3,52	3,56	3,35	3,5	3,29	3,07	
	Класс тепловой энергии Eurovent	(2)	A	A	A	A	A	A	A	A	A	B	
Расход воды	(2) л/ч	1406	1740	2113	2476	2727	3181	3597	4772	5971	7346		
Общее падение давления			(2) кПа	57	58	53	93	88	71	70	81	147	130
Производительность при стандартных климатических условиях													
Номинальная теплопроизводительность			(3)	6	7	10	11	12	14	/	21	26	/
SCOP			(3)	2,63	2,60	2,60	2,68	2,58	2,63	/	2,60	2,58	/
ηs			(3)	102	101	101	104	100	102	/	101	100	/
Класс энергоэффективности			(5)	A+	A+	A+	A+	A+	A+	/	A+	A+	/
Номинальная теплопроизводительность			(4)	7	8	11	12	14	16	18	24	29	37
SCOP			(4)	3,35	3,43	3,43	3,63	3,50	3,58	3,30	3,45	3,23	3,20
ηs			(4)	131	134	134	142	137	140	129	135	126	125
Класс энергоэффективности			(5)	A+	A+	A+	A+	A+	A+	A+	A+	A+	A+

			025	030	040	050	070	080	090	100	150	200	
Электрические характеристики													
230 В	Полный потребляемый ток при охлаждении	(6) А	12,7	15,4	16,0	/	/	/	/	/	/	/	
	Полный потребляемый ток при нагреве	(6) А	11,8	14,3	15,6	/	/	/	/	/	/	/	
	Максимальный рабочий ток	(6) А	18,8	23,7	24,0	/	/	/	/	/	/	/	
400 В	Пиковый пусковой ток	(6) А	86,1	95,5	96,1	/	/	/	/	/	/	/	
	Полный потребляемый ток при охлаждении	(6) А	5,5	6,3	6,7	7,7	8,4	9,8	13,4	14,3	21,3	26,6	
	Полный потребляемый ток при нагреве	(6) А	5,5	6,2	6,5	7,6	8,2	9,3	12,7	14,3	19,5	26,5	
Максимальный рабочий ток			(6) А	11,0	12,0	11,9	13,5	14,7	15,2	20,4	27,0	30,3	40,8
Пиковый пусковой ток			(6) А	44,6	44,6	57,2	64,2	74,2	94,2	105,2	77,7	109,3	125,6
Компрессор													
Компрессор	Тип/н°	Спирал./1	Спирал./1	Спирал./1	Спирал./1	Спирал./1	Спирал./1	Спирал./1	Спирал./1	Спирал./2	Спирал./2	Спирал./2	
Контур	н°	1	1	1	1	1	1	1	1	1	1	1	
Хладагент	Тип	R410A											
Теплообменник (испаритель)													
Теплообменник	Тип/н°	Пластинчатый/1											
Гидравлические соединения (вход/выход)	Ø	1"1/4											

Согласно Стандарту DIN EN (14511: 2013)

* Стандарт 14511: 2013 от предыдущего 14511: 2011 отличается работой вентилятора

- Температура воды в испарителе 12 °C / 7 °C, температура внешнего воздуха 35 °C
- Температура воды в конденсаторе 40 °C / 45 °C, температура внешнего воздуха 7 °C b.s./6 °C b.u.
- Эффективность при производстве горячей воды с температурой +55 °C
- Эффективность при производстве горячей воды с температурой +35 °C
- Класс энергоэффективности в соответствии со стандартом № 811/2013; номинальная теплопроизводительность ≤ 70 кВт
- Стандартная конфигурация устройства без гидравлического модуля

Технические данные

		025	030	040	050	070	080	090	100	150	200
Прямоточные вентиляторы											
Вентиляторы	Тип/п°	инвертор./1	инвертор./1	инвертор./1	инвертор./1	инвертор./1	инвертор./1	инвертор./1	инвертор./2	инвертор./2	инвертор./2
Расход воздуха в режиме охлаждения	м³/ч	4000	4000	6500	6500	6500	6500	7500	10000	12000	16000
Шумовые характеристики чиллера (охлаждение)	Па	50	50	50	80	80	80	80	80	100	100
Уровень звуковой мощности											
Уровень звукового давления	дБ(A)	78	78	73	73	73	73	76	74	79	80
Шумовые характеристики (охлаждение)	дБ(A)	46	46	41	41	41	41	44	42	47	48
Уровень звуковой мощности											
Уровень звукового давления	дБ(A)	78	78	78	78	78	78	81	78	83	85
Sound pressure level	дБ(A)	46	46	46	46	46	46	49	47	52	54

Звуковая мощность

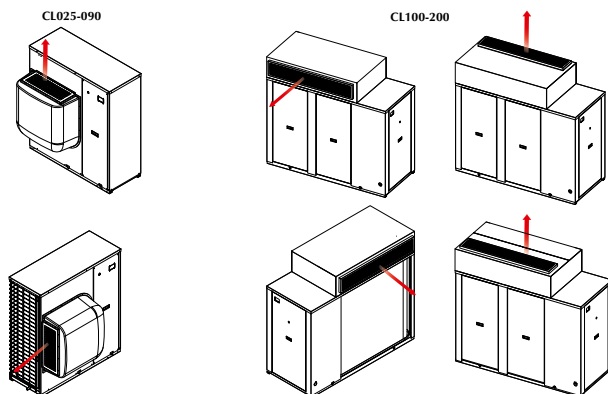
Аермес определяет величину звуковой мощности на основе измерений, выполненных по стандарту UNI EN ISO 9614-2 в соответствии с требованиями сертификации Eurovent

Звуковое давление

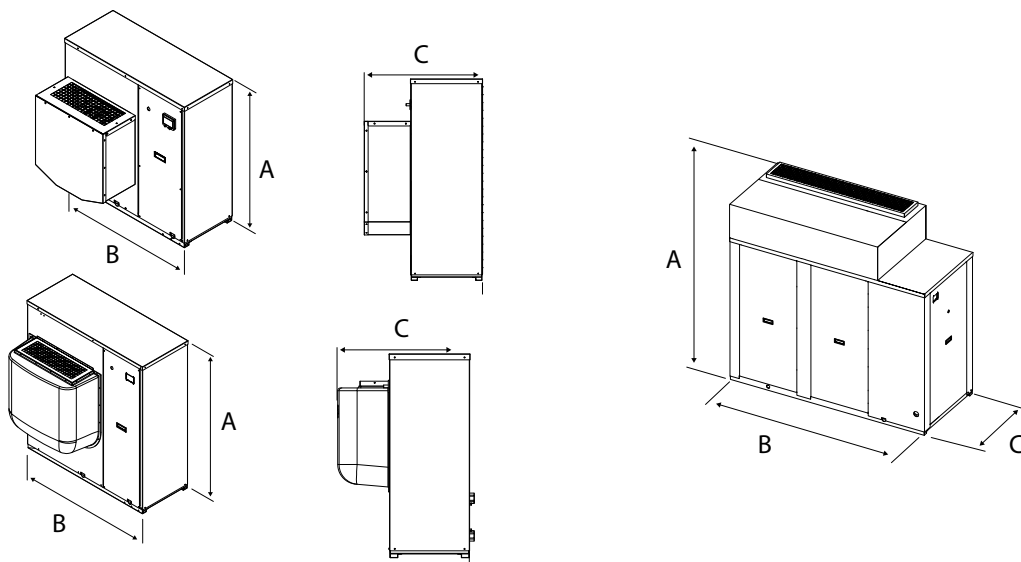
Звуковое давление измерено в свободном акустическом пространстве на расстоянии 10 м от внешней поверхности холодильной машины (по стандарту UNI EN ISO 3744)

Примечание: для получения более подробной информации обращайтесь к программе Magellano или технической документации, доступной на веб-сайте www.aermec.com

Установка с возможной конфигурацией воздуховыводящего кожуха (изменение сайта)



Габариты (мм)



Стандартная версия CL и низкошумная версия Н (без гидравлического модуля)		025	030	040	050	070	080	090	100	150	200
Высота	A мм	1028	1028	1281	1281	1281	1281	1281	1674	1674	1674
Ширина	B мм	1005	1005	1160	1160	1160	1160	1160	1897	1897	1897
Глубина	C мм	702	702	798	798	798	798	798	801	801	801
НР (с насосом)											
Высота	A мм	1028	1028	1281	1281	1281	1281	1281	1674	1674	1674
Ширина	B мм	1005	1005	1160	1160	1160	1160	1160	1897	1897	1897
Глубина	C мм	702	702	798	798	798	798	798	801	801	801
НА (с насосом и баком-накопителем)											
Высота	A мм	1028	1028	1281	1281	1281	1281	1281	1674	1674	1674
Ширина	B мм	1366	1366	1610	1610	1610	1610	1610	1897	1897	1897
Длина	C мм	702	702	798	798	798	798	798	801	801	801
Вес											
CL - Н	kg	142	142	229	229	240	240	234	504	527	515
CL - НР	kg	148	148	239	239	250	250	243	517	543	531
CL - НА	kg	172	172	274	274	284	284	279	567	593	581

Аермес оставляет за собой право вносить любые изменения, необходимые для улучшения продуктов в любое время с любой модификацией технических данных.

Аермес С.р.А.
Via Roma, 996 - 37040 Bevilacqua (VR) - Italia
Tel. 0442633111 - Telefax 044293577
www.aermec.com