



AERMEC участвует в программе сертификации EUROVENT: FCN. Соответствующее оборудование можно найти на сайте [www.eurovent-certification.com](http://www.eurovent-certification.com)

**Variable Multi Flow®**

VMF



FCZ\_D Dualjet



FCZ\_A



FCZ\_U



- НИЗКИЙ УРОВЕНЬ ШУМА
- РАСШИРЕННЫЙ ФУНКЦИОНАЛ УПРАВЛЕНИЯ, ПОЗВОЛЯЮЩИЙ НАСТРАИВАТЬ ФАНКОЙЛ С ПОМОЩЬЮ СМАРТФОНА
- ВЕРСИЯ DUALJET ДЛЯ ПОВЫШЕННОГО КОМФОРТА КРУГЛЫЙ ГОД

#### Описание

Используя богатый опыт производства, Aermec представляет новую серию FCZ: оригинальный дизайн сочетается с низким уровнем шума и значительной экономией энергии. Данная серия доступна в 2-/4-трубном исполнении, позволяет использовать разные теплоносители, включая теплоносители с низкой температурой. Благодаря разнообразным версиям исполнения и опциональному оснащению даёт возможность найти оптимальное решение.

#### Версии

##### Без панели управления

**Вертикальная или горизонтальная установка:**

FCZ\_U  
FCZ\_UA

**Вертикальная установка:**

FCZ\_DS  
FCZ\_AS

##### С панелью управления

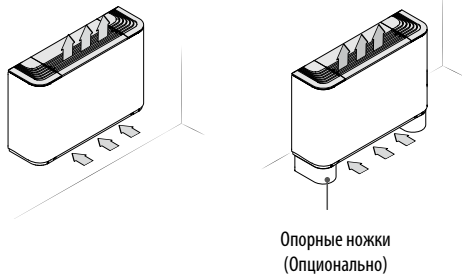
**Вертикальная установка:**


FCZ\_D  
FCZ\_A  
FCZ\_ACT  
FCZ\_APC

- Корпус (цвет RAL9003), решетка/ножки (цвет RAL 7047)
- 3-скоростной вентилятор
- Электродвигатели с постоянно подключенными конденсаторами
- Металлический корпус с защитным антикоррозийным полиуритановым покрытием
- Регулируемая воздухораспределительная решетка (версия U)
- Функция автоматического выключения питания при закрытии решетки подачи воздуха (версия U)
- Теплообменник с низкой потерей давления
- Простая установка и обслуживание

- **Воздушный фильтр G2 для всех версий. Версия APC оснащена фильтром Plasmacluster**
- Съёмные кожухи вентиляторов для легкой и эффективной очистки
- Сторона подключения может быть изменена во время монтажа (актуально только для машин с одним теплообменником, с дополнительным теплообменником, теплообменник развернуть нельзя).
- **Приложение ThermApp (совместимо с панелью управления T-TOUCH) работает при прикладывании смартфона к панели управления фанкойла. Приложение позволяет регулировать режим работы и программировать расписание, активировать спящий режим и список аварийных сигналов и т. д. ThermApp доступен для операционных систем Android.**

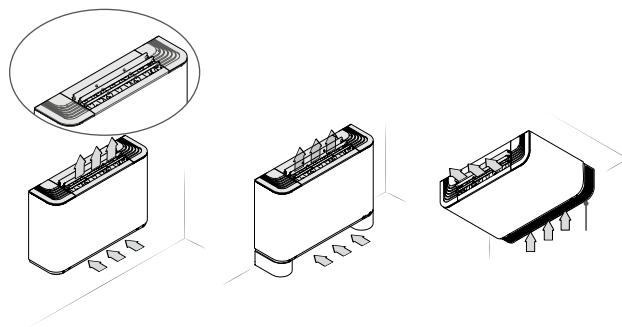
**С фиксированной решеткой  
(вертикальная и отдельно стоящая) – А**



- **FCZ\_A**  
- С переключателем
- **FCZ\_AS**  
- Без встроенной панели управления  
- Совместим с системой VMF
- **FCZ\_ACT**  
- С электронной панелью управления (для 2-трубной системы)
- **FCZ\_APC**   
- С электронной панелью управления (для 2-трубной системы)  
- С фильтром Plasmacluster

**Только вертикальная установка**  
- для 2/4 трубных систем

**С регулируемой/фиксированной решеткой  
(Универсальная версия) - U**  
**С регулируемой решеткой распределения воздуха – U**

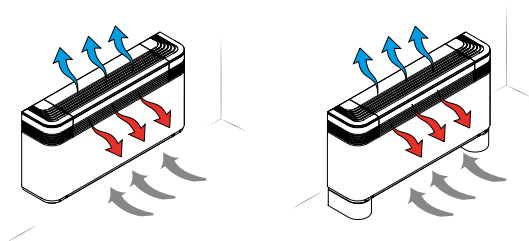


- **FCZ\_U**  
- Без встроенной панели управления  
- Совместим с системой VMF  
- Регулируемая решетка  
    Одиночный для типоразмера 1-2-3  
    Три независимых для типоразмеров 4-5-6-7-8

**При полностью закрытом клапане,  
устройство выключено**

**Вертикальная или горизонтальная установка**  
- для 2/4 трубных систем

**С двойным потоком (Dualjet) – D**



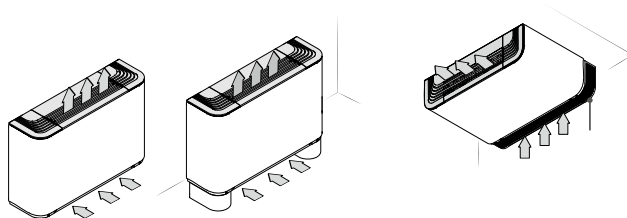
**Dualjet, оригинальное решение Aerges, значительно повышает уровень комфорта, распределяя направление потоков воздуха в зависимости от времени года (зима/лето). Зимой теплый воздух направлен к полу; летом прохладный воздух направлен к потолку.**

- **FCZ\_D** С встроенной панелью управления
- **FCZ\_DS** Без встроенной панели управления

Фанкойлы FCZ\_DS совместимы с панелью управления T-TOUCH и системой VMF (свяжитесь с Aerges для более подробной информации)  
- Настройка подачи воздуха (раздача воздуха вверх или через фронтальную панель, переключается вручную)

**Только вертикальная установка**  
- Для 2-х трубной системы (4-трубная система с VCF\_X4, система VMF или T-TOUCH)

**С фиксированной воздухораспределительной решеткой – UA**



- **FCZ\_UA**  
- Без встроенной панели управления  
- Совместим с системой VMF  
- Фиксированная решетка

**Вертикальная или горизонтальная установка**  
- для 2-/4-трубных систем

## Выбор версии

Комбинируя многочисленные варианты можно подобрать такую модель, которая наиболее соответствует требованиям заказчика.

### Обозначения:

Поле	Код	7,8	Версии
1,2,3	FCZ		D Dualjet с встроенной панелью управления
4	Типоразмер	DS	Dualjet без встроенной панели управления
	1-2-3-4-5-6-7-8-9-10	A	Вертикальная установка с переключателем
5	Основной теплообменник	AS	Вертикальная установка без переключателя
0	Стандарт	ACT	Вертикальная установка с панелью управления
5	Увеличенный (1)	APC	Вертикальная установка с панелью управления и с фильтром Plasmacluster
6	Дополнительный теплообменник	U	Универсальная версия с регулируемой решеткой, без встроенной панели управления
0	Без теплообменника	UA	Универсальная версия с фиксированной решеткой, без встроенной панели управления
1	Стандарт		
2	Увеличенный		

(1) Крупногабаритный теплообменник (5) не позволяет устанавливать дополнительный теплообменник (1,2)

## Доступные версии и типоразмеры

Версии	Фанкойлы с одним теплообменником																			
FCZ	100	150	200	250	300	350	400	450	500	550	600	650	700	750	800	850	900	950	1000	
A	.	.	.	.	.	.	.	.	.	.	.	.	.	.	.	.	.	.	.	.
AS	.	.	.	.	.	.	.	.	.	.	.	.	.	.	.	.	.	.	.	.
ACT	.	.	.	.	.	.	.	.	.	.	.	.	.	.	.	.	.	.	.	.
APC	.	.	.	.	.	.	.	.	.	.	.	.	.	.	.	.	.	.	.	.
U	.	.	.	.	.	.	.	.	.	.	.	.	.	.	.	.	.	.	.	.
UA	.	.	.	.	.	.	.	.	.	.	.	.	.	.	.	.	.	.	.	.
D	/	/	.	/	.	/	.	/	.	/	.	/	.	/	.	/	.	/	.	/
DS	/	/	.	/	.	/	.	/	.	/	.	/	.	/	.	/	.	/	.	/

Версии	Фанкойлы с двумя теплообменниками																		
FCZ	101	102	201	202	301	302	401	402	501	502	601	602	701	702	801	802	901	1001	
A	.	.	.	.	.	.	.	.	.	.	.	.	.	.	.	.	.	.	.
AS	.	.	.	.	.	.	.	.	.	.	.	.	.	.	.	.	.	.	.
ACT	/	/	/	/	/	/	/	/	/	/	/	/	/	/	/	/	/	/	/
APC	/	/	/	/	/	/	/	/	/	/	/	/	/	/	/	/	/	/	/
U	.	.	.	.	.	.	.	.	.	.	.	.	.	.	.	.	.	.	.
UA	.	.	.	.	.	.	.	.	.	.	.	.	.	.	.	.	.	.	.
D	/	/	/	/	/	/	/	/	/	/	/	/	/	/	/	/	/	/	/
DS	/	/	/	/	/	/	/	/	/	/	/	/	/	/	/	/	/	/	/

## Дополнительное оборудование

### Панель управления

- T-TOUCH:** Сенсорная панель управления, устанавливается на корпусе фанкойла. Позволяет дистанционно управлять через смартфон (Android) фанкойлом с помощью смартфона через приложение ThermApp.

Представлен широкий выбор панелей управления как настенной, так и корпусной установки. Возможно выбрать любую панель как самую простую, так и с расширенным функционалом, в зависимости от комплектации фанкойла. (См. соответствующую инструкцию).

### Датчики и комплектующие для панели управления

- SW3:** Датчик температуры воды, который позволяет автоматическое переключение режимов зима/лето.
- SWA:** SWA внешний датчик температуры (с проводом длиной 6 м). Датчик измеряет температуру окружающего воздуха при подключении его к разъему (A) панели управления FMT20AW; при этом датчик температуры воздуха, встроенный в панель управления, автоматически отключается. Если же датчик подключен к разъему (W) панели управления FMT20AW, то он служит для измерения температуры воды в контуре циркуляции. К панели FMT20AW могут быть одновременно подключены два датчика SWA.
- SIT3-5:** Интерфейсные карты термостата. Они позволяют объединить в единую сеть группу фанкойлов (до 10 штук) под управлением единой панели управления (селектора или термостата). SIT3: управляет переключением 3 скоростей вентилятора и должна быть установлена на каждый из фанкойлов, входящих в группу. Получает команды от селектора или от интерфейсной карты SIT5. SIT5: управляет переключением 3 скоростей вентилятора, а также одним или двумя клапанами (в 4-трубной системе), посылая команды термостата всей группе фанкойлов.

### Система VMF

- VMF-E0:** внутренний термостат, стандартно укомплектован датчиками температуры воздуха и воды, может управлять следующими системами: 2-трубными, 4-трубными, 2-трубными + фильтр Plasmacluster, 2-трубными +

- УФ-лампа, а также 2-трубными системами с дополнительным электрическим нагревателем. Оборудован внешним низковольтным контактом, который можно использовать для удаленного включения-выключения. Данный термостат позволяет организовать управляемую группу фанкойлов с помощью 2-жильной последовательной связи (1 мастер + 5 подчиненных максимум). Термостат защищен плавким предохранителем.
- VMF-E2Z:** Пользовательский интерфейс для установки в фанкойле с двумя переключателями: один для управления температурой и один для управления скоростью.
- VMF-E4:** Панель управления группой фанкойлов с электронным термостатом и ЖК-монитором. Настенное крепление.
- VMF-E5:** Настенная панель, позволяющая управлять целой гидравлической системой, состоящей из нескольких независимых групп фанкойлов с помощью сенсорной клавиатуры.
- VMF-E1:** Термостат для последовательной связи, является «мастером» в группе с термостатами VMF-E0.
- VMF-SW:** Датчик воды используется вместо встроенного датчика температуры термостата VMFE1 и устанавливается перед клапаном.
- VMF-SW1:** Дополнительный датчик температуры воды для 4-трубной системы совместно с термостатом E1 позволяет измерять температуру воды во втором теплообменнике.

### Водяной нагреватель

- BV:** Однорядный водяной теплообменник. Не может быть использован в фанкойлах с 4-рядным теплообменником или с фильтром PASMALUSTER.

### Электрический нагреватель

- RX:** Электрический нагреватель с защитным термостатом. (Требуется панель управления с соответствующей возможностью управления электрическим нагревателем). Не может быть использован в доводчиках с 4-рядным теплообменником или с фильтром PASMALUSTER.

### Комплект клапанов

- VCZ\_X4:** Комплекты клапанов для фанкойлов с одним теплообменником, подключаемым

**к 4-трубной системе с разделенными контурами «Охлаждение» и «Нагрев».** Комплект состоит из двух 3-ходовых клапанов с 4-трубным соединением в комплекте с электрическими приводами, термоизоляцией для клапанов и соединительной арматуры. Комплект клапанов VCF1X4L имеет подключение только с левой стороны.

- VCZ или VCF:** Комплект состоящий из термоизолированных 2-ходового клапана и соединительных медных трубок. Предназначен для стандартных и увеличенных теплообменников. Электроприводы рассчитаны на питание 230 В и 24 В, 50 Гц.
- VCZD или VCFD:** Комплект оборудования, включающий 2-ходовой клапан с теплоизоляцией и медные присоединительные трубки с гайками (также с изоляцией). Для 3- и 4-рядных теплообменников, а также для 1-рядных теплообменников (BV). Имеются модификации с питанием 230 В или 24 В, 50 Гц.
- VJP / VJP\_M:** Балансировочные клапаны для 2- и 4-трубных систем, монтируются снаружи фанкойла. Поставляется без фитингов и прочих гидравлических компонентов. Позволяет поддерживать постоянный расход теплоносителя через теплообменник. Электроприводы рассчитаны на питание 230 В и 24 В, 50 Гц.
- VJP управляет приводом on/off (открыто/закрыто)** с помощью соответствующей панели управления
- VJP\_M управляет посредством плавного регулирования** панелями, поставляемыми Aermes

### Оptionальное оснащение для канальных фанкойлов

- AMP:** Монтажный комплект
  - DSC4:** Насос, применяемый в тех случаях, когда естественный отток конденсата невозможен.
  - GA:** Жалюзи воздухозаборника с фиксированным положением створок.
  - PCZ:** Листовая металлическая панель для закрытия задней части машины
  - ZXZ:** Опорные ножки (комплект из 2).
- Более подробную информацию о панели управления и системе VMF см. в специальном мануале.

## Совместимость комплектующих

		Типоразмер с одним теплообменником																			
FCZ		100	150	200	250	300	350	400	450	500	550	600	650	700	750	800	850	900	950	1000	
<b>Датчики и комплектующие для панели управления</b>																					
T-TOUCH	AS-U-UA-DS	•	•	•	•	•	•	•	•	•	•	•	•	•	•	•	•	•	•	•	
KTLM	AS-U-UA	•	•	•	•	•	•	•	•	•	•	•	*	*	*	*	*	*	•	•	
PTINZ	AS-U-UA-DS	•	•	•	•	•	•	•	•	•	•	•	•	•	•	•	•	•	•	•	
PX-PX2-PX2C6	AS-U-UA	(1)	•	•	•	•	•	•	•	•	•	•	•	•	•	•	•	•	•	•	
PXAE-PXAR	AS-U-UA	•	•	•	•	•	•	•	•	•	•	•	•	•	•	•	•	•	•	•	
TPF	AS-U-UA	•	•	•	•	•	•	•	•	•	•	•	•	•	•	•	•	•	•	•	
WMT05-06-10	AS-U-UA	•	•	•	•	•	•	•	•	•	•	•	•	•	•	•	•	•	•	•	
FMT21	AS-U-UA	•	•	•	•	•	•	•	•	•	•	•	•	•	•	•	•	•	•	•	
SWA	AS-U-UA	В сочетании с FMT21																			
SW3	AS-U-UA	В сочетании с PALE или PIXAR																			
SIT3	AS-U-UA	В сочетании с FMT21 или PXAE, или PXAR, или PX2, или PX, или PX2C6 WMT05-06-10																			
SIT5	AS-U-UA	В сочетании с FMT21 или PX, или PIXAR																			
<b>Система VMF</b>																					
VMF-E0	AS-U-UA-DS*	•	•	•	•	•	•	•	•	•	•	•	•	•	•	•	•	•	•	•	
VMF-E1	AS-U-UA-DS*	•	•	•	•	•	•	•	•	•	•	•	•	•	•	•	•	•	•	•	
VMF-E2Z	AS-U-UA	•	•	•	•	•	•	•	•	•	•	•	•	•	•	•	•	•	•	•	
VMF-E4	AS-U-UA	•	•	•	•	•	•	•	•	•	•	•	•	•	•	•	•	•	•	•	
VMF-E5	AS-U-UA	•	•	•	•	•	•	•	•	•	•	•	•	•	•	•	•	•	•	•	
VMF-SW	AS-U-UA	•	•	•	•	•	•	•	•	•	•	•	•	•	•	•	•	•	•	•	
VMF-SW1	AS-U-UA	•	•	•	•	•	•	•	•	•	•	•	•	•	•	•	•	•	•	•	
<b>Дополнительный теплообменник (только нагрев)</b>																					
BV117	A-AS-U-UA	•																			
BV122	A-AS-U-UA			•																	
BV132	A-AS-U-UA					•															
BV142	A-AS-U-UA							•		•											
BVZ800	A-AS-U-UA														•	•	•				
BV162	A-AS-U-UA																		•	•	
<b>Электрический теплообменник</b>																					
RX17	AS-U-UA	•																			
RX22	AS-U-UA			•																	
RX32	AS-U-UA					•															
RX42	AS-U-UA							•													
RX52	AS-U-UA									•											
RXZ800	AS-U-UA														•	•	•				
RX62	AS-U-UA																		•	•	
<b>Клапаны для воды**</b>																					
<b>Комплект клапанов для 4-трубных систем с одним теплообменником</b>																					
VCZ1X4L-R	AS-U-UA (DS+sist. VMF or T-TOUCH)	•	•	•	•																
VCZ2X4L-R	AS-U-UA (DS+sist. VMF or T-TOUCH)					•	•	•	•	•	•	•	•	•	•	•	•	•	•	•	
VCZ3X4L-R	AS-U-UA (DS+sist. VMF or T-TOUCH)																		•	•	
<b>Комплект 3-ходового клапана</b>																					
VCZ41/4124	AS-ACT-APC-U-UA-D-DS	(2)	•	•	•	•															
VCZ42/4224	AS-ACT-APC-U-UA-D-DS	(2)				•	•	•	•	•	•	•	•	•	•	•	•	•	•	•	
VCZ43/4324	AS-ACT-APC-U-UA-D-DS	(2)																	•	•	
<b>Комплект 2-ходового клапана</b>																					
VCZD1/124	AS-ACT-APC-U-UA-D-DS	(2)	•	•	•	•															
VCZD2/224	AS-ACT-APC-U-UA-D-DS	(2)				•	•	•	•	•	•	•	•	•	•	•	•	•	•	•	
VCZD3/324	AS-ACT-APC-U-UA-D-DS	(2)																	•	•	
<b>Балансировочные клапаны</b>																					
VJP060	AS-ACT-APC-U-UA-D-DS	•	•	•	•	•	•														
VJP090	AS-ACT-APC-U-UA-D-DS							•	•	•	•	•	•	•	•	•	•	•	•	•	
VJP150	AS-ACT-APC-U-UA-D-DS														•	•	•	•	•	•	
VJP060M	AS-ACT-APC-U-UA-D-DS	(2)	•	•	•	•	•														
VJP090M	AS-ACT-APC-U-UA-D-DS	(2)						•	•	•	•	•	•	•	•	•	•	•	•	•	
VJP150M	AS-ACT-APC-U-UA-D-DS	(2)													•	•	•	•	•	•	
<b>Монтажные комплекты и насос</b>																					
AMP20	U-UA	•	•	•	•	•	•	•	•	•	•	•	•	•	•	•	•	•	•	•	
AMPZ	U-UA	•	•	•	•	•	•	•	•	•	•	•	•	•	•	•	•	•	•	•	
DSC4	Все	(3)	•	•	•	•	•	•	•	•	•	•	•	•	•	•	•	•	•	•	
<b>Панели для тыльной стороны фанкойла</b>																					
PCZ100	Все	•	•																		
PCZ200	Все			•	•																

Для получения дополнительной информации о панелях управления и системе VMF см. специальные мануалы.

\* Связаться с Аермес

\*\* Фанкойлы с водяными клапанами необходимо оснастить соответствующей панелью управления

PTINZ и PX2Z Только для настенной установки

(1) Только для настенной установки; Панель PX2C6 с параллельно включенными 6 PX2

(2) VCZ4124-VCZ4224-VCZ4324-VCZD124-VCZD224-VCZD324-VJP60M-VJP090M-VJP150M - 24 В

(3) DSC4 недоступен совместно с AMPZ

## Совместимость комплектующих

		Типоразмер с одним теплообменником																		
FCZ		100	150	200	250	300	350	400	450	500	550	600	650	700	750	800	850	900	950	1000
PCZ300	Все					*	*													
PCZ500	Все							*	*	*	*									
PCZ800	Все											*	*	*	*	*	*			
PCZ1000	Все													*	*	*	*	*	*	*
<b>Пластиковая решетка-основание</b>																				
GA100	U-UA	*	*																	
GA200	U-UA			*	*															
GA300	U-UA					*	*													
GA500	U-UA							*	*	*	*									
GA800	U-UA											*	*	*	*	*	*	*	*	*
<b>Опорные ножки</b>																				
ZXZ		*	*	*	*	*	*	*	*	*	*	*	*	*	*	*	*	*	*	*

		Типоразмеры с двумя теплообменниками																		
FCZ		101	102	201	202	301	302	401	402	501	502	601	602	701	702	801	802	901	1001	
<b>Датчики и комплектующие для панелей управления</b>																				
T-TOUCH	AS-U-UA	*	*	*	*	*	*	*	*	*	*	*	*	*	*	*	*	*	*	*
KTLM	AS-U-UA	*	*	*	*	*	*	*	*	*	*	*	*	*	*	*	*	*	*	*
TPF	AS-U-UA	*	*	*	*	*	*	*	*	*	*	*	*	*	*	*	*	*	*	*
WMT06-10	AS-U-UA	*	*	*	*	*	*	*	*	*	*	*	*	*	*	*	*	*	*	*
FMT21	AS-U-UA	*	*	*	*	*	*	*	*	*	*	*	*	*	*	*	*	*	*	*
SWA	AS-U-UA																			
SIT3	AS-U-UA																			
SIT5	AS-U-UA																			
<b>Система VMF</b>																				
VMF-E0	AS-U-UA	*	*	*	*	*	*	*	*	*	*	*	*	*	*	*	*	*	*	*
VMF-E1	AS-U-UA	*	*	*	*	*	*	*	*	*	*	*	*	*	*	*	*	*	*	*
VMF-E2Z	AS-U-UA	*	*	*	*	*	*	*	*	*	*	*	*	*	*	*	*	*	*	*
VMF-E4	AS-U-UA	*	*	*	*	*	*	*	*	*	*	*	*	*	*	*	*	*	*	*
VMF-E5	AS-U-UA	*	*	*	*	*	*	*	*	*	*	*	*	*	*	*	*	*	*	*
VMF-SW	AS-U-UA	*	*	*	*	*	*	*	*	*	*	*	*	*	*	*	*	*	*	*
VMF-SW1	AS-U-UA	*	*	*	*	*	*	*	*	*	*	*	*	*	*	*	*	*	*	*
<b>Клапаны для воды **</b>																				
<b>Комплект 3-ходового клапана</b>																				
VCZ41/4124	AS-U-UA (2)	*	*	*	*	*	*	*	*	*	*	*	*	*	*	*	*	*	*	*
VCZ42/4224	AS-U-UA (2)	*	*	*	*	*	*	*	*	*	*	*	*	*	*	*	*	*	*	*
VCZ43/4324	AS-U-UA (2)	*	*	*	*	*	*	*	*	*	*	*	*	*	*	*	*	*	*	*
<b>Комплект 2-ходового клапана</b>																				
VCZD1/124	AS-U-UA (2)	*	*	*	*	*	*	*	*	*	*	*	*	*	*	*	*	*	*	*
VCZD2/224	AS-U-UA (2)	*	*	*	*	*	*	*	*	*	*	*	*	*	*	*	*	*	*	*
VCZD3/324	AS-U-UA (2)	*	*	*	*	*	*	*	*	*	*	*	*	*	*	*	*	*	*	*
<b>Комплект 3-ходовой клапан для водяного нагревателя</b>																				
VCF44/4424	AS-U-UA	*	*	*	*	*	*	*	*	*	*	*	*	*	*	*	*	*	*	*
VCF45/4524	AS-U-UA	*	*	*	*	*	*	*	*	*	*	*	*	*	*	*	*	*	*	*
<b>Комплект 2-ходовой клапан для водяного нагревателя</b>																				
VCFD4/424	AS-U-UA	*	*	*	*	*	*	*	*	*	*	*	*	*	*	*	*	*	*	*
<b>Балансировочные клапаны</b>																				
VJP060	AS-U-UA	*	*	*	*	*	*	*	*	*	*	*	*	*	*	*	*	*	*	*
VJP090	AS-U-UA	*	*	*	*	*	*	*	*	*	*	*	*	*	*	*	*	*	*	*
VJP150	AS-U-UA	*	*	*	*	*	*	*	*	*	*	*	*	*	*	*	*	*	*	*
VJP060M	AS-U-UA (2)	*	*	*	*	*	*	*	*	*	*	*	*	*	*	*	*	*	*	*
VJP090M	AS-U-UA (2)	*	*	*	*	*	*	*	*	*	*	*	*	*	*	*	*	*	*	*
VJP150M	AS-U-UA (2)	*	*	*	*	*	*	*	*	*	*	*	*	*	*	*	*	*	*	*
<b>Монтажные комплекты и насос</b>																				
AMP20	U-UA	*	*	*	*	*	*	*	*	*	*	*	*	*	*	*	*	*	*	*
AMPZ	U-UA	*	*	*	*	*	*	*	*	*	*	*	*	*	*	*	*	*	*	*
DSC4	Все (3)	*	*	*	*	*	*	*	*	*	*	*	*	*	*	*	*	*	*	*
<b>Панели для тыльной стороны фанкойла</b>																				
PCZ100	Все	*	*																	
PCZ200	Все			*	*															
PCZ300	Все					*	*													
PCZ500	Все							*	*	*	*									
PCZ800	Все											*	*	*	*	*	*	*	*	*
PCZ1000	Все													*	*	*	*	*	*	*
<b>Пластиковая решетка-основание</b>																				
GA100	U-UA	*	*																	
GA200	U-UA			*	*															
GA300	U-UA					*	*													
GA500	U-UA							*	*	*	*									
GA800	U-UA											*	*	*	*	*	*	*	*	*
<b>Опорные ножки</b>																				
ZXZ	Все	*	*	*	*	*	*	*	*	*	*	*	*	*	*	*	*	*	*	*

Для получения дополнительной информации о панелях управления и системе VMF см. специальные мануалы.

\* Связаться с Aermec

\*\* Фанкойлы с водяными клапанами необходимо оснастить соответствующей панелью управления

Корректность подобранных клапанов проверяйте по расходу теплоносителя

(2) VCZ4124-VCZ4224-VCZ4324-VCZD124-VCZD224-VCZD324-VJP60M-VJP090M-VJP150M - 24 В

(3) DSC4 недоступен совместно с AMPZ

## Технические данные – фанкойлы с одним теплообменником

FCZ	100			150			200			250			300			350			400			450			500			550							
Скорость вентилятора	H	M	L	H	M	L	H	M	L	H	M	L	H	M	L	H	M	L	H	M	L	H	M	L	H	M	L	H	M	L	H	M	L		
<b>Теплопроизводительность</b>																																			
<b>2-трубная система</b>																																			
Теплопроизводительность (70°)	(1)	кВт	2,40	2,00	1,46	2,65	2,19	1,55	3,70	2,95	2,02	4,05	3,18	2,20	5,50	4,46	3,47	6,15	4,92	3,77	7,15	5,74	4,32	7,82	6,29	4,57	8,50	7,31	5,27	9,75	8,34	5,82			
Расход воды	(1)	л/ч	206	172	125	228	188	133	318	253	173	348	273	189	473	383	298	529	423	324	615	493	371	672	532	393	731	629	453	838	717	500			
Падение давления	(1)	кПа	9	6	4	14	10	6	20	13	7	31	20	11	17	12	7	28	19	12	32	21	11	22	13	9	42	42	42	33	25	14			
Теплопроизводительность (45°)	(2)	кВт	1,19	0,99	0,72	1,31	1,09	0,77	1,84	1,46	1,00	2,01	1,58	1,09	2,73	2,21	1,72	3,06	2,44	1,87	3,55	2,85	2,14	3,88	3,12	2,27	4,22	3,63	2,62	4,85	4,14	2,89			
Расход воды	(2)	л/ч	207	173	126	229	189	134	319	254	174	350	274	190	475	385	299	531	425	325	617	495	373	675	543	394	734	631	455	842	720	502			
Падение давления	(2)	кПа	9	7	4	12	9	5	17	12	6	22	15	8	17	12	8	20	14	8	23	16	9	16	11	6	28	21	12	25	19	10			
<b>Холодопроизводительность</b>																																			
Полная холодопроизводительность	(3)	кВт	1,00	0,84	0,65	1,27	1,06	0,80	1,60	1,28	0,89	1,94	1,55	1,06	2,65	2,17	1,68	3,02	2,46	1,89	3,60	2,92	2,21	4,03	3,21	2,41	4,25	3,69	2,68	4,79	4,13	2,91			
Явная холодопроизводительность	(3)	кВт	0,83	0,69	0,51	0,97	0,80	0,57	1,33	1,05	0,71	1,52	1,20	0,79	2,04	1,65	1,26	2,18	1,76	1,33	2,67	2,14	1,59	2,90	2,30	1,69	3,18	2,73	1,94	3,49	2,98	2,07			
Расход воды	(3)	л/ч	172	144	112	219	182	138	275	221	153	334	267	182	456	374	288	560	460	350	619	503	379	694	552	414	731	634	460	824	711	501			
Падение давления	(3)	кПа	8	6	4	13	12	6	18	12	6	25	17	8	18	12	8	25	17	11	24	16	10	22	15	9	29	22	13	28	21	11			
<b>Вентиляторы</b>																																			
Количество вентиляторов	n°		1			1			1			2			2			2			2			2			2			2					
Расход воздуха	м³/ч		200	160	110	200	160	110	290	220	140	290	220	140	450	350	260	450	350	260	600	460	330	600	460	330	720	600	400	720	600	400			
<b>Звуковая мощность</b>																																			
Уровень звуковой мощности	(4)	дБ(А)	45	38	31	45	38	31	51	46	35	51	46	35	48	41	34	48	41	34	51	44	37	51	44	37	56	51	42	56	51	42			
Уровень звукового давления		дБ(А)	37	30	23	37	30	23	43	38	27	43	38	27	40	33	26	40	33	26	43	36	29	43	36	29	48	43	34	48	43	34			
<b>Присоединительные размеры</b>																																			
<b>Основной теплообменник</b>																																			
Стандарт	Ø		1/2"			/			1/2"			/			3/4"			/			3/4"			/			3/4"			/					
Увеличенный	Ø		/			1/2"			/			1/2"			/			3/4"			/			3/4"			/			3/4"					
<b>Электрические данные</b>																																			
Потребляемая мощность	Вт		35	29	19	35	29	19	33	29	25	33	29	25	44	33	25	44	33	25	57	43	30	57	43	30	76	52	38	76	52	38			
Количество скоростей			V3	V2	V1	V3	V2	V1	V3	V2	V1	V3	V2	V1	V3	V2	V1	V3	V2	V1	V3	V2	V1	V3	V2	V1	V3	V2	V1	V3	V2	V1	V3	V2	V1
Электропитание			230 В ~ 50 Гц																																

FCZ	600			650			700			750			800			850			900			950			1000							
Скорость вентилятора	H	M	L	H	M	L	H	M	L	H	M	L	H	M	L	H	M	L	H	M	L	H	M	L	H	M	L	H	M	L		
<b>Теплопроизводительность</b>																																
<b>2-трубная система</b>																																
Теплопроизводительность (70°)	(1)	кВт	10,00	8,10	6,50	11,50	9,15	7,19	11,00	9,80	8,10	12,50	11,30	9,10	12,00	10,80	9,80	14,00	12,35	11,30	15,14	13,35	10,77	17,10	14,42	11,20	17,02	15,24	12,56			
Расход воды	(1)	л/ч	877	710	570	1008	802	631	946	843	696	1075	972	782	1032	929	843	1204	1062	972	1328	1171	945	1500	1295	982	1493	1337	1101			
Падение давления	(1)	кПа	26	18	12	31	20	13	37	30	21	20	16	11	42	35	29	24	19	16	21	16	11	32	23	15	43	34	24			
Теплопроизводительность (45°)	(2)	кВт	4,97	4,03	3,23	5,72	4,55	3,57	5,47	4,87	4,03	6,21	5,62	4,52	5,97	5,37	4,87	6,96	6,14	5,62	7,53	6,64	5,35	8,50	7,17	5,57	8,46	7,58	6,24			
Расход воды	(2)	л/ч	863	699	561	993	790	621	950	846	699	1079	975	786	1036	932	846	1209	1066	975	1307	1152	930	1476	1245	967	1469	1316	1084			
Падение давления	(2)	кПа	25	17	12	31	20	13	29	23	16	17	14	10	32	26	22	25	19	17	21	17	12	33	24	15	37	31	22			
<b>Холодопроизводительность</b>																																
Полная холодопроизводительность	(3)	кВт	4,65	3,90	3,22	5,67	4,80	3,95	5,50	4,89	3,92	6,14	5,34	4,27	6,10	5,66	4,84	6,91	6,29	5,26	6,91	5,00	4,29	8,60	7,32	5,77	7,62	6,88	5,69			
Явная холодопроизводительность	(3)	кВт	3,92	3,17	2,56	4,12	3,43	2,78	4,30	3,76	2,99	4,72	4,05	3,20	4,83	4,42	3,72	5,36	4,83	4,00	5,68	3,78	2,97	5,78	4,87	3,80	5,53	5,34	4,42			
Расход воды	(3)	л/ч	800	671	554	975	825	595	946	841	675	1056	918	734	1049	974	833	1189	1082	904	1189	860	738	1479	1259	992	1311	1183	979			
Падение давления	(3)	кПа	26	19	13	28	21	15	30	24	16	18	14	10	30	26	20	23	19	14	22	12	9	30	22	15	37	31	22			
<b>Вентиляторы</b>																																
Количество вентиляторов	n°		3			3			3			3			3			3			3			3			3					
Расход воздуха	м³/ч		920	720	520	920	720	520	1140	930	700	1140	930	700	1300	1120	900	1300	1120	900	1140	930	700	1140	930	700	1300	1120	900			
<b>Звуковая мощность</b>																																
Уровень звуковой мощности	(4)	дБ(А)	57	51	42	57	51	42	62	57	50	62	57	50	66	61	56	66	61	56	62	57	51	61	57	51	66	61	56			
Уровень звукового давления		дБ(А)	49	43	34	49	43	34	54	49	42	54	49	42	58	53	48	58	53	48	54	49	43	53	49	43	58	53	48			
<b>Присоединительные размеры</b>																																
<b>Основной теплообменник</b>																																
Стандарт	Ø		3/4"			/			3/4"			/			3/4"			/			3/4"			/			3/4"					
Увеличенный	Ø		/			3/4"			/			3/4"			/			3/4"			/			3/4"			/					
<b>Электрические данные</b>																																
Потребляемая мощность	Вт		91	60	38	91	60	38	106	80	59	106	80	59	131	100	80	131	100	80	106	80	59	106	80	59	131	100	80			
Количество скоростей			V3	V2	V1	V3	V2	V1	V3	V2	V1	V3	V2	V1	V3	V2	V1	V3	V2	V1	V3	V2	V1	V3	V2	V1	V3	V2	V1	V3	V2	V1
Электропитание			В/ф/Гц 230 В ~ 50 Гц																													

(1) Температура воздуха в помещении 20 °С; Температура вода (на входе / выходе) 70 °С / 60 °С;

(2) Температура воздуха в помещении 20 °С; Температура вода (на входе / выходе) 45 °С / 40 °С (EUROVENT)

(3) Температура воздуха в помещении 27 °С / 19 °С; Температура вода (на входе / выходе) 7 °С / 12 °С (EUROVENT)

(4) Уровень звуковой мощности: на основе измерений в соответствии с Euroent 8/2

Уровень звукового давления A измеряется в помещении с объемом V = 85 м³, время реверберации t = 0,5 с; Коэффициент направления Q = 2; Расстояние r = 2,5 м

## Технические данные – фанкойл с двумя теплообменниками

FCZ	101			201			301			401				
	Н	М	Л	Н	М	Л	Н	М	Л	Н	М	Л		
<b>Скорость вентилятора</b>														
<b>Теплопроизводительность</b>														
<b>4-трубная система</b>														
Теплопроизводительность	(1)	кВт	1,17	1,02	0,75	1,61	1,36	1,02	2,56	2,19	1,81	3,13	2,65	2,13
Расход воды	(1)	л/ч	101	88	65	138	117	88	221	188	155	269	228	183
Падение давления	(1)	кПа	4	3	2	10	7	5	29	22	15	8	7	4
<b>Холодопроизводительность</b>														
Полная холодопроизводительность	(2)	кВт	1,00	0,84	0,65	1,60	1,28	0,89	2,65	2,17	1,68	3,60	2,92	2,21
Явная холодопроизводительность	(2)	кВт	0,83	0,69	0,51	1,33	1,05	0,71	2,04	1,65	1,26	2,67	2,14	1,59
Расход воды	(2)	л/ч	172	144	112	275	221	153	456	374	288	619	503	379
Падение давления	(2)	кПа	8	6	4	18	12	6	18	12	8	24	16	10
<b>Вентиляторы</b>														
Количество вентиляторов		шт	1			1			2			2		
Расход воздуха		м³/ч	200	160	110	290	220	140	450	350	260	600	460	330
<b>Звуковая мощность</b>														
Уровень звуковой мощности	(3)	дБ(А)	45	38	31	50	43	31	48	41	34	51	44	39
Уровень звукового давления		дБ(А)	37	30	23	42	35	23	40	33	26	43	36	31
<b>Присоединительные размеры</b>														
Стандарт		Ø	1/2"			1/2"			3/4"			3/4"		
Увеличенный		Ø	1/2"			1/2"			1/2"			1/2"		
<b>Электрические данные</b>														
Потребляемая мощность		Вт	35	29	19	35	29	25	44	33	25	57	43	30
Количество скоростей			V3	V2	V1	V3	V2	V1	V3	V2	V1	V3	V2	V1
Электропитание		В/ф/Гц	230 В ~ 50 Гц											

FCZ	501			601			701			801			901			1001				
	Н	М	Л	Н	М	Л	Н	М	Л	Н	М	Л	Н	М	Л	Н	М	Л		
<b>Скорость вентилятора</b>																				
<b>Теплопроизводительность</b>																				
<b>4-трубная система</b>																				
Теплопроизводительность	(1)	кВт	3,74	3,34	2,59	4,36	3,67	2,53	4,95	4,29	3,66	5,34	4,79	4,21	5,73	5,63	4,74	6,09	5,57	4,85
Расход воды	(1)	л/ч	321	287	223	375	316	217	426	369	315	459	412	362	493	484	407	523	479	417
Падение давления	(1)	кПа	10	8	5	16	11	7	20	16	15	23	19	12	12	11	9	15	13	10
<b>Холодопроизводительность</b>																				
Полная холодопроизводительность	(2)	кВт	4,25	3,69	2,68	4,65	3,90	3,22	5,50	4,89	3,92	6,10	5,66	4,84	6,91	5,00	4,29	7,62	6,88	5,69
Явная холодопроизводительность	(2)	кВт	3,18	2,73	1,94	3,92	3,17	2,56	4,30	3,76	2,99	4,83	4,42	3,72	5,68	3,78	2,97	5,53	5,34	4,42
Расход воды	(2)	л/ч	731	634	460	800	671	554	946	841	675	1049	974	833	1189	860	738	1311	1183	979
Падение давления	(2)	кПа	29	22	13	26	19	13	30	24	16	30	26	20	22	12	9	37	31	22
<b>Вентиляторы</b>																				
Количество вентиляторов		шт	2			3			3			3			3					
Расход воздуха		м³/ч	720	600	400	920	720	520	1140	930	700	1300	1120	900	1140	930	700	1300	1120	900
<b>Звуковая мощность</b>																				
Уровень звуковой мощности	(3)	дБ(А)	56	51	42	57	51	42	61	57	51	66	61	56	61	57	51	66	61	56
Уровень звукового давления		дБ(А)	48	43	34	49	43	34	53	49	43	58	53	48	53	49	43	58	53	48
<b>Присоединительные размеры</b>																				
Стандарт		Ø	3/4"			3/4"			3/4"			3/4"			3/4"					
Увеличенный		Ø	1/2"			1/2"			1/2"			1/2"			1/2"					
<b>Электрические данные</b>																				
Потребляемая мощность		Вт	76	52	38	91	60	38	106	80	59	131	100	80	106	80	59	131	100	80
Количество скоростей			V3	V2	V1	V3	V2	V1	V3	V2	V1	V3	V2	V1	V3	V2	V1	V3	V2	V1
Электропитание			230 В ~ 50 Гц																	

(1) Температура воздуха в помещении 20 °С; Температура вода (на входе / выходе) 70 °С / 60 °С;

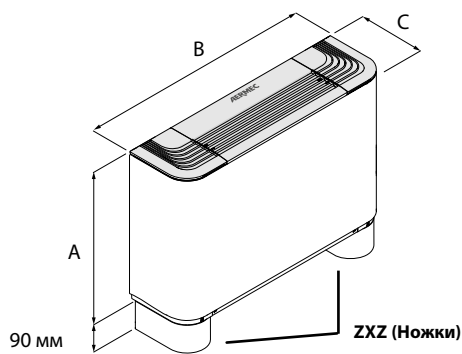
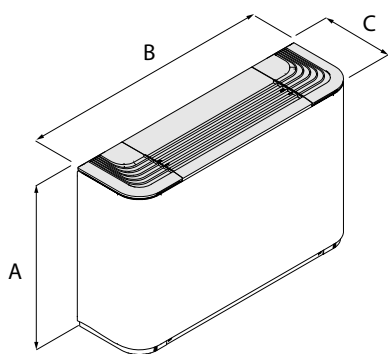
(2) Температура воздуха в помещении 27 °С/19 °С; Температура вода (на входе / выходе) 7 °С / 12 °С (EUROVENT)

(3) Уровень звуковой мощности: на основе измерений в соответствии с Eurovent 8/2

Уровень звукового давления А измеряется в помещении с объемом V = 85 м³, время реверберации t = 0,5 с; Коэффициент направления Q = 2; Расстояние r = 2,5 м



## Габариты и вес



FCZ		100	101	102	150	200	201	202	250	300	301	302	350	400	401	402	450	500	501	502	550
<b>Размеры для всех версий</b>																					
A	мм		486				486			486		486			486					486	
A (с ножками)	мм		576				576			576		576			576					576	
B	мм		640				750			980		1200			1200					1200	
C	мм		220				220			220		220			220					220	
Вес без ножек	кг	13	14	14	14	15	15	16	16	17	18	19	19	23	23	24	24	22	23	24	24

FCZ		600	601	602	650	700	701	702	750	800	801	802	850	900	901	/	950	1000	1001	/	/
<b>Размеры для всех версий</b>																					
A	мм		486				486			486		486			591					591	
A (с ножками)	мм		576				576			576		576			681					681	
B	мм		1320				1320			1320		1320			1320					1320	
C	мм		220				220			220		220			220					220	
Вес без ножек	кг	29	31	33	33	29	31	33	33	29	29	31	33		34					34	