

Инверторные фанкойлы универсальной установки



AERMEC участвует в программе сертификации EUROVENT: FCH. Соответствующее оборудование можно найти на сайте www.eurovent-certification.com

Variable Multi Flow®

VMF



FCZI_D Dualjet



FCZI_ACT



Электронная панель управления T-Touch



FCZI_U

- **ЭНЕРГОЭФФЕКТИВНОСТЬ ДО 50% ВЫШЕ В СРАВНЕНИИ С ТРАДИЦИОННЫМИ 3-СКОРОСТНЫМИ ФАНКОЙЛАМИ**
- **РАСШИРЕННЫЙ ФУНКЦИОНАЛ УПРАВЛЕНИЯ, ПОЗВОЛЯЮЩИЙ НАСТРАИВАТЬ ФАНКОЙЛ С ПОМОЩЬЮ СМАРТФОНА**
- **ВЕРСИЯ DUALJET ДЛЯ ПОВЫШЕННОГО КОМФОРТА КРУГЛЫЙ ГОД**

Описание

Используя богатый опыт производства фанкойлов, Aermec представляет новую серию FCZI: элегантный дизайн сочетается с низким уровнем шума и значительной экономией энергии.

Инверторный двигатель позволяет точно адаптироваться к реальным требованиям помещения и избежать резких температурных перепадов.

Расход воздуха можно плавно регулировать с помощью сигнала 1-10 В, который поступает от панели управления Aermec или от независимых систем регулирования. Это снижает шум и позволяет оперативно реагировать на температурные отклонения внутри помещения. Высокая эффективность даже при низкой скорости позволяет снизить энергопотребление (более чем на 50% меньше в сравнении с 3-скоростными фанкойлами). При этом обеспечиваются беспрецедентно тихие параметры работы. Данная серия доступна в 2-/4-трубном исполнении, позволяет использовать разные теплоносители, включая теплоносители с низкой температурой. Благодаря разнообразным версиям исполнения

и опциональному оснащению даёт возможность найти оптимальное решение.

Версии без встроенной панели управления

Вертикальная или горизонтальная установка:

FCZI_U

Вертикальная установка:

FCZI_AS

С встроенной панелью управления

Вертикальная установка:

FCZI_DT

FCZI_D

FCZI_ACT

- **Корпус** (цвет RAL9003), решетка/ножки (цвет RAL 7047)

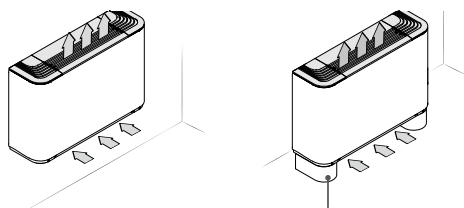
- **Бесщеточный** двигатель с плавным регулированием скорости 0-100% для обеспечения наилучшей производительности при очень низком уровне шума

- **Центробежный** вентилятор обеспечит плавное регулирование потока воздуха, высокий комфорт и экономию электроэнергии

- **Металлический** корпус с защитным антикоррозийным покрытием

- **Регулируемая** воздухораспределительная решетка (версия U)
- **Функция** автоматического выключения при закрытии воздухораспределительной решетки (версия U)
- **Низкая** давления на теплообменнике
- **Простая** установка и обслуживание
- **Воздушный** фильтр G2 для всех версий
- **Съемные** кожухи вентилятора для легкой и эффективной очистки
- **Сторона подключения к теплообменнику** может быть изменена во время монтажа (актуально только для фанкойлов с одним теплообменником, дополнительный теплообменник развернуть нельзя)
- **Приложение ThermApp (совместимо с панелью управления T-TOUCH)** работает при прикладывании смартфона к панели управления фанкойла. Приложение позволяет регулировать режим работы и программировать расписание, активировать спящий режим и список аварийных сигналов и т. д. ThermApp доступен для операционных систем Android.

С фиксированной решеткой (вертикальная и отдельно стоящая) – А



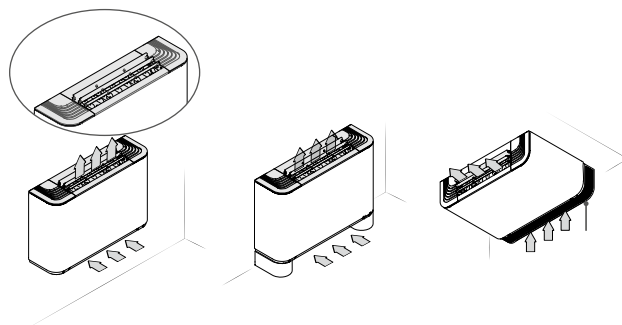
Опорные ножки
(Опционально)

- **FCZI_A**
- С переключателем
- **FCZI_AS**
Без встроенной панели управления
- Совместим с системой VMF
- **FCZI_ACT**
- С электронной панелью управления (для 2-трубной системы)

Только вертикальная установка

- для 2/4 трубных систем

С регулируемой / фиксированной решеткой (Универсальная версия) - U С регулируемой воздухораспределительной решеткой – U



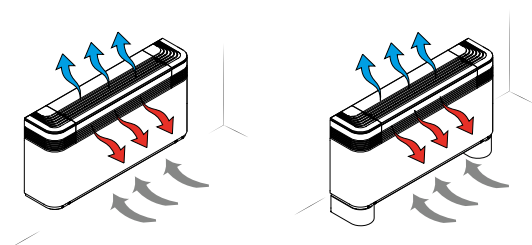
- **FCZI_U**
- Без встроенной панели управления
- Совместим с системой VMF
- Регулируемая решетка
Одиночная для типоразмера 2-3
Три независимых для типоразмеров 4-5-6-7-8

При полностью закрытом клапане устройство выключено

Вертикальная или горизонтальная установка

- для 2/4 трубных систем

С двойным потоком (Dualjet) – D



Dualjet, оригинальное решение Aermed, значительно повышает уровень комфорта, распределяя направление потоков воздуха в зависимости от времени года (зима/лето). Зимой теплый воздух направлен на к полу; летом прохладный воздух направлен к потолку.

- **FCZI_D** с встроенной панелью управления
- **FCZI_DT** с встроенной панелью управления T-TOUCH

Фанкойлы FCZI_D совместимы с системой VMF, для соответствующего расчета свяжитесь с головным офисом
- Вы можете изменить направление подачи воздуха: фронтально или вверх при помощи воздухораспределительной решетки.

Только вертикальная установка

- для двухтрубной системы (4-трубная система с VCF_X4, система VMF или FCZI_DT)

Выбор версии

Оперируя различными вариантами можно подобрать такую модель, которая полностью отвечает требованиям заказчика.

Обозначения:

Поле	Код
1,2,3,4	FCZI
5	Типоразмер 2-3-4-5-7-9
6	Основной теплообменник
	0 Стандарт
	5 Увеличенный (1)
7	Дополнительный теплообменник
	0 Без теплообменника
	1 Стандарт
	2 Увеличенный
8,9	Версии
	D Dualjet с встроенной панелью управления
	DT С встроенной панелью управления T-Touch (2)
	AS Вертикальная установка без переключателя
	ACT Вертикальная установка с электронной панелью управления
	U Универсальная версия с регулируемой решеткой, без встроенной панели управления

(1) Увеличенный теплообменник (5) не позволяет устанавливать дополнительный теплообменник (1,2)

(2) Доступно с июля 2016 года

Доступные версии и типоразмеры

Версии	Фанкойлы с одним теплообменником											
	200	250	300	350	400	450	500	550	700	750	900	950
AS
ACT
U
D	.	/	.	/	.	/	.	/	/	/	/	/
DT	.	/	.	/	.	/	.	/	/	/	/	/

Версии	Фанкойлы с двумя теплообменниками										
	201	202	301	302	401	402	501	502	701	702	901
AS
ACT
U
D	/	/	/	/	/	/	/	/	/	/	/
DT	/	/	/	/	/	/	/	/	/	/	/

Дополнительное оборудование

T-TOUCH-I: Сенсорная панель управления, устанавливается на корпусе фанкойла. Позволяет дистанционно управлять фанкойлом с помощью смартфона (Android) через приложение ThermApp.

Представлен широкий выбор панелей управления как настенной, так и корпусной установки. Возможно выбрать любую панель как самую простую, так и с расширенным функционалом, в зависимости от комплектации фанкойла. (См. соответствующую инструкцию).

Датчики и комплектующие для панели управления

- WMT21:** Настенная электронная панель управления с ЖК-дисплеем.
- SWAI:** Датчик температуры воды для панелей управления WMT21. Длина кабеля L = 2 м.
- PTIZZ:** Панель управления, монтируется на корпусе фанкойла.

Система VMF

- VMF-E2Z:** Панель управления для установки на корпусе фанкойла, с двумя переключателями: один для управления температурой и другой для управления скоростью.
- VMF-E4:** Панель управления локальной группой фанкойлов, с электронным термостатом и ЖК-монитором. Монтируется на стене.

- VMF-E5:** настенная панель, позволяющая управлять несколькими локальными группами фанкойлов с помощью сенсорной клавиатуры.
- VMF-E18:** Внутренний термостат для последовательной связи инверторных фанкойлов. Необходим для организации локальной группы фанкойлов.
- VMF-SW:** Датчик воды используется вместо встроенного датчика температуры термостата VMFE1 и устанавливается перед клапаном.
- VMF-SW1:** Дополнительный датчик температуры воды 4-трубной системы совместно с термостатом E18 позволяет измерять температуру воды во втором теплообменнике.

Водяной нагреватель

- BV:** Однорядный водяной теплообменник. Не может быть использован в фанкойлах с 4-рядным теплообменником или с фильтром PASMACLUSTER.

Комплект клапанов

- VCZ_X4:** Комплекты клапанов для фанкойлов с одним теплообменником, подключаемым к 4-трубной системе с разделенными контурами «Охлаждение» и «Нагрев». Комплект состоит из двух 3-ходовых клапанов с 4-трубным соединением в комплекте электрическими приводами, термоизоляцией для клапанов и соединительной

арматуры. Комплект клапанов VCF1X4L имеет подключение только с левой стороны.

- VCZ или VCF:** Комплект, состоящий из термоизолированных 3-ходового клапана и соединительных медных трубок. Предназначен для стандартных и увеличенных теплообменников. Электроприводы рассчитаны на питание 230 В и 24 В, 50 Гц.
- VCZD или VCFD:** Комплект состоящий из термоизолированных 2-ходового клапана и соединительных медных трубок. Предназначен для стандартных и увеличенных теплообменников. Электроприводы рассчитаны на питание 230 В и 24 В, 50 Гц.

Оptionальное оснащение для канальных фанкойлов

- AMP:** Монтажный комплект
- DSC4:** Насос, применяемый в тех случаях, когда естественный отток конденсата невозможен.
- BC:** вспомогательный поддон для сбора конденсата
- GA:** Решетка-основание со стороны всасывания воздуха.
- ZXZ:** Опорные ножки (комплект из 2).

Более подробную информацию о панели управления и системе VMF см. в специальном мануале.

Совместимость комплектующих

FCZI		Фанкойлы с одним теплообменником											
		200	250	300	350	400	450	500	550	700	750	900	950
Датчики и комплектующие для панели управления													
T-TOUCH-I	AS-U	•	•	•	•	•	•	•	•	•	•	•	•
PTI2Z	AS-U	•	•	•	•	•	•	•	•	•	•	•	•
WMT21	AS-U	•	•	•	•	•	•	•	•	•	•	•	•
SWAI	AS-U	•	•	•	•	•	•	•	•	•	•	•	•
Система VMF													
VMF-E18	AS-U-D	•	•	•	•	•	•	•	•	•	•	•	•
VMF-E2Z	AS-U	•	•	•	•	•	•	•	•	•	•	•	•
VMF-E4	AS-U	•	•	•	•	•	•	•	•	•	•	•	•
VMF-E5	AS-U	•	•	•	•	•	•	•	•	•	•	•	•
VMF-SW	AS-U	•	•	•	•	•	•	•	•	•	•	•	•
VMF-SW1	AS-U	•	•	•	•	•	•	•	•	•	•	•	•
Дополнительный теплообменник (только нагрев)													
BV122	All	•											
BV132	All			•									
BV142	All					•		•					
BVZ800	All									•			
BV162	All											•	
Клапаны для воды													
Комплект клапанов для 4-трубных систем с одним теплообменником													
VCZ1X4L-R	AS-U-(D+sist. VMF или DT)	•	•										
VCZ2X4L-R	AS-U-(D+sist. VMF или DT)			•	•	•	•	•	•	•	•	•	•
VCZ3X4L-R	AS-U-(D+sist. VMF или DT)											•	•
Комплект 3-х ходового клапана													
VCZ41/4124	All (1)	•	•										
VCZ42/4224	All (1)			•	•	•	•	•	•	•	•		
VCZ43/4324	All (1)											•	•
Комплект 2-ходового клапана													
VCZD1/124	All (1)	•	•										
VCZD2/224	All (1)			•	•	•	•	•	•	•	•		
VCZD3/324	All (1)											•	•
Монтажные комплекты и насос													
AMP20	U	•	•	•	•	•	•	•	•	•	•	•	•
AMPZ	U	•	•	•	•	•	•	•	•	•	•	•	•
DSC4	All (2)	•	•	•	•	•	•	•	•	•	•	•	•
Панель, закрывающая заднюю часть машины													
PCZ200	All	•	•										
PCZ300	All			•	•								
PCZ500	All					•	•	•	•				
PCZ800	All									•	•		
PCZ1000	All											•	•
Решетка для потолочных установок													
GA200	U	•	•										
GA300	U			•	•								
GA500	U					•	•	•	•				
GA800	U									•	•	•	•
ZXZ	All	•	•	•	•	•	•	•	•	•	•	•	•

Для получения дополнительной информации о панелях управления и системе VMF см. специальные мануалы.

Связаться с Aermec

(1) VCZ4124-VCZ4224-VCZ4324-VCZD124-VCZD224-VCZD324 - 24 В

(2) DSC4 недоступен с AMPZ

Совместимость комплектующих

		Фанкойлы с двумя теплообменниками										
FCZI		201	202	301	302	401	402	501	502	701	702	901
Датчики и комплектующие для панели управления												
T-TOUCH-I	AS-U	•	•	•	•	•	•	•	•	•	•	•
PTI2Z	AS-U	•	•	•	•	•	•	•	•	•	•	•
WMT21	AS-U	•	•	•	•	•	•	•	•	•	•	•
SWAI	AS-U	•	•	•	•	•	•	•	•	•	•	•
Система VMF												
VMF-E18	AS-U	•	•	•	•	•	•	•	•	•	•	•
VMF-E2Z	AS-U	•	•	•	•	•	•	•	•	•	•	•
VMF-E4	AS-U	•	•	•	•	•	•	•	•	•	•	•
VMF-E5	AS-U	•	•	•	•	•	•	•	•	•	•	•
VMF-SW	AS-U	•	•	•	•	•	•	•	•	•	•	•
VMF-SW1	AS-U	•	•	•	•	•	•	•	•	•	•	•
Клапаны для воды												
Комплект 3-ходового клапана												
VCZ41/4124	Все	(1)	•	•								
VCZ42/4224	Все	(1)			•	•	•	•	•	•	•	
VCZ43/4324	Все	(1)										•
Комплект 2-ходового клапана												
VCZD1/124	Все	(1)	•	•								
VCZD2/224	Все	(1)			•	•	•	•	•	•	•	
VCZD3/324	Все	(1)										•
Комплект 3-ходового клапана для теплообменника												
VCF44/4424	Все	(1)	•	•	•	•	•	•	•	•	•	
VCF45/4524	Все	(1)										•
Комплект 2-ходового клапана для теплообменника												
VCFD4/424	Все	(1)	•	•	•	•	•	•	•	•	•	•
Монтажные комплекты и насос												
AMP20	U		•	•	•	•	•	•	•	•	•	•
AMPZ	U		•	•	•	•	•	•	•	•	•	•
DSC4	Все	(2)	•	•	•	•	•	•	•	•	•	•
Панель, закрывающая заднюю часть машины												
PCZ200	Все		•	•								
PCZ300	Все				•	•						
PCZ500	Все						•	•	•	•		
PCZ800	Все									•	•	
PCZ1000	Все											•
Решетка для потолочных установок												
GA200	U		•	•								
GA300	U				•	•						
GA500	U						•	•	•	•		
GA800	U									•	•	•
ZXZ	Все		•	•	•	•	•	•	•	•	•	•

Для получения дополнительной информации о панелях управления и системе VMF см. специальные мануалы.

(1) VCZ4124-VCZ4224-VCF4324-VCZD124-VCZD224-VCFD324 - 24 В

(2) DSC4 недоступен с AMPZ

Технические данные – Фанкойлы с одним теплообменником

FCZI	200			250			300			350			400			450				
	Н	М	Л	Н	М	Л	Н	М	Л	Н	М	Л	Н	М	Л	Н	М	Л		
Скорость вентилятора																				
Теплопроизводительность																				
2-трубная система																				
Теплопроизводительность (70°)	(1)	кВт	3,70	2,95	2,02	4,05	3,18	2,20	5,50	4,46	3,47	6,15	4,92	3,77	7,15	5,74	4,32	7,82	6,29	4,57
Расход воды	(1)	л/ч	324	258	177	355	278	193	482	391	304	539	431	330	627	503	379	685	551	400
Падение давления	(1)	кПа	18	12	6	23	15	7	18	12	7	20	14	8	24	16	9	16	11	6
Теплопроизводительность (45°)	(3)	кВт	1,84	1,46	1,00	2,01	1,58	1,09	2,73	2,21	1,72	3,06	2,44	1,87	3,55	2,85	2,14	3,88	3,12	2,27
Расход воды	(3)	л/ч	319	254	174	350	274	190	475	385	299	531	425	325	617	495	373	675	543	394
Падение давления	(3)	кПа	17	12	6	23	15	8	17	12	8	20	14	8	23	16	9	16	11	6
Холодопроизводительность																				
Полная холодопроизводительность	(4)	кВт	1,60	1,28	0,89	1,94	1,55	1,06	2,65	2,17	1,68	3,02	2,46	1,89	3,60	2,92	2,21	4,03	3,21	2,41
Явная холодопроизводительность	(4)	кВт	1,33	1,05	0,71	1,52	1,20	0,79	2,04	1,65	1,26	2,18	1,76	1,33	2,67	2,14	1,59	2,90	2,30	1,69
Расход воды	(4)	л/ч	275	221	153	334	267	182	456	374	288	560	460	350	619	503	379	694	552	414
Падение давления	(4)	кПа	18	12	6	25	17	8	18	12	8	25	17	11	24	16	10	22	15	9
Вентиляторы																				
Количество вентиляторов		п°	1						2						2					
Расход воздуха		м³/ч	290	220	140	290	220	140	450	350	260	450	350	260	600	460	330	600	460	330
Звуковая мощность																				
Уровень звуковой мощности	(5)	дБ(А)	50	43	31	50	43	31	48	41	34	48	41	34	51	44	37	51	44	37
Уровень звукового давления		дБ(А)	42	35	23	42	35	23	40	33	26	40	33	26	43	36	29	43	36	29
Присоединительные размеры																				
Основной теплообменник																				
Стандарт		Ø	1/2"			/			3/4"			/			3/4"			/		
Увеличенный		Ø	/			1/2"			/			3/4"			/			3/4"		
Электрические данные																				
Количество скоростей		Вт	12	8	5	12	8	5	13	7	4	13	7	4	17	9	6	17	9	6
Электропитание			230 В ~ 50 Гц																	

FCZI	500			550			700			750			900			950				
	Н	М	Л	Н	М	Л	Н	М	Л	Н	М	Л	Н	М	Л	Н	М	Л		
Скорость вентилятора																				
Теплопроизводительность																				
2-трубная система																				
Теплопроизводительность (70°)	(1)	кВт	8,50	7,31	5,27	9,75	8,34	5,82	11,00	9,80	8,10	12,50	11,30	9,10	15,14	13,35	10,77	17,10	14,42	11,20
Расход воды	(1)	л/ч	745	641	462	855	731	510	964	859	710	1096	991	798	1328	1171	945	1500	1264	982
Падение давления	(1)	кПа	28	21	12	26	20	10	29	23	17	18	15	10	22	17	12	33	24	15
Теплопроизводительность (45°)	(3)	кВт	4,22	3,63	2,62	4,85	4,14	2,89	5,47	4,87	4,03	6,21	5,62	4,52	7,53	6,64	5,35	8,50	7,17	5,57
Расход воды	(3)	л/ч	734	631	455	842	720	502	950	846	699	1079	975	786	1307	1152	930	1476	1245	967
Падение давления	(3)	кПа	28	21	12	25	19	10	29	23	16	17	14	10	21	17	12	33	24	15
Холодопроизводительность																				
Полная холодопроизводительность	(4)	кВт	4,25	3,69	2,68	4,79	4,13	2,91	5,50	4,89	3,92	6,14	5,34	4,27	6,91	5,00	4,29	8,60	7,32	5,77
Явная холодопроизводительность	(4)	кВт	3,18	2,73	1,94	3,49	2,98	2,07	4,30	3,76	2,99	4,72	4,05	3,20	5,68	3,78	2,97	5,78	4,87	3,80
Расход воды	(4)	л/ч	731	634	460	824	711	501	946	841	675	1056	918	734	1189	860	738	1479	1259	992
Падение давления	(4)	кПа	29	22	13	28	21	11	30	24	16	18	14	10	23	12	9	30	22	15
Вентиляторы																				
Количество вентиляторов		п°	2						3						3					
Расход воздуха		м³/ч	720	600	400	720	600	400	1140	930	700	1140	930	700	1140	930	700	1140	930	700
Звуковая мощность																				
Уровень звуковой мощности	(5)	дБ(А)	56	51	42	56	51	42	62	57	50	62	57	50	62	57	51	61	57	51
Уровень звукового давления		дБ(А)	48	43	34	48	43	34	54	49	42	54	49	42	54	49	43	53	49	43
Присоединительные размеры																				
Основной теплообменник																				
Стандарт		Ø	3/4"			/			3/4"			/			3/4"			/		
Увеличенный		Ø	/			3/4"			/			3/4"			/			3/4"		
Потребляемая мощность																				
Количество скоростей		Вт	37	20	8	37	20	8	80	40	30	80	40	30	80	40	30	80	40	30
Электропитание			230 В ~ 50 Гц																	

(1) Температура воздуха в помещении 20 °С; Температура вода (на входе / выходе) 70° С / 60 °С

(2) Температура воздуха в помещении 20 °С; Температура вода (на входе / выходе) 45 °С / 40° С (EUROVENT)

(3) Температура воздуха в помещении 27 °С / 50%; Температура вода (на входе / выходе) 7 °С / 12° С (EUROVENT)

(4) Уровень звуковой мощности: на основе измерений в соответствии с Eurovent 8/2

Уровень звукового давления А измеряется в помещении с объемом V = 85 м³, время реверберации t = 0,5 с; Коэффициент направления Q = 2; Расстояние r = 2,5 м

Технические данные – Фанкойлы с двумя теплообменниками

FCZI	201			301			401				
	Н	М	Л	Н	М	Л	Н	М	Л		
Скорость вентилятора											
Теплопроизводительность											
4-трубная система											
Теплопроизводительность (70°)	(1)	кВт	1,61	1,36	1,02	2,56	2,19	1,81	3,13	2,65	2,13
Расход воды	(1)	л/ч	138	117	88	221	188	155	269	228	183
Падение давления	(1)	кПа	10	7	5	29	22	15	8	7	4
Холодопроизводительность											
Полная холодопроизводительность	(2)	кВт	1,60	1,28	0,89	2,65	2,17	1,68	3,60	2,92	2,21
Явная холодопроизводительность	(2)	кВт	1,33	1,05	0,71	2,04	1,65	1,26	2,67	2,14	1,59
Расход воды	(2)	л/ч	275	221	153	456	374	288	619	503	379
Падение давления	(2)	кПа	18	12	6	18	12	8	24	16	10
Вентиляторы											
Количество вентиляторов		шт		1			2			2	
Расход воздуха		м³/ч	290	220	140	450	350	260	600	460	330
Звуковая мощность											
Уровень звуковой мощности	(3)	дБ(А)	50	43	31	48	41	34	51	44	39
Уровень звукового давления		дБ(А)	42	35	23	40	33	26	43	36	31
Присоединительные размеры											
Основной теплообменник		Ø		1/2"			3/4"			3/4"	
Увеличенный		Ø		1/2"			1/2"			1/2"	
Электрические данные											
Количество скоростей		Вт	12	8	5	13	7	4	17	9	6
Электропитание							230 В ~ 50 Гц				

FCZI	501			701			901				
	Н	М	Л	Н	М	Л	Н	М	Л		
Скорость вентилятора											
Теплопроизводительность											
4-трубная система											
Теплопроизводительность (70°)	(1)	кВт	3,74	3,34	2,59	4,95	4,29	3,66	5,73	5,63	4,74
Расход воды	(1)	л/ч	321	287	223	426	369	315	493	484	407
Падение давления	(1)	кПа	10	8	5	20	16	15	12	11	9
Холодопроизводительность											
Полная холодопроизводительность	(2)	кВт	4,25	3,69	2,68	5,50	4,89	3,92	6,91	5,00	4,29
Явная холодопроизводительность	(2)	кВт	3,18	2,73	1,94	4,30	3,76	2,99	5,68	3,78	2,97
Расход воды	(2)	л/ч	731	634	460	946	841	675	1189	860	738
Падение давления	(2)	кПа	29	22	13	30	24	16	22	12	9
Вентиляторы											
Количество вентиляторов		шт		2			3			3	
Расход воздуха		м³/ч	720	600	400	1140	930	700	1140	930	700
Звуковая мощность											
Уровень звуковой мощности	(3)	дБ(А)	56	51	42	61	57	51	61	57	51
Уровень звукового давления		дБ(А)	48	43	34	53	49	43	53	49	43
Присоединительные размеры											
Основной теплообменник		Ø		3/4"			3/4"			3/4"	
Увеличенный		Ø		1/2"			1/2"			1/2"	
Электрические данные											
Количество скоростей		Вт	37	20	8	80	40	30	80	40	30
Электропитание							230 В ~ 50 Гц				

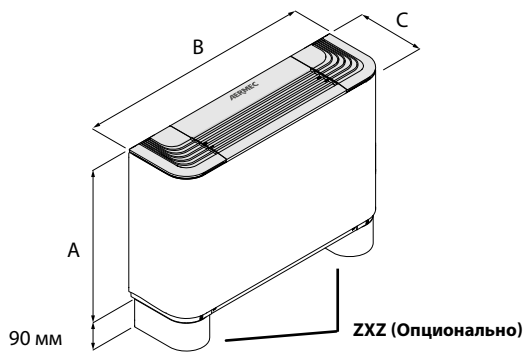
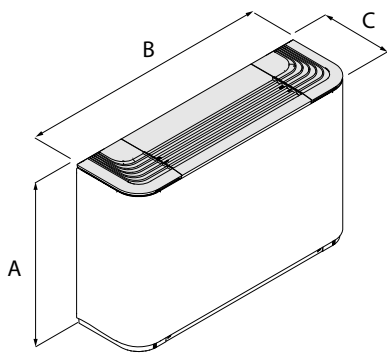
(1) Температура воздуха в помещении 20 °С; Температура вода (на входе / выходе) 70 °С / 60 °С

(2) Температура воздуха в помещении 27 °С / 50%; Температура вода (на входе / выходе) 7 °С / 12 °С (EUROVENT)

(3) Уровень звуковой мощности: на основе измерений в соответствии с Eurovent 8/2

Уровень звукового давления А измеряется в помещении с объемом V = 85 м³, время реверберации t = 0,5 с; Коэффициент направления Q = 2; Расстояние r = 2,5 м

Габариты и вес



FCZI		200	201	202	250	300	301	302	350	400	401	402	450	500	501	502	550	700	701	702	750	900	901	/	950
Габариты для всех версий																									
Высота A	мм		486				486				486				486				486						591
Высота с ножками A	мм		576				576				576				576				576						681
Ширина B	мм		750				980				1200				1200				1320						1320
Длина C	мм		220				220				220				220				220						220
Вес	кг	15	15	16	16	17	17	18	18	22	23	24	24	22	23	24	24	29	30	31	31				34