

**Реверсивный тепловой насос вода/вода для внутренней установки  
2-винтовой компрессор, кожухотрубные теплообменники  
Холодопроизводительность 483 - 1726 кВт  
Теплопроизводительность 524 - 1866 кВт**

**HFO**  
Refrigerant  
**R1234ze**  
Low GWP



AERMEC участвует в программе сертификации EUROVENT: LCP. Соответствующее оборудование можно найти на сайте [www.eurovent-certification.com](http://www.eurovent-certification.com)

- **ДЛЯ РАБОТЫ ПРИ НИЗКОЙ ТЕМПЕРАТУРЕ КОНДЕНСАЦИИ**, например: для охлаждения конденсатора речной или артезианской водой, или для работы в режиме теплового насоса когда производится вода с невысокой температурой
- **МАКСИМАЛЬНАЯ ТЕМПЕРАТУРЫ ВОДЫ НА ВЫХОДЕ ИЗ КОНДЕНСАТОРА 50 °C**
- **С ЭЛЕКТРОННЫМ РАСШИРЕННЫМ КЛАПАНОМ**

### Описание

Чиллер внутреннего исполнения для производства охлажденной/горячей воды (с реверсом по стороне гидравлики).

Компактный, легко адаптирующийся под меняющуюся нагрузку. Комплектуется винтовыми компрессорами приспособленными под **новый фреон HFO R1234ze**, а так же для работы с низкой температурой конденсации. Испарители и конденсаторы представляют собой кожухотрубные теплообменники со стальным кожухом с полиэфирным покрытием. **HFO R1234ze** представляет собой особый состав, включающий: **ODP = 0 и GWP (потенциал глобального потепления) = 7, R134a GWP = 1430**; он обладает термодинамическими свойствами, улучшающими производительность, характерную для хладагентов HFC.

#### Версии

**WFG °** Стандартная  
**WFG A** Высокоэффективная

#### Рабочий диапазон

Производство охлажденной воды до 4 °C, а также можно использовать в качестве теплового насоса (с реверсом по стороне гидравлики) с температурой воды до 50 °C. Для получения дополнительной информации см. техническую документацию/программное обеспечение подбора.

- 2/3 независимых контура охлаждения
- Высокоэффективные винтовые компрессоры.
- Контроль температуры выходной воды с непрерывным регулированием мощности (12,5-100 % для каждого компрессора)
- Кожухотрубные теплообменники
- **Электронный термостатический клапан в стандартной комплектации**
  - Подходит для использования в качестве теплового насоса с температурой для воды до 50 °C (с реверсом по стороне гидравлики) с датчиками температуры воды. **Аксессуар IS необходим для работы в режиме обогрева (изоляция конденсатора)**
- Опционально доступна версия «L» со специальными звукоизоляционными кожухами для компрессоров, которые дополнительно уменьшают уровень шума по сравнению со стандартной комплектацией
- Микропроцессорное управление:
  - Компонентная избыточность (один контроллер)
  - Контроль температуры воды на выходе из чиллера с постоянным регулированием мощности и динамическим отображением холодопроизводительности
- Распределительный щит с пронумерованными кабелями
- Регулирование конденсации сигналом 0-10 В, управляющим клапаном/инверторным насосом
- Амперметрический трансформатор стандартно для каждого компрессора
- Функция «Всегда включено». В критической ситуации чиллер не останавливается, а автоматически самонастраивается
- Автоматическая компенсация точки уставки с аналогового входа от 4 до 20 мА или 0 - 10 В или по датчику температуры наружного воздуха
- Система PDC «система экстренной снижения мощности»: предотвращает увеличение мощности, когда температура воды быстро приближается к точке уставки
- DL «система в заданных пределах»: используется для ограничения потребления энергии чиллером, если электрическая мощность недостаточна (пики нагрузки или генераторы начинают работать)
- Многоязычная панель дисплея

### Дополнительное оборудование

- **AER485P1**: Карта интерфейса RS-485 для систем удаленного мониторинга по протоколу MODBUS.
- **AERWEB300**: опция AERWEB обеспечивающая дистанционное управление работой холодильных машин с помощью персонального компьютера и интернет соединения через стандартный браузер; 4 версии:
  - **AERWEB300-6**: устройство для дистанционного управления максимум 6 установками объединенное в сеть по средством интерфейса RS485;
  - **AERWEB300-18**: устройство для дистанционного управления максимум 18 установками объединенное в сеть по средством интерфейса RS485;

- **AERWEB300-6G**: устройство для дистанционного управления максимум 6 установками объединенное в сеть по средством интерфейса RS485 со встроенным модемом GPRS;
- **AERWEB300-18G**: устройство для дистанционного управления максимум 18 установками через интерфейс RS485 со встроенным модемом GPRS.
- **PRV**: Панель дистанционного управления.
- **MULTICHILLER**: Система управления, предназначенная для включения/выключения отдельных чиллеров, входящих в единую систему и подключенных параллельно. При этом поддерживается постоянный расход воды во всех испарителях.
- **AVX**: Пружинные вибропопры.

#### Устанавливается только на заводе-изготовителе

- **RIF**: Устройство компенсации коэффициента мощности. Подключается параллельно с электродвигателем, позволяет снизить потребляемый ток примерно на 10%.
- **AKW: АКУСТИЧЕСКИЙ КОМПЛЕКТ (только для версий L)** Шумоизолированный кожух для компрессора.
- **IS**: Термоизоляция. Обязательный аксессуар для агрегатов, работающих в режиме теплового насоса. Только заводская установка.

## Совместимость комплектующих

Модель	Версии	2512	2812	3212	3612	4212	4812	5612	6412	6713	7213	8413	9613
AER485P1		• (x2)	• (x2)	• (x2)	• (x2)	• (x2)	• (x2)	• (x2)	• (x2)	• (x3)	• (x3)	• (x3)	• (x3)
AERWEB300		•	•	•	•	•	•	•	•	•	•	•	•
MULTICHILLER		•	•	•	•	•	•	•	•	•	•	•	•
PRV3		•	•	•	•	•	•	•	•	•	•	•	•
<b>Совместимость AVX</b>													
<b>стандарт / стандарт низкошумовой</b>													
Модель WF		2512°	2812°	3212°	3612°	4212°	4812°	5612°	6412°	6713°	7213°	8413°	9613°
AVX		673	673	673	674	674	674	675	675	689	689	689	689
Модель WF		2512°L	2812°L	3212°L	3612°L	4212°L	4812°L	5612°L	6412°L	6713°L	7213°L	8413°L	9613°L
AVX		673	673	674	674	674	674	675	675	689	689	689	689
<b>Высокая эффективность / низкий уровень шума</b>													
Модель WF		2512A	2812A	3212A	3612A	4212A	4812A	5612A	6412A	6713A	7213A	8413A	9613A
AVX		673	673	674	675	675	675	676	676	690	690	691	691
Модель WF		2512AL	2812AL	3212AL	3612AL	4212AL	4812AL	5612AL	6412AL	6713AL	7213AL	8413AL	9613AL
AVX		674	674	675	675	675	675	676	676	690	690	691	691
<b>Устанавливается только на заводе-изготовителе</b>													
REF (RIFWF)		2512	2812	3212	3612	4212	4812	5612	6412	6713	7213	8413	9613
AKW	(1)	•	•	•	•	•	•	•	•	•	•	•	•
IS1	(2)	°/A	°/A	°	°	°	°	-	-	-	-	-	-
IS2	(2)	-	-	A	A	A	A	°	°	-	-	-	-
IS3	(2)	-	-	-	-	-	-	A	A	-	-	-	-
IS4	(2)	-	-	-	-	-	-	-	-	°	°	°	-
IS5	(2)	-	-	-	-	-	-	-	-	A	A	-	°
IS6	(2)	-	-	-	-	-	-	-	-	-	-	A	A

(1) Аксессуар доступен только для низкошумной версии «L»

(2) Для работы в режиме нагрева требуется аксессуар IS, изоляция конденсатора

Внимание: для версии D - T - E - свяжитесь с нами.

\* Свяжитесь с нами

## Описание кодировки

Оперируя различными вариантами можно подобрать такую модель, которая наиболее точно соответствует требованиям заказчика.

<b>Поле</b>	<b>Код</b>
<b>1,2,3</b>	<b>WFG</b>
<b>4,5,6,7</b>	<b>Типоразмеры</b> 2512-2812-3212-3612-4212-4812-5612-6412-6713-7213-8413-9613
<b>8</b>	<b>Модель</b> ° Оптимизирован для низкой температуры конденсации
<b>9</b>	<b>Версии</b> ° Стандартная <b>A</b> Высокоэффективная
<b>10</b>	<b>Оборудование</b> ° Стандартная <b>L</b> Низкошумная
<b>11</b>	<b>Рекуперация тепла</b> ° Без энергоутилизации <b>D</b> С пароохладителем <b>T</b> С полной энергоутилизацией (3)
<b>12</b>	<b>Испаритель</b> ° Стандарт <b>E</b> Без конденсатора
<b>13</b>	<b>Электропитание (3)</b> ° 400 В / 3 / 50 Гц
<b>14</b>	<b>Предохранительный клапан</b> ° Стандарт <b>2</b> Двойной предохранительный клапан

(3) Не совместим с версией без конденсатора «E»

## Технические данные

WFG - °		2512	2812	3212	3612	4212	4812	5612	6412	6713	7213	8413	9613		
		400 В / 3 / 50 Гц													
В/ф/Гц															
12 °C / 7 °C	Холодопроизводительность	(1)	кВт	483	550	663	747	855	977	1074	1176	1223	1398	1539	1706
	Полная потребляемая мощность	(1)	кВт	96,2	110,1	134,5	150,5	169,8	196,4	216,8	240,2	249,3	282,1	317,8	352,0
	Коэффициент энергетической эффективности	(1)		5.02	5.00	4.93	4.96	5.04	4.97	4.95	4.90	4.91	4.96	4.84	4.85
	Европейский сезонный показатель энергоэффективности	(1)		5.85	5.90	5.86	5.86	5.88	5.89	5.86	5.86	6.14	6.21	6.20	6.14
	Класс энергии Eurovent охлаждение	(1)		В	В	В	В	В	В	В	В	В	В	В	В
	Расход воды со стороны системы	(1)	л/ч	83142	94731	114282	128606	147231	168312	184998	202734	210554	240631	265013	293782
	Перепад давления	(1)	кПа	24,0	33,7	32,4	27,0	25,4	36,3	37,8	43,3	27,8	22,0	26,6	30,3
	Расход воды на геотермальной стороне	(1)	л/ч	98579	112336	135815	152778	174503	199719	219710	241143	250384	285782	315851	350048
	Перепад давления	(1)	кПа	10	10	11	9	11	14	10	11	25	26	26	25
	Теплопроизводительность	(2)	кВт	524	595	713	802	923	1054	1151	1265	1329	1515	1661	1840
40 °C / 45 °C	Полная потребляемая мощность	(2)	кВт	122	139	167	188	211	243	266	295	310	351	392	434
	СОП	(2)		4,30	4,28	4,27	4,28	4,38	4,34	4,32	4,29	4,29	4,32	4,24	4,24
	Расход воды со стороны системы	(2)	л/ч	89855	102139	122343	137640	158392	180825	197417	217102	227888	259643	284811	315487
	Перепад давления	(2)	кПа	8,0	7,9	8,7	7,7	9,0	11,8	8,2	9,1	20,9	21,8	21,1	20,7
	Расход воды на геотермальной стороне	(2)	л/ч	70185	79713	95411	107326	124299	141659	154458	169561	177923	203036	221668	245594
	Перепад давления	(2)	кПа	17,1	23,9	22,6	18,8	18,1	25,7	26,3	30,3	19,9	15,7	18,6	21,2

WFG - A		2512	2812	3212	3612	4212	4812	5612	6412	6713	7213	8413	9613		
		400 В / 3 / 50 Гц													
В/ф/Гц															
12 °C / 7 °C	Холодопроизводительность	(1)	кВт	489	553	671	744	860	974	1081	1183	1257	1424	1589	1726
	Полная потребляемая мощность	(1)	кВт	91,1	104,4	125,0	139,3	158,3	178,8	202,3	223,9	234,4	266,6	300,3	333,1
	Коэффициент энергетической эффективности	(1)		5.37	5.30	5.37	5.34	5.43	5.44	5.34	5.28	5.36	5.34	5.29	5.18
	Европейский сезонный показатель энергоэффективности	(1)		6.32	6.28	6.32	6.32	6.36	6.33	6.22	6.16	6.57	6.55	6.42	6.39
	Класс энергии Eurovent охлаждение	(1)		A	A	A	A	A	A	A	A	A	A	A	A
	Расход воды со стороны системы	(1)	л/ч	84253	95265	115601	128086	148111	167599	186077	203720	216359	245226	273650	297252
	Перепад давления	(1)	кПа	26	34	35	24	36	23	25	30	20	31	32	37
	Расход воды на геотермальной стороне	(1)	л/ч	98654	111733	135299	150172	173083	195962	218134	239123	253677	287527	321437	350099
	Перепад давления	(1)	кПа	38	38	42	39	40	41	44	46	37	37	31	36
	Теплопроизводительность	(2)	кВт	529	600	719	797	924	1047	1158	1270	1359	1540	1709	1866
40 °C / 45 °C	Полная потребляемая мощность	(2)	кВт	113	130	153	171	193	218	245	271	287	326	365	404
	СОП	(2)		4,67	4,63	4,71	4,67	4,79	4,79	4,73	4,69	4,73	4,72	4,69	4,62
	Расход воды со стороны системы	(2)	л/ч	90656	102724	123063	136551	158299	179277	198295	217445	232876	263869	292868	319714
	Перепад давления	(2)	кПа	32	32	35	32	34	34	36	38	31	31	25	30
	Расход воды на геотермальной стороне	(2)	л/ч	72539	82006	98696	109177	127464	144266	159053	174091	186747	211589	234295	254937
	Перепад давления	(2)	кПа	19	25	26	18	26	17	18	22	15	23	23	28

### Данные (14511: 2013)

(1) Температура воды на стороне системы (вход/выход) 12 °C / 7 °C; геотермальная вода (вход/выход) 30 °C / 35 °C

(2) Температура воды на стороне системы (вход/выход) 40 °C / 45 °C; геотермальная вода (вход/выход) 10 °C / 5 °C

		2512	2812	3212	3612	4212	4812	5612	6412	6713	7213	8413	9613	
<b>Электрические характеристики</b>														
Общий потребляемый ток при охлаждении	°	A	171	198	223	248	272	331	363	403	418	499	551	615
		A	206	236	267	298	330	393	429	476	502	590	649	722
		A	164	190	213	238	260	314	348	387	407	487	536	600
		A	197	226	255	286	314	373	413	457	489	575	633	704
		A	235	268	313	355	393	454	506	556	608	699	776	854
Пиковый пусковой ток	A	447	528	596	659	712	872	968	1156	859	1047	1178	1376	
<b>Двух-винтовые компрессоры</b>														
Компрессоры / контуры	по./но.	2/2	2/2	2/2	2/2	2/2	2/2	2/2	2/2	3/3	3/3	3/3	3/3	
Хладагент	Тип	R1234ze												
<b>Кожухотрубный теплообменник на стороне системы</b>														
Теплообменник	по.	1												
Гидравлические соединения (вход/выход)	°	Ø	6"	6"	6"	8"	8"	8"	8"	8"	10"	10"	10"	10"
Гидравлические соединения (вход/выход)	A	Ø	8"	8"	8"	10"	10"	10"	10"	10"	10"	10"	10"	10"
<b>Кожухотрубный теплообменник на стороне системы</b>														
Теплообменник	по.	2						3						
Гидравлические соединения (вход/выход)	°	Ø	5"	5"	5"	5"	5"	5"	6"	6"	5"	5"	5"	5"
Гидравлические соединения (вход/выход)	A	Ø	4"	4"	5"	5"	5"	5"	6"	6"	5"	5"	6"	6"
<b>Акустические данные в режиме охлаждения</b>														
Уровень звуковой мощности	дБ(A)	94	94	94	94	95	96	97	98	64	65	67	67	
Уровень звукового давления	дБ(A)	62	62	62	62	63	64	65	66	96	97	99	100	

### Звуковая мощность

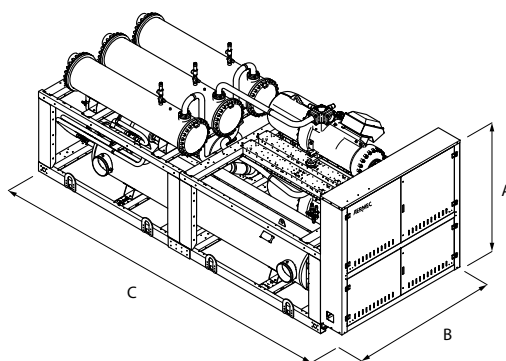
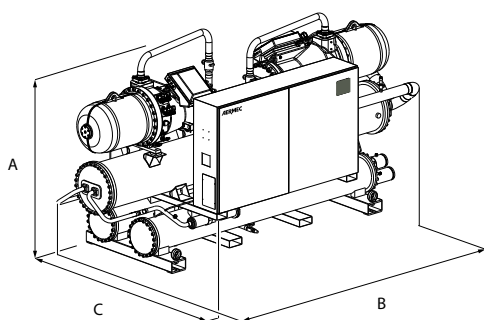
Aermec определяет величину звуковой мощности на основе измерений, выполненных по стандарту UNI EN ISO 9614-2 в соответствии с требованиями сертификации Eurovent

### Звуковое давление

Звуковое давление измерено в свободном акустическом пространстве на расстоянии 10 м от внешней поверхности холодильной машины (по стандарту UNI EN ISO 3744).

**Примечание:** для получения более подробной информации обращайтесь к программе Magellano или технической документации, доступной на веб-сайте [www.aermec.com](http://www.aermec.com)

## Габариты (мм)



Модель WFG - °		2512	2812	3212	3612	4212	4812	5612	6412	6713	7213	8413	9613
A	мм	2100	2100	2050	2120	2140	2140	2210	2210	2225	2225	2225	2225
B	мм	3690	3690	4030	4030	4370	4370	4610	4760	2200	2200	2200	2200
C	мм	1470	1470	1470	1520	1550	1550	1600	1600	5650	5650	5650	5650
Вес	кг	3570	3650	4470	4750	5050	5180	6030	6260	7991	8145	8446	8578

Модель WFG - A		2512	2812	3212	3612	4212	4812	5612	6412	6713	7213	8413	9613
A	мм	2180	2180	2190	2340	2340	2340	2380	2380	2225	2225	2225	2225
B	мм	4330	4330	4330	4370	4550	4550	4800	4800	2200	2200	2200	2200
C	мм	1470	1470	1537	1695	1695	1695	1700	1700	5650	5650	5650	5650
Вес	кг	4080	4140	5470	5950	6240	6440	7230	7360	8893	9063	9637	9698

**Внимание:** по вопросам версий D - T - E - свяжитесь с нами.